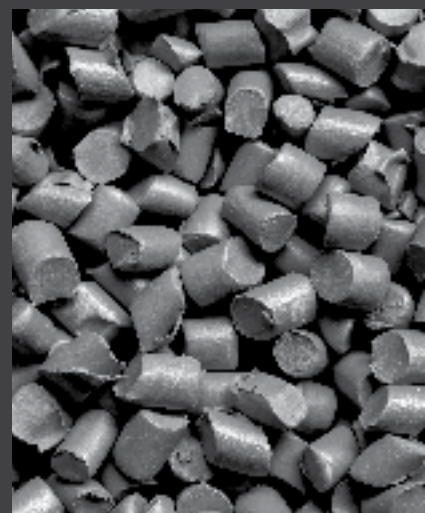


# RESIN PROJECT LIGHTING



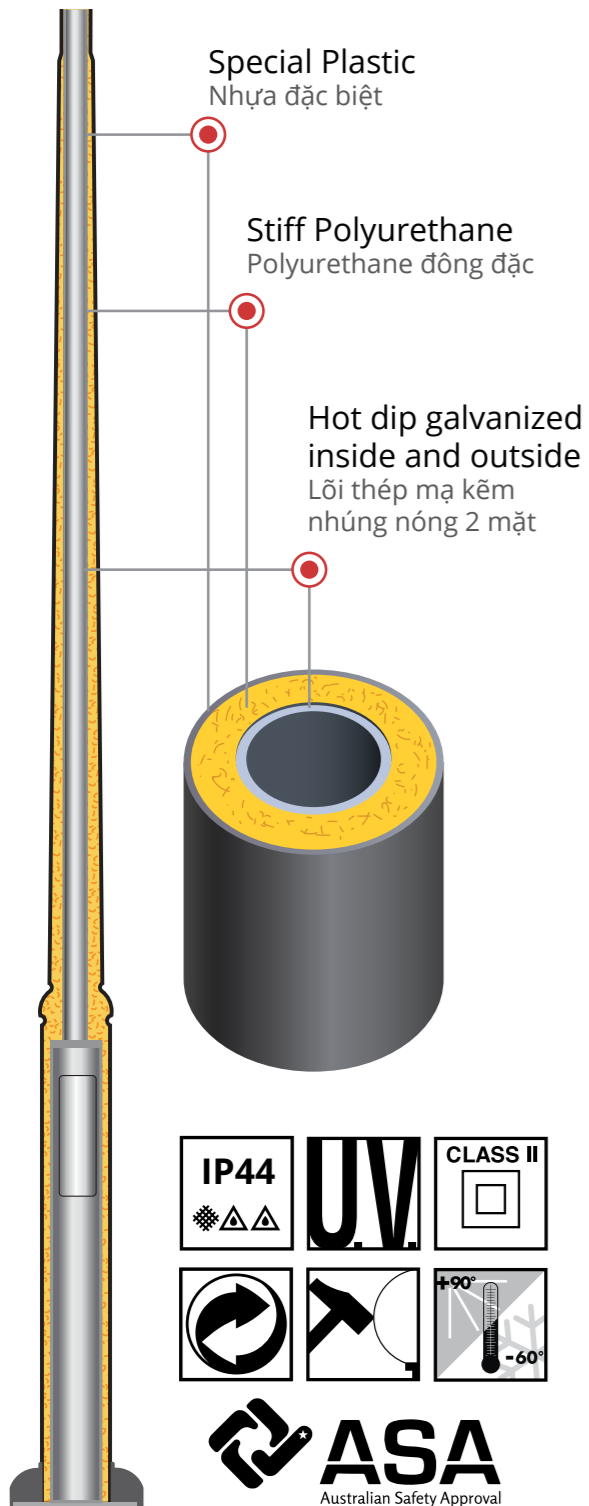
# PRODUCT ADVANTAGES

## ƯU ĐIỂM SẢN PHẨM

### PRODUCT STRUCTURE

#### Cấu trúc sản phẩm

Special plastic with height < 1.1m  
 Nhựa đặc biệt với chiều cao < 1.1m  
 3 layers with height ≥ 1.1m  
 3 lớp với chiều cao ≥ 1.1m



# MENU CONTENT

## MỤC LỤC

### HIỆN ĐẠI MODERN

DDDB 7	GIOVALI 9	DHD400A-LED 11	DHD500A-LED 15	DHD500D-LED 19	DHD400B-LED 23	DHD500B-LED 27	DHD400C-LED 31	DHD500C-LED 35
DPD 39	DPST 43							

### CỔ ĐIỆN & TÂN CỔ ĐIỆN CLASSIC & NEO-CLASSIC

DCD6A-LED 55	DCD6B-LED 59	DCD6C 63	DCD6C-LED 69	DCD4A-LED 75	DCD4B 79	DCD4B-LED 85	DCD4C 91	DCD4C-LED 97
NEO400A-LED 103	NEO500A-LED 107	NEO500D-LED 111	NEO400B-LED 115	NEO500B-LED 119	NEO400C-LED 123	NEO500C-LED 127		
T300-CD 131	T400-CD 135	T500-CD 141	BS400-HD 145	BS400-CD 149				

### SÂN VƯỜN GARDEN

LDHDMB 155	LDHDMB 157	LDHDMBO 159	LDHDMBO 161	MAGG 163	WALLMAGG 166	MAGG/LED 167	WALLMAGG/LED 170	SUNLI500 171	ARMYLI 173	TOMYLI 175
OTRP 179	OVP 181	OTT 183	OTNT 183	OTOV 183	OTNOV 183	OTNOVN 183	DSDP 185			
OTCD3B 187	OTCD3C 189	T/CH 191	V/CH 195	N/CH 199	D/CH 203	D/N 207				

NOVAWORLD  
PHAN THIET

**LiOA**  
For now & Forever!

## PROJECTS SHOW

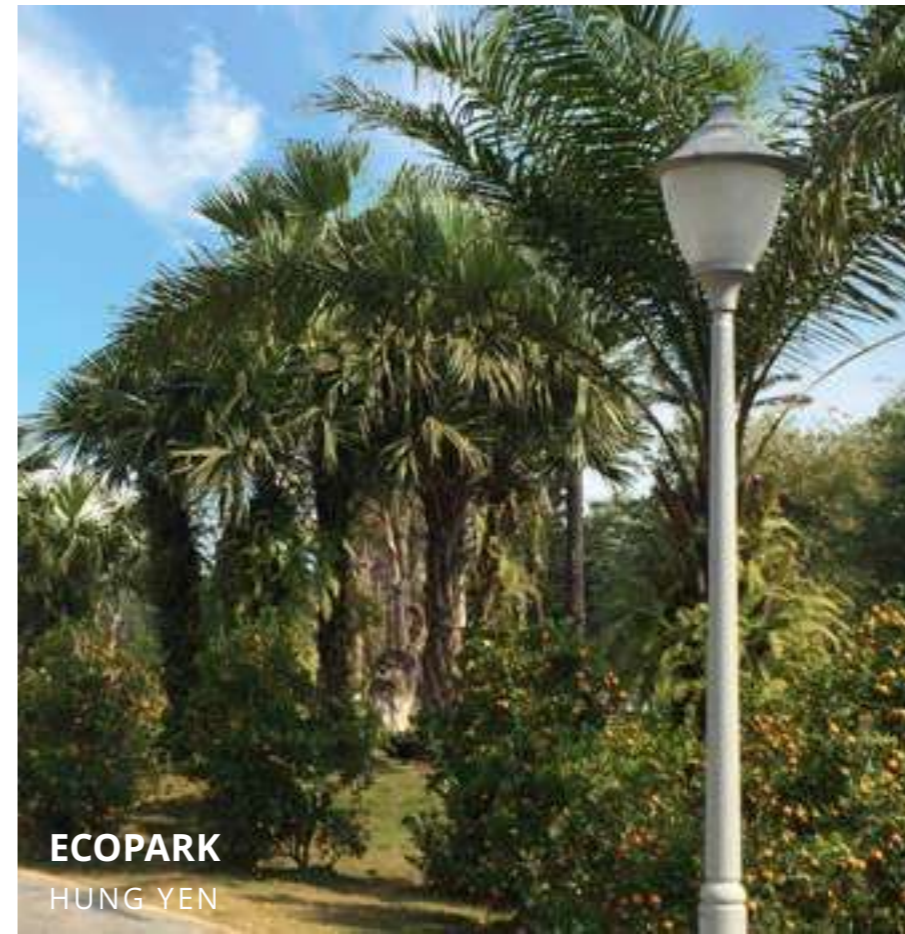
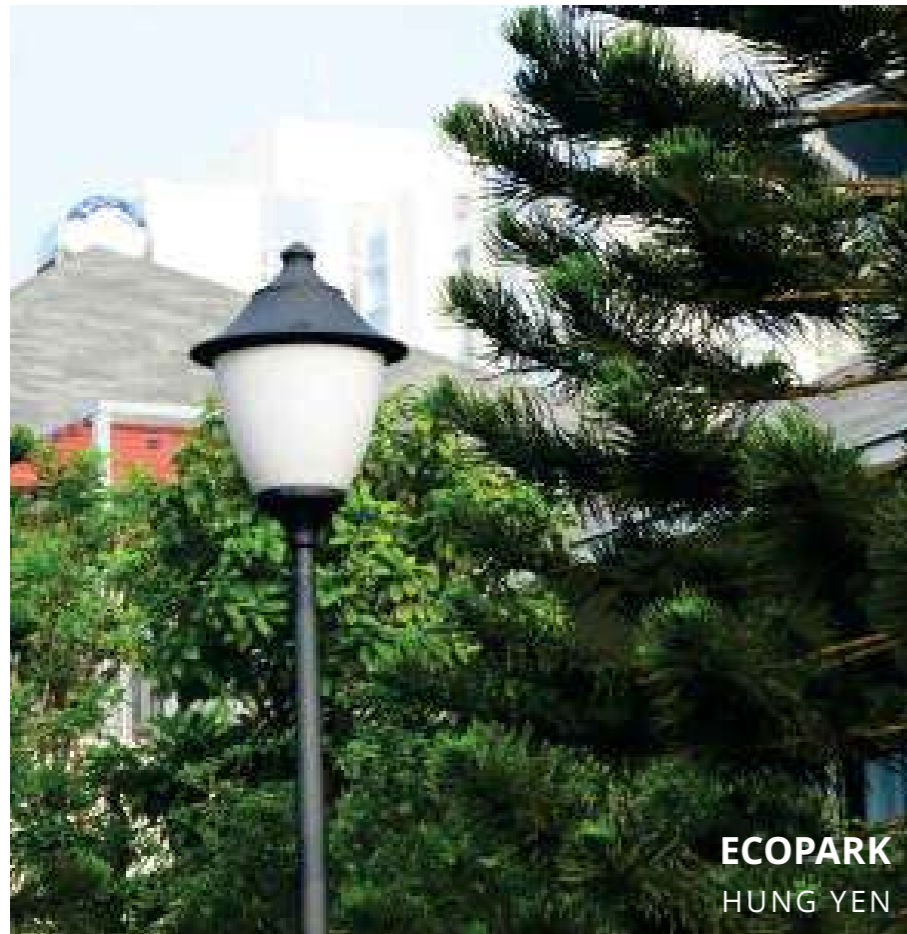
NHỮNG DỰ ÁN  
ĐÃ THỰC HIỆN



# MỘT SỐ DỰ ÁN TẠI VIỆT NAM

## PROJECTS IN VIETNAM







**SALA ĐẠI QUANG MINH**  
THU DUC



**KHU ĐÔ THỊ VĂN PHÚ**  
HA NOI



**KHU ĐÔ THỊ VĂN PHÚ**  
HA NOI



**XUÂN MAI TOWER**  
HA NOI



**KHU SINH THÁI BA VÌ**  
HA NOI



**KHU SINH THÁI BA VÌ**  
HA NOI



**BIỆT THỰ  
VINHOMES**  
HA NOI



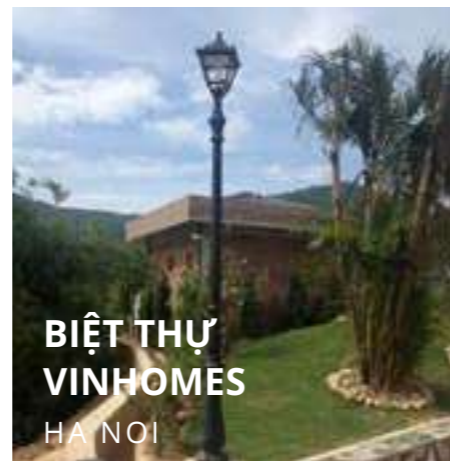
**BIỆT THỰ  
VINHOMES**  
HA NOI



**FLAMINGO ĐẠI LẢI**  
VINH PHUC



**BIỆT THỰ  
VINHOMES**  
HA NOI



**BIỆT THỰ  
VINHOMES**  
HA NOI



**FLAMINGO  
ĐẠI LẢI**  
VINH PHUC



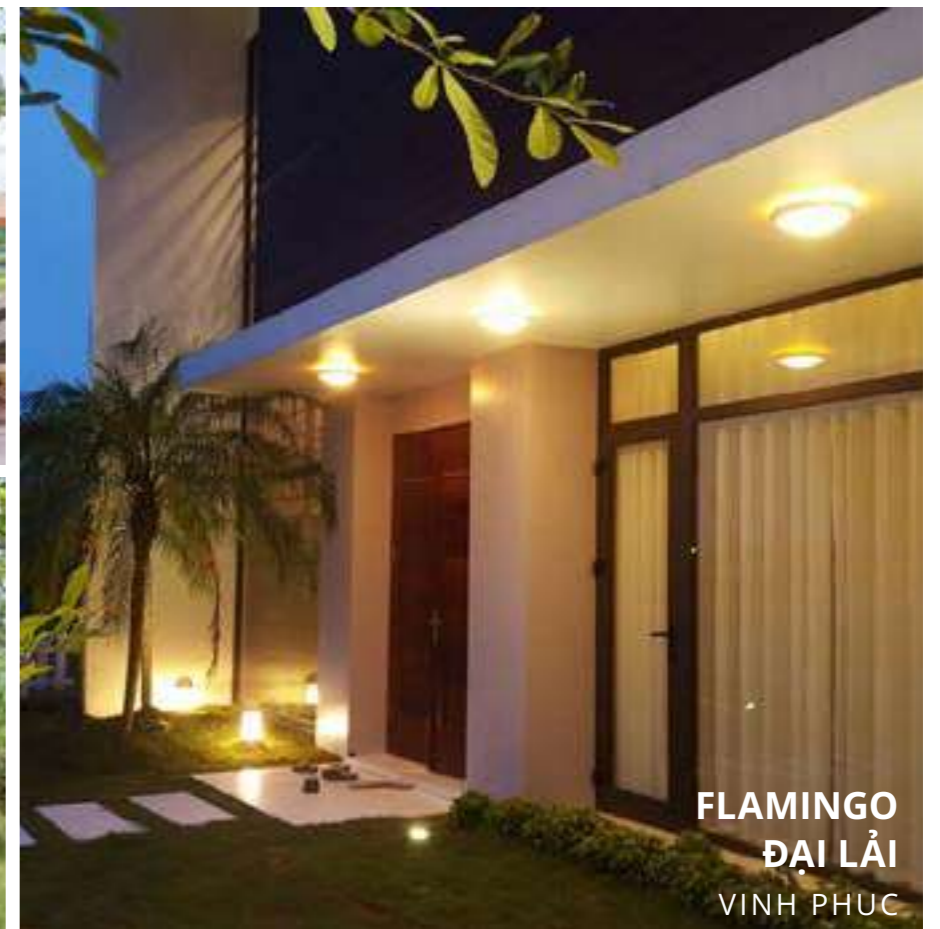
**KHU KINH TẾ  
NGHI SƠN**  
VINH PHUC



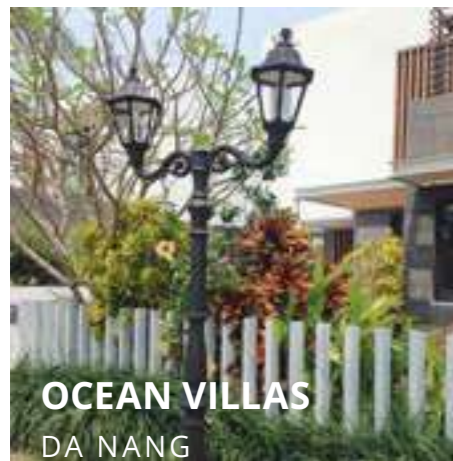
**KHU KINH TẾ  
NGHI SƠN**  
VINH PHUC



**FLAMINGO  
ĐẠI LẢI**  
VINH PHUC



**FLAMINGO  
ĐẠI LẢI**  
VINH PHUC





**NOVAWORLD**  
PHAN THIET



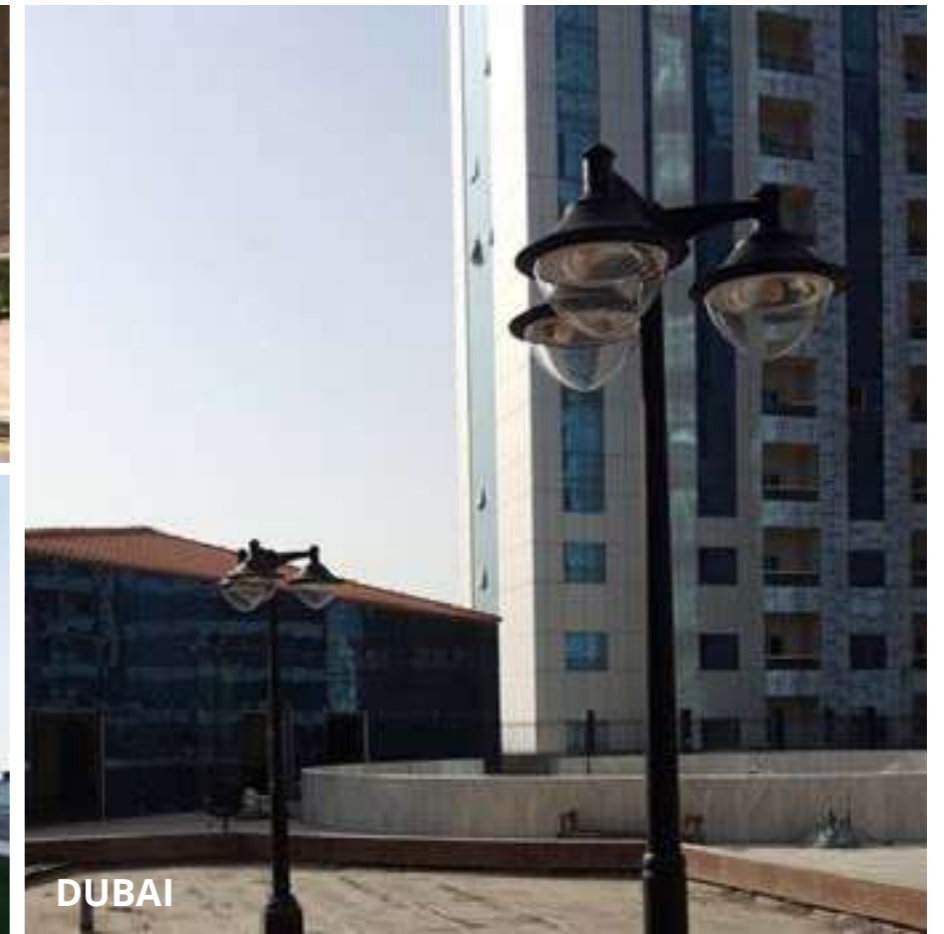
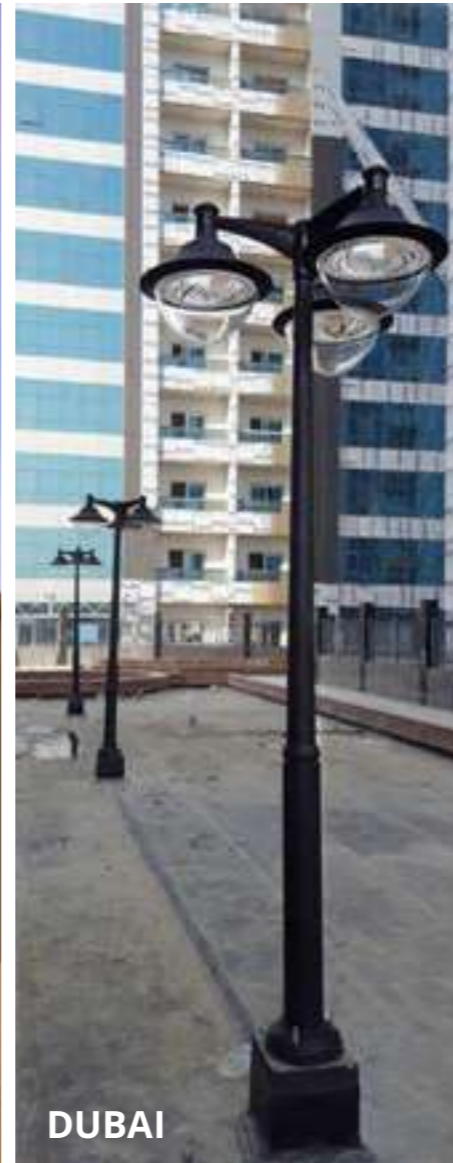
**NOVAWORLD**  
PHAN THIET



**NOVAWORLD**  
PHAN THIET



# DỰ ÁN TẠI NƯỚC NGOÀI WORLDWIDE PROJECTS



QUATAR



AUSTRALIA

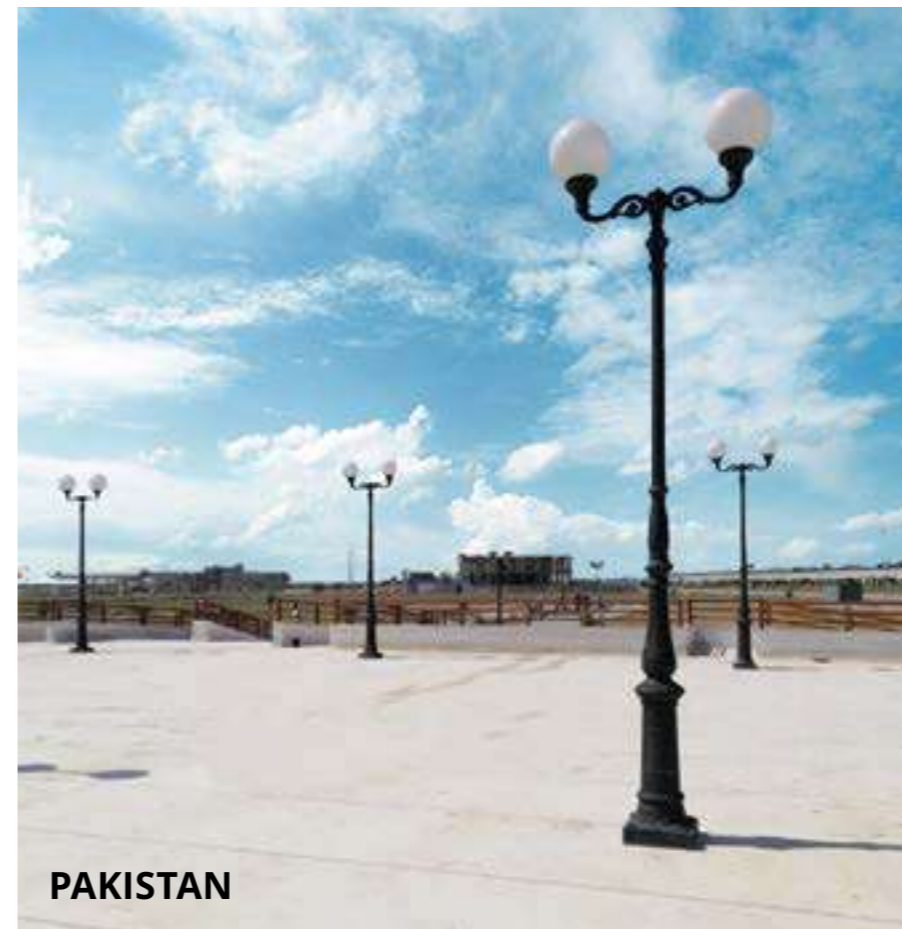


AUSTRALIA

QUATAR



QUATAR



PAKISTAN



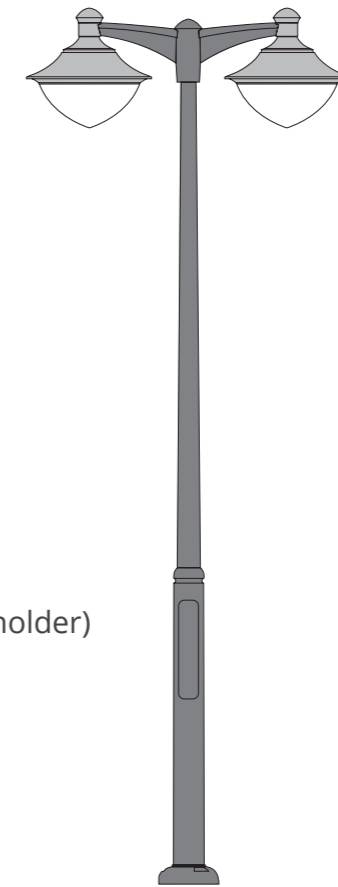
PHILIPPINES

# RESIN PROJECT LIGHTING

MODERN MODEL



## HOW TO USE THE CODES CÁCH SỬ DỤNG MÃ SẢN PHẨM



### LIGHT TYPE KIỂU BÓNG

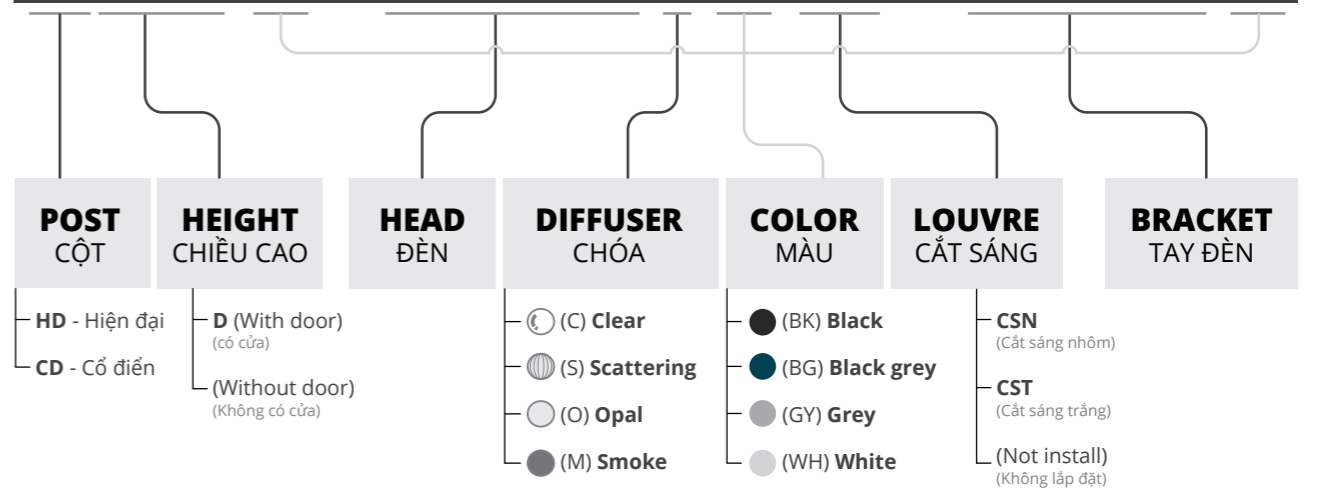
- **DSLED - LED Bulb**  
(E27 plastic or ceramic lampholder)
- **GX53s (3W - 7W - 9W)**

### COLOR TEMPERATURE NHIỆT ĐỘ MÀU

- **Warm (3000K)**
- **Neutral (4000K)**
- **Cool (6500K)**

### PRODUCT CODE MÃ SẢN PHẨM

**HD3000D/BK** | **DHD400A\*2/C/BK** | **TCHD400-2/BK**

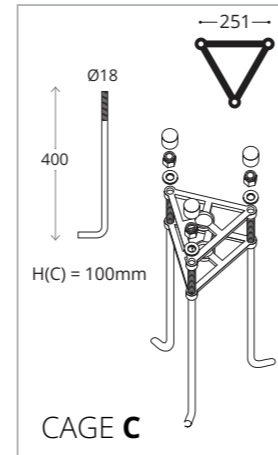
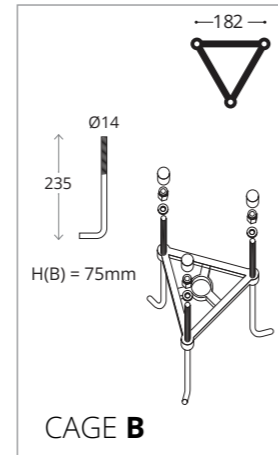
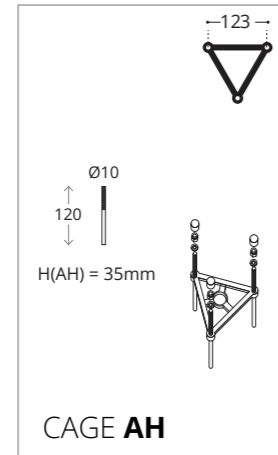
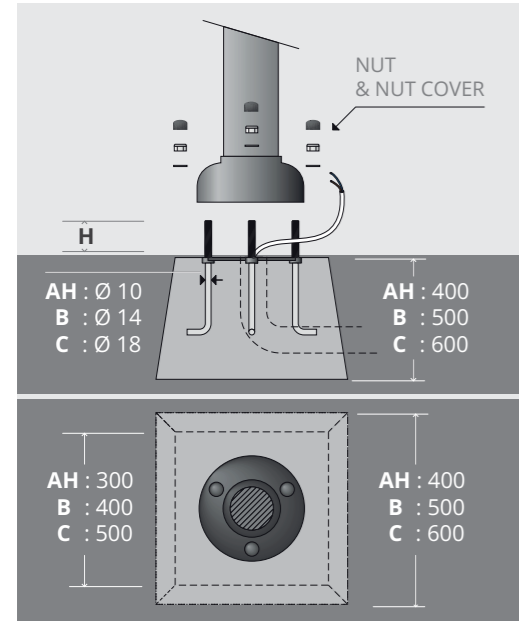


# MODERN POST - CỘT HIỆN ĐẠI

Tham khảo tiêu chuẩn quốc gia TCVN 2737:2020 hoặc liên hệ trực tiếp với chuyên viên kỹ thuật của LiOA để được tư vấn phục vụ tính toán tiến độ thi công lắp đặt sản phẩm phù hợp với hiện trạng công trình



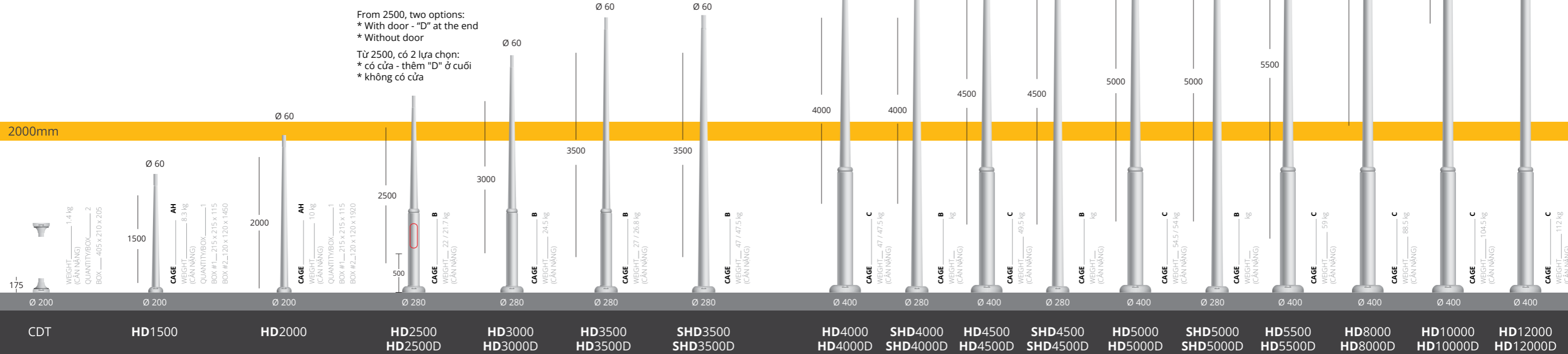
12000mm




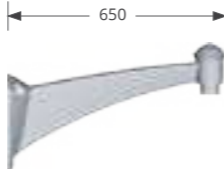
COLOR OPTIONS  
MÀU TIÊU CHUẨN

4000mm





2000mm


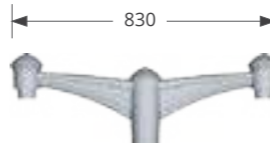
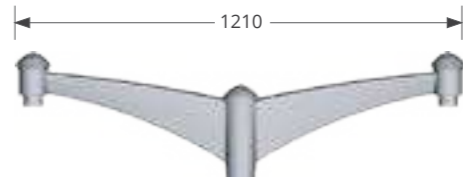
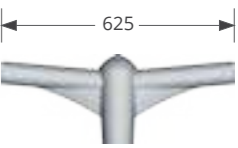



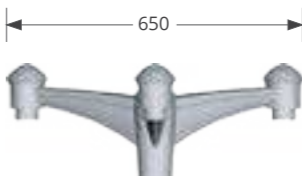
## MODERN WALL BRACKETS - TAY ĐÈN GẮN TƯỜNG HIỆN ĐẠI

 <b>1</b> lamps		
	<b>Name code - Mã sản phẩm</b> TTHD400	<b>Name code - Mã sản phẩm</b> TTHD500
<b>PACKAGE SIZE</b> Kích thước đóng gói Length x Width x Height Dài x Rộng x Cao	450 x 260 x 175 mm	750 x 350 x 210 mm
<b>Weight - Cân nặng</b>	kg	kg
<b>Quantity/Box</b>	2	2

## MODERN POST BRACKETS - TAY ĐÈN GẮN CỘT HIỆN ĐẠI

 <b>1</b> lamps			
	<b>Name code - Mã sản phẩm</b> TCHD400-1	<b>Name code - Mã sản phẩm</b> TCHD500-1	<b>Name code - Mã sản phẩm</b> TGLED-1
<b>PACKAGE SIZE</b> Kích thước đóng gói Length x Width x Height Dài x Rộng x Cao	460 x 270 x 200 mm	710 x 260 x 205 mm	380 x 255 x 180 mm
<b>Weight - Cân nặng</b>	x kg	7 kg	x kg
<b>Quantity/Box</b>	2	2	2

 <b>2</b> lamps			
	<b>Name code - Mã sản phẩm</b> TCHD400-2	<b>Name code - Mã sản phẩm</b> TCHD500-2	<b>Name code - Mã sản phẩm</b> TGLED-2
<b>PACKAGE SIZE</b> Kích thước đóng gói Length x Width x Height Dài x Rộng x Cao	830 x 220 x 260 mm	1310 x 225 x 355 mm	650 x 220 x 260 mm
<b>Weight - Cân nặng</b>	6.5 kg	12 kg	10.5 kg
<b>Quantity/Box</b>	2	2	2

 <b>3</b> lamps	
	<b>Name code - Mã sản phẩm</b> TCHD400-3
<b>PACKAGE SIZE</b> Kích thước đóng gói Length x Width x Height Dài x Rộng x Cao	740 x 650 x 460 mm
<b>Weight - Cân nặng</b>	
<b>Quantity/Box</b>	2

### COLOR OPTIONS MÀU TIÊU CHUẨN





**S**uper modern light – DDDB600 made of shock-resistant plastic material, resistant to the effect of UV-rays, no rusty and anti-corrosion. LED chip with great performance, long-life. Suitable for street lighting, parks and business center, industrial parks, warehouses, monuments and squares. Insulation class II, protection rating IP65.

Đèn siêu hiện đại – DDDB600 làm bằng vật liệu nhựa chống sốc, không bị ảnh hưởng bởi tia cực tím, chống gỉ và chống ăn mòn. Chip LED có hiệu suất chiếu sáng cao, tuổi thọ lâu dài. Phù hợp lắp đặt hệ thống đèn đường, công viên, trung tâm thương mại, khu công nghiệp, nhà kho, đài tưởng niệm hay quảng trường. Cấp cách điện class II. Cấp bảo vệ chống xâm nhập IP65.

**Dimensions & Weight**  
**Kích thước & Khối lượng**

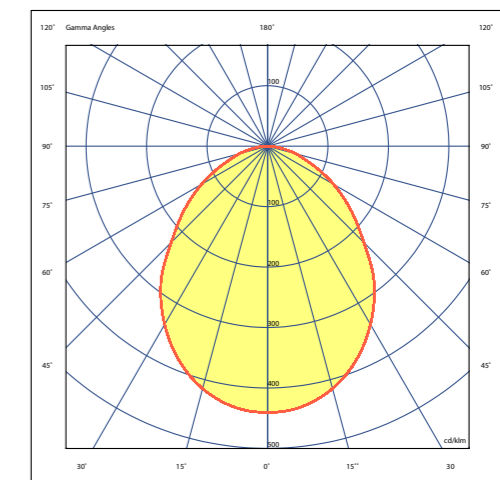
Height - Chiều cao : 395 mm  
Width - Chiều rộng : 620 mm  
Weight - Khối lượng : Kg  
Junction Diameter - Kích thước khớp nối: 60 mm

**Packaging size**  
**Kích thước đóng gói**

Length - Chiều dài : mm  
Width - Chiều rộng : mm  
Height - Chiều cao : mm  
Quantity/box : 1

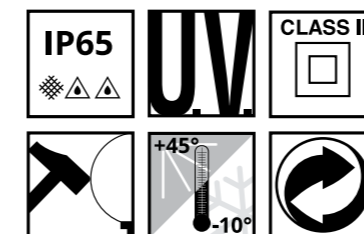
**Color temperature:**  
**Nhiệt độ màu:**

Warm / Vàng ấm   
  Neutral / Trung tính   
  Cool / Trắng lạnh



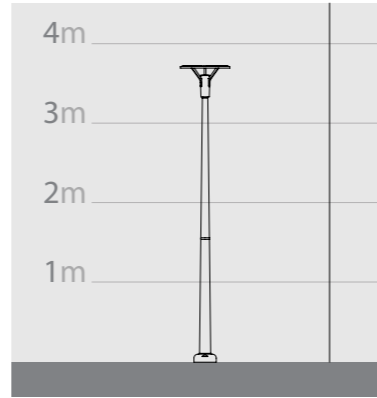
**Photometric data sample** | **Dữ liệu trắc quang**

LiOA DDDB600-27W

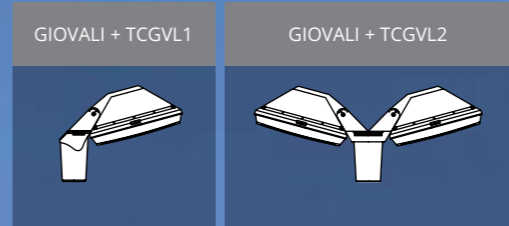
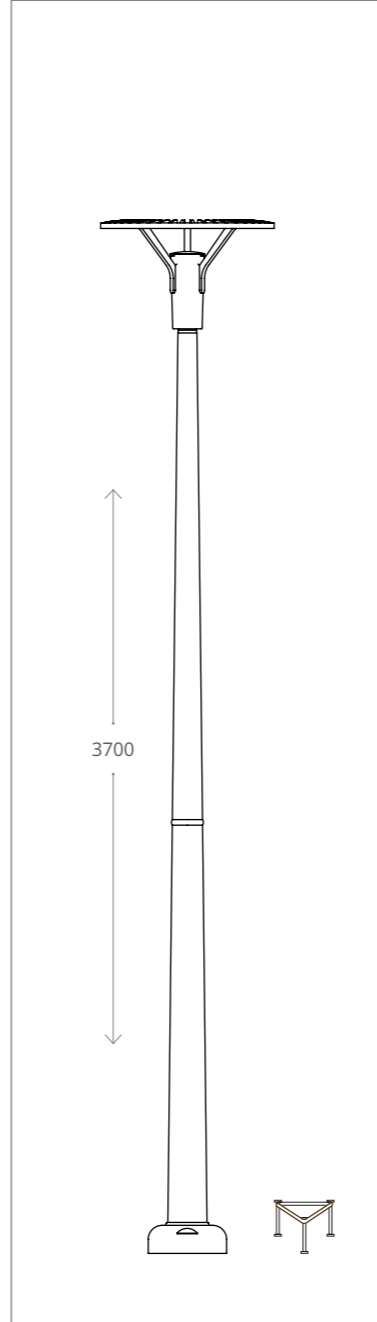


<b>DDDB600-27W</b>	<b>27W</b>		3000K - 6500K
--------------------	------------	--	---------------





SHD3500 / DDDB600



Super Modern - Siêu hiện đại

Modern - Hiện đại

Street light - Đèn đường

Sport light - Đèn sân thể thao



**M**odern square floodlight made of shock-resistant plastic material, resistant to the effect of UV-rays, no rusty and anti-corrosion. Suitable with poles and wall. GX53s modular system high efficiency, long-lifespan. Insulation class II, protection rating IP65.

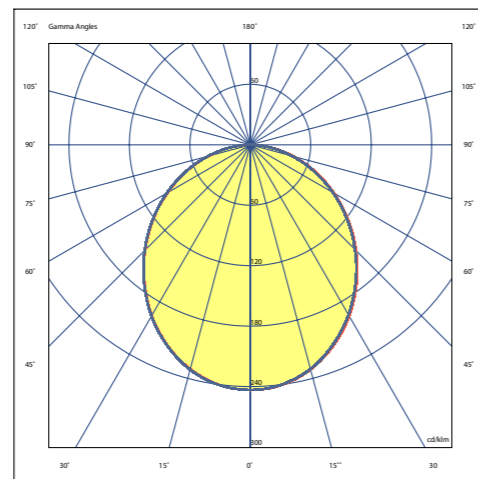
Đèn pha hiện đại làm bằng nhựa chống sốc, không bị ảnh hưởng bởi tia cực tím, chống gỉ và chống ăn mòn. Phù hợp lắp đặt trên tường và trên cột. Đèn LED GX53s với hiệu suất phát quang lớn, tuổi thọ cao. Cấp cách điện Class II, cấp bảo vệ chống xâm nhập IP65.

**Dimensions & Weight**  
**Kích thước & Khối lượng**

Height - Chiều cao : 150 mm  
Width - Chiều rộng : 300 mm  
Length - Chiều dài : 340 mm  
Weight - Khối lượng : Kg

**Packaging size**  
**Kích thước đóng gói**

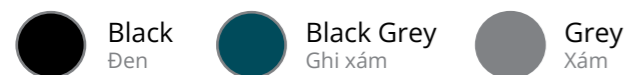
Length - Chiều dài : mm  
Width - Chiều rộng : mm  
Height - Chiều cao : mm  
Quantity/box : 1



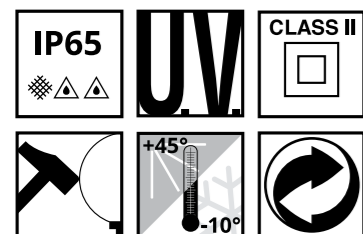
**Photometric data sample** | **Dữ liệu trắc quang**

LiOA GIOVALI-GX53s-4X9W

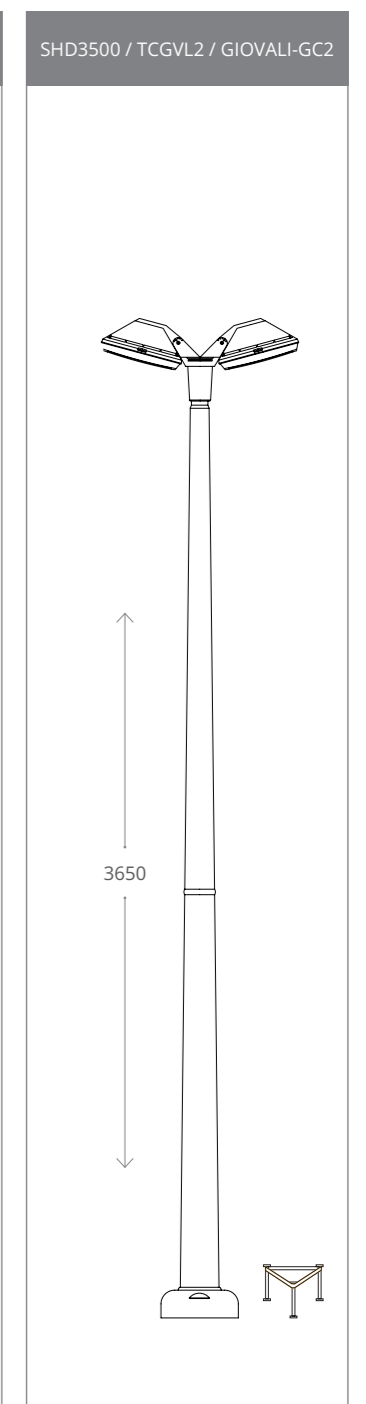
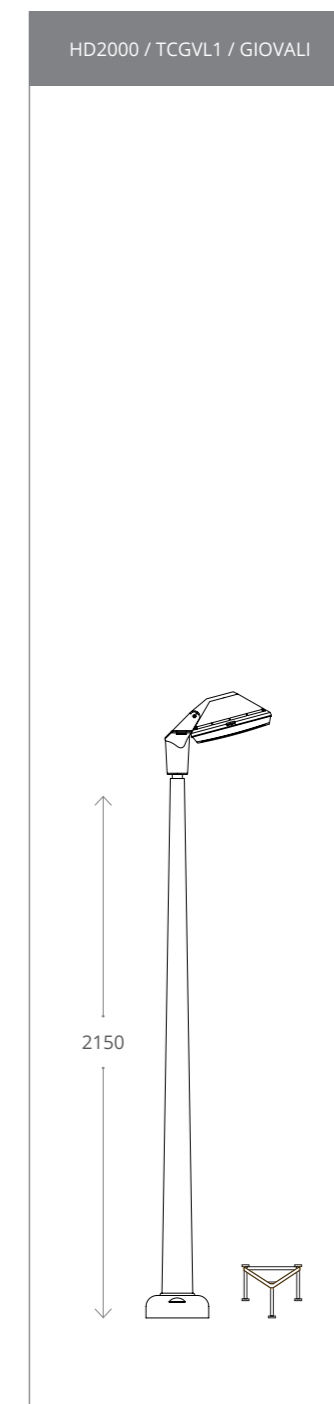
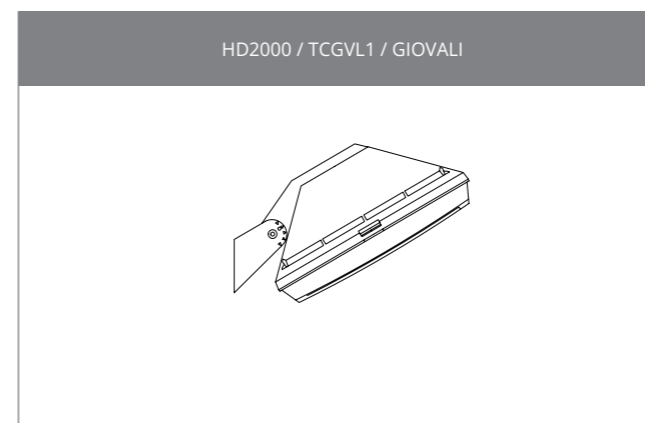
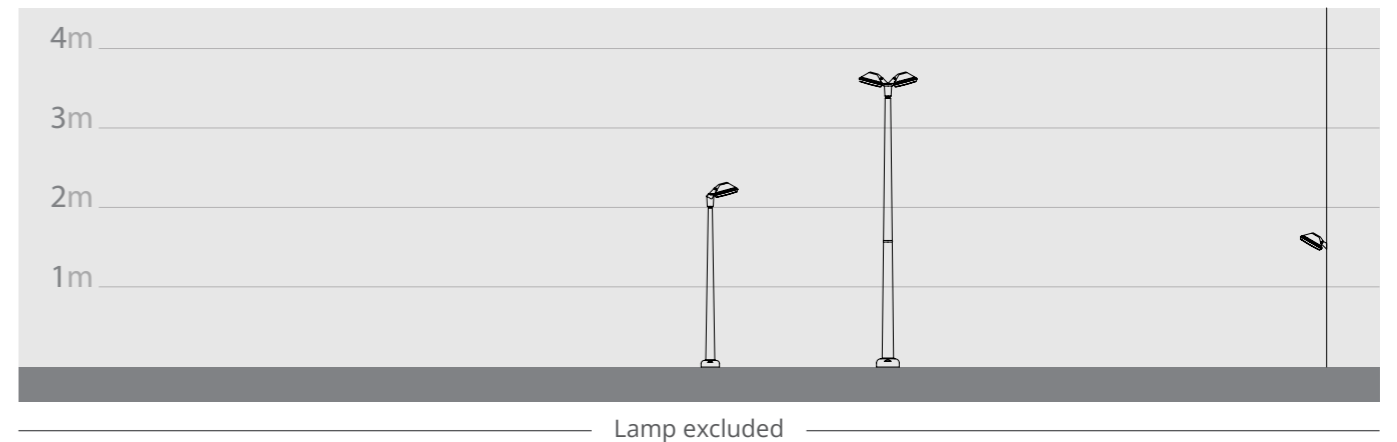
**Moulded colours:**



**Diffuser PMMA:**



<b>GIOVALI</b> 	<b>GX53s-4</b>		3000K - 6500K
--------------------	----------------	--	---------------





**M**odern lamp head made of shock-resistant plastic material, resistant to the effect of UV-rays, no rusty and anti-corrosion. Suitable with poles and wall. GX53s modular system high efficiency, long-life with many different wattages. Designed according to the international regulations against light pollution. Insulation class II, Protection rating IP65.

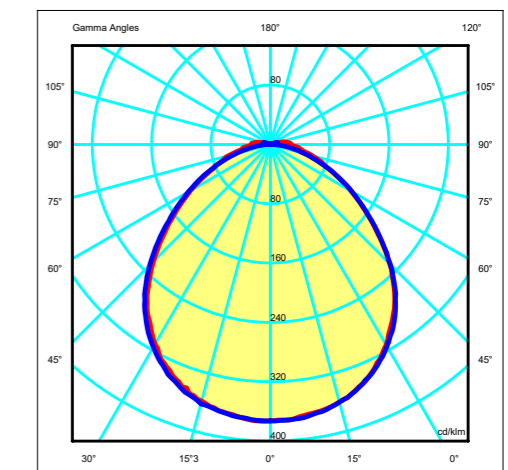
Đầu đèn hiện đại làm bằng nhựa chống sốc, không bị ảnh hưởng bởi tia cực tím, chống gỉ và ăn mòn. Thích hợp lắp trên tường và cột. Đèn LED GX53s có hiệu suất quang lớn, tuổi thọ cao với nhiều công suất khác nhau. Thiết kế theo quy định quốc tế về chống ô nhiễm ánh sáng. Cấp cách điện II - Class II và Cấp bảo vệ chống xâm nhập 65 - IP65.

**Dimensions & Weight**  
**Kích thước & Khối lượng**

Height - Chiều cao : 420 mm  
Width - Chiều rộng : 500 mm  
Weight - Khối lượng : 4.8 Kg  
Junction Diameter - Kích thước khớp nối: 60mm

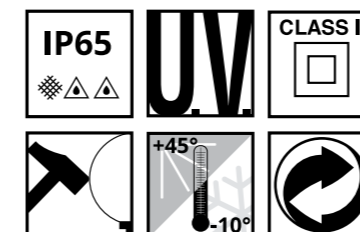
**Packaging size**  
**Kích thước đóng gói**

Length - Chiều dài : 515 mm  
Width - Chiều rộng : 515 mm  
Height - Chiều cao : 305 mm  
Quantity/box : 1



**Photometric data sample** | **Dữ liệu trắc quang**

LiOA DHD400A-LED  
GX53s 5x9W  
Clear glass





**ROOF** made of shock-resistant plastic material, resistant to the effects of UV-rays, no rusty and anti-corrosion.

**CHỤP ĐÈN** được sản xuất bằng nhựa chống sốc PP, chống được tác động của tia UV, không bị gỉ sét và chống ăn mòn.

**DIFFUSER** made of polymethylmethacrylate-PMMA, mono-block manufacturing. There are 2 types: opal and clear.

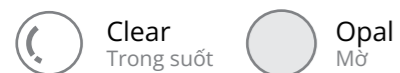
**CHÓA ĐÈN** được làm bằng vật liệu PMMA, chế tạo liền khối. Có 2 loại: trong suốt và mờ.

**RING** to fix diffuser with lamp.  
**ĐAI** liên kết cố định chóa vào bộ đèn.

## Moulded colours:

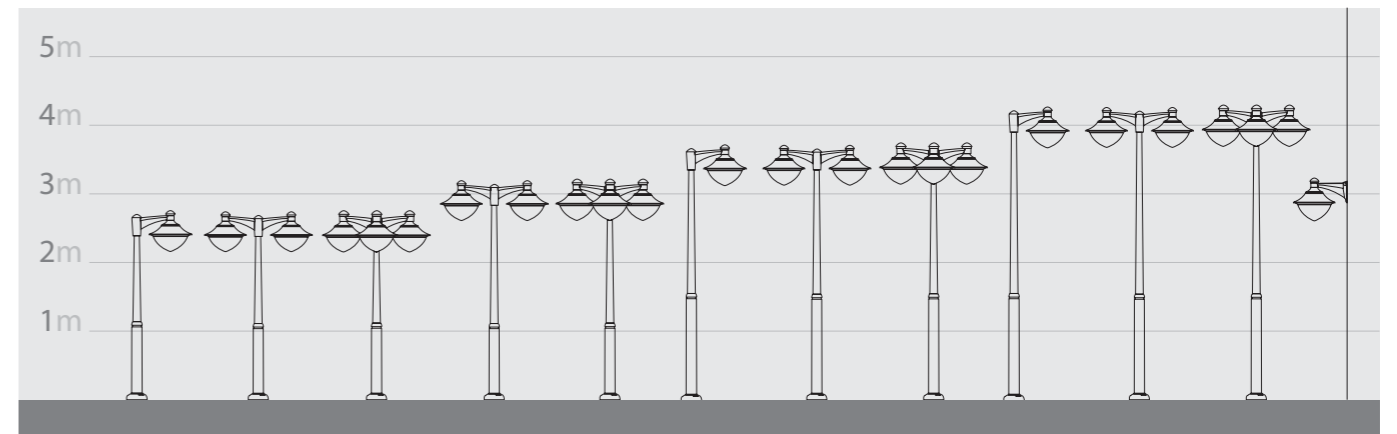


## Diffuser PMMA:

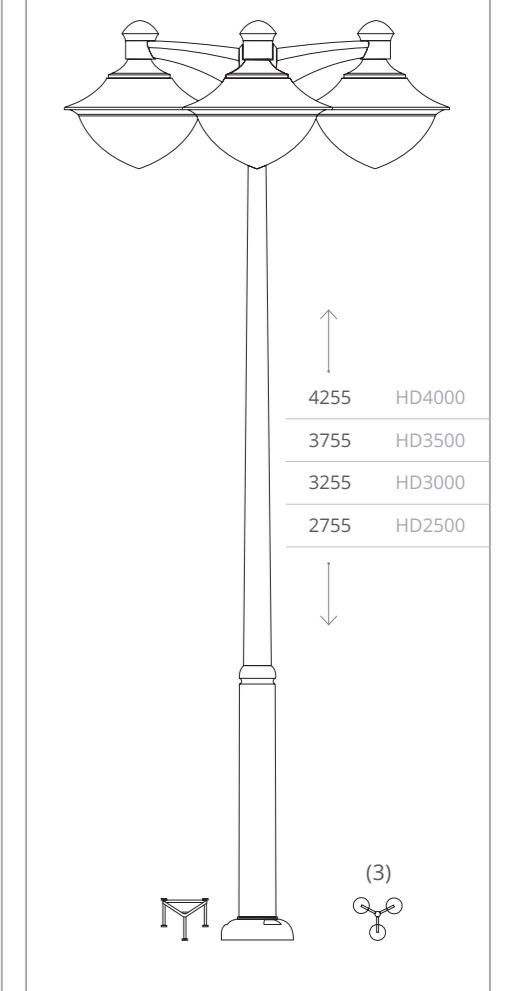
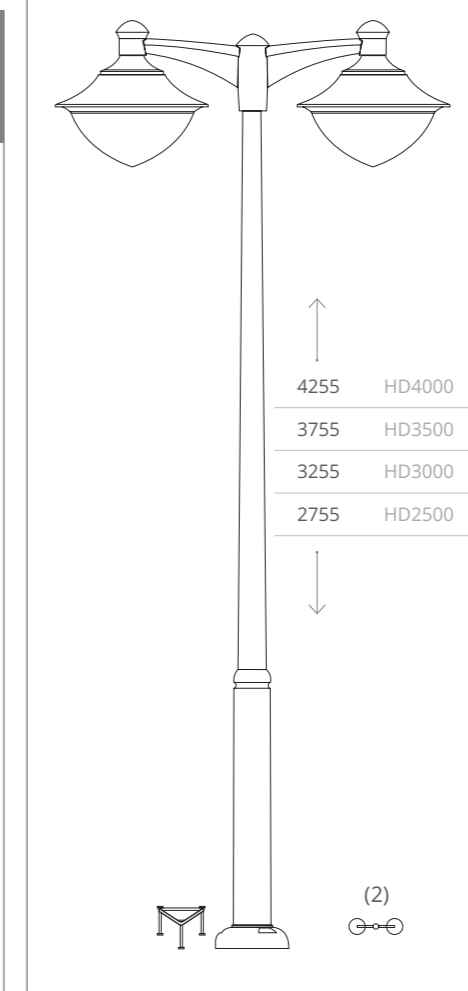
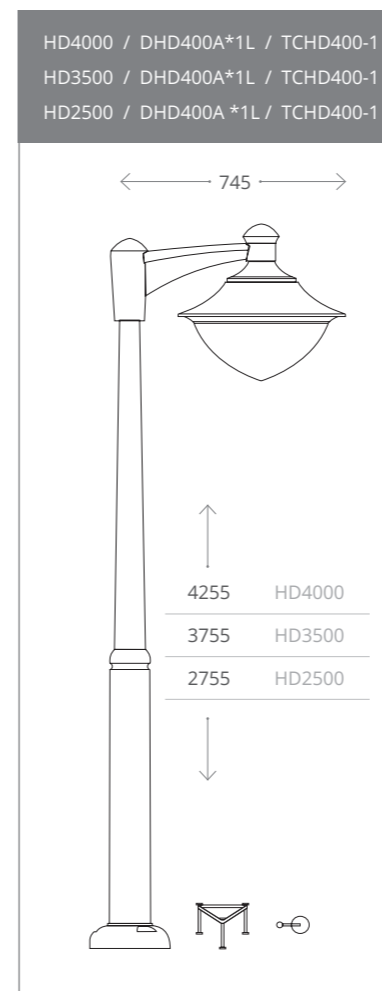
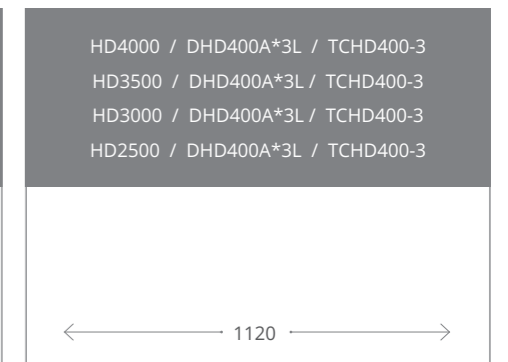
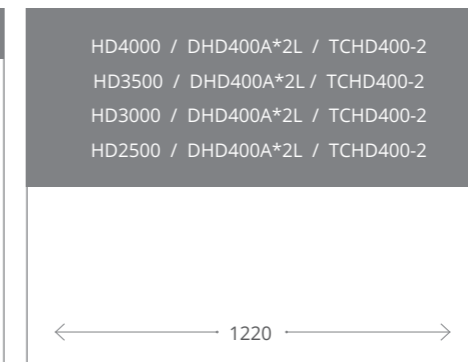
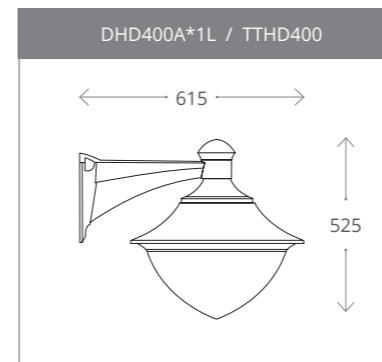


<b>DHD400A</b> 	<b>GX53s-4</b>		3000K - 6500K
	<b>GX53s-5</b>		3000K - 6500K
	<b>GX53s-6</b>		3000K - 6500K

\*\*Khách hàng có nhu cầu lắp bóng SON-HQI có thể đăng ký riêng



Lamp excluded





**M**odern lamp head made of shock-resistant plastic material, resistant to the effect of UV-rays, no rusty and anti-corrosion. Suitable with poles and wall. GX53s modular system high efficiency, long-life with many different wattages. Designed according to the international regulations against light pollution. Insulation class II, Protection rating IP65.

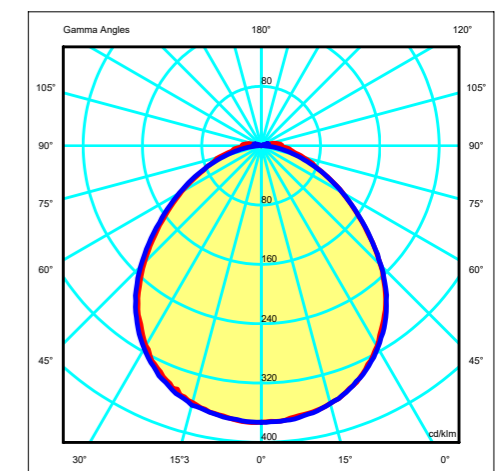
Đầu đèn hiện đại làm bằng nhựa chống sốc, không bị ảnh hưởng bởi tia cực tím, chống gỉ và ăn mòn. Thích hợp lắp trên tường và cột. Đèn LED GX53s có hiệu suất quang lớn, tuổi thọ cao với nhiều công suất khác nhau. Thiết kế theo quy định quốc tế về chống ô nhiễm ánh sáng. Cấp cách điện II - Class II và Cấp bảo vệ chống xâm nhập 65 - IP65.

### Dimensions & Weight Kích thước & Khối lượng

Height - Chiều cao : 600 mm  
 Width - Chiều rộng : 600 mm  
 Weight - Khối lượng : 8.9 Kg  
 Junction Diameter - Kích thước khớp nối: 60mm

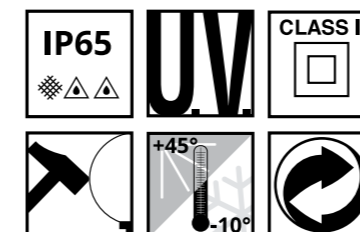
### Packaging size Kích thước đóng gói

Length - Chiều dài : 615 mm  
 Width - Chiều rộng : 615 mm  
 Height - Chiều cao : 415 mm  
 Quantity/box : 1



### Photometric data sample | Dữ liệu trắc quang

LiOA DHD500A-LED  
 GX53s 9x9W  
 Clear glass





**ROOF** made of shock-resistant plastic material, resistant to the effects of UV-rays, no rusty and anti-corrosion.

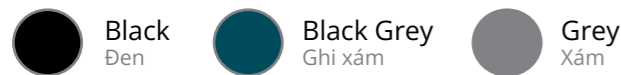
**CHỤP ĐÈN** được sản xuất bằng nhựa chống sốc PP, chống được tác động của tia UV, không bị gỉ sét và chống ăn mòn.

**DIFFUSER** made of polymethylmethacrylate-PMMA, mono-block manufacturing. There are 2 types: opal and clear.

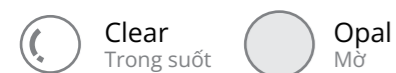
**CHÓA ĐÈN** làm bằng vật liệu PMMA, chế tạo liền khối. Có 2 loại: trong suốt và mờ.

**RING** to fix diffuser with lamp.  
**ĐAI** liên kết cố định chóa vào bộ đèn.

## Moulded colours:



## Diffuser PMMA:

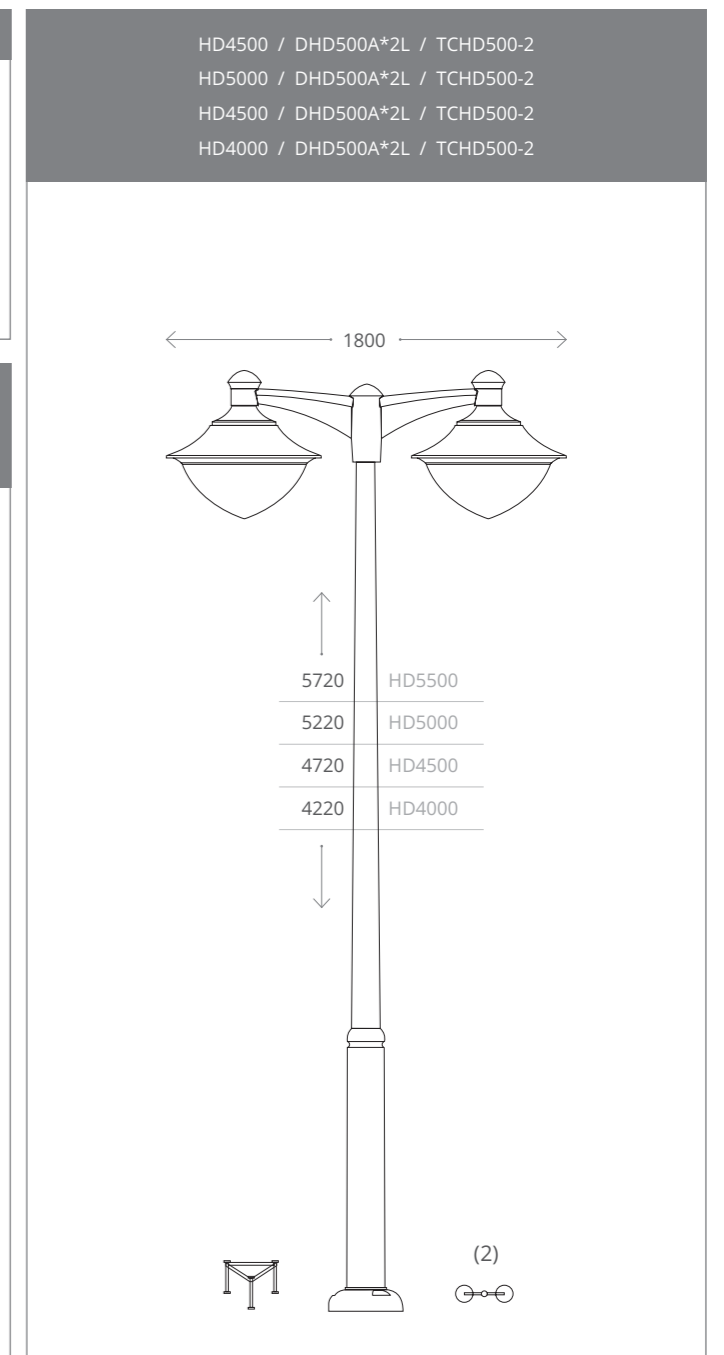
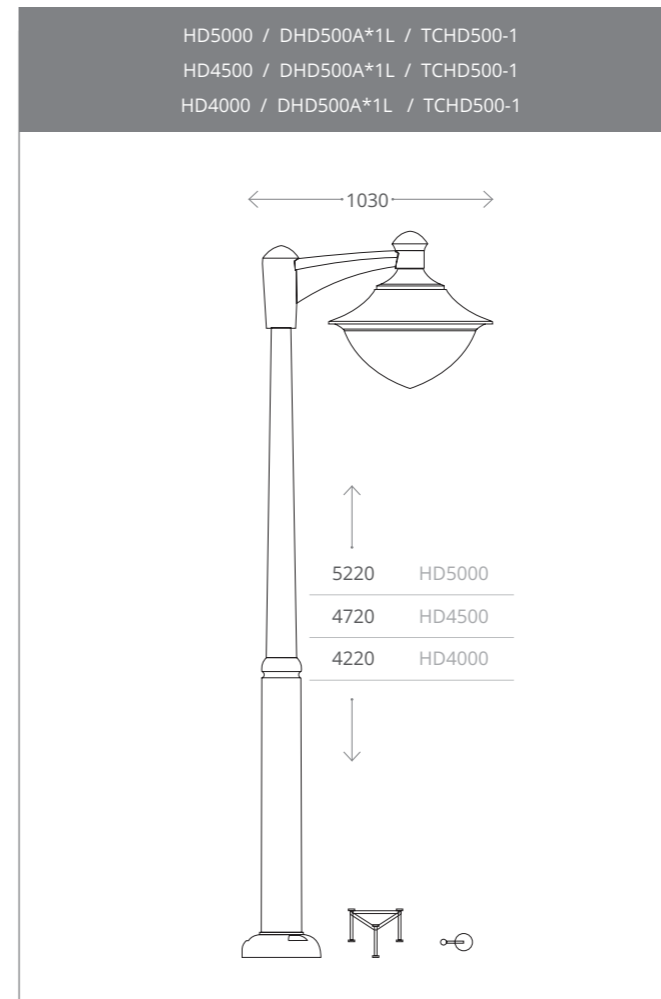
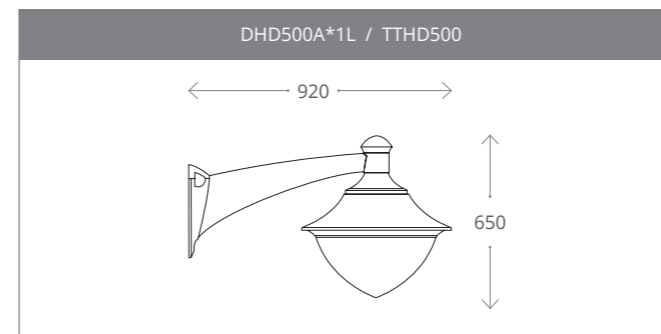


<b>DHD500A</b> 	<b>GX53s-6</b>		3000K - 6500K
	<b>GX53s-7</b>		3000K - 6500K
	<b>GX53s-8</b>		3000K - 6500K
	<b>GX53s-9</b>		3000K - 6500K

\*\*Khách hàng có nhu cầu lắp bóng SON-HQI có thể đăng ký riêng



Lamp excluded





**M**odern lamp head made of shock-resistant plastic material, resistant to the effect of UV-rays, no rusty and anti-corrosion. Suitable with poles and wall. GX53s modular system high efficiency, long-life with many different wattages. Designed according to the international regulations against light pollution. Insulation class II, Protection rating IP65.

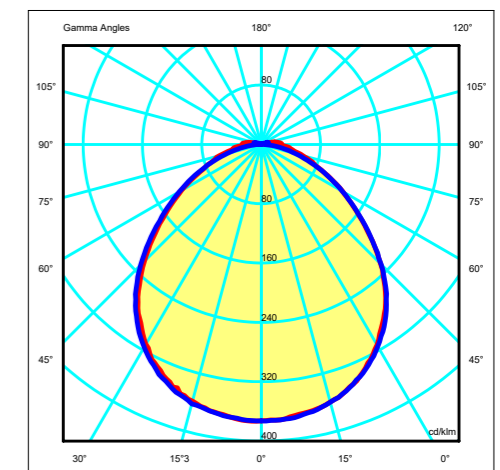
Đầu đèn hiện đại làm bằng nhựa chống sốc, không bị ảnh hưởng bởi tia cực tím, chống gỉ và ăn mòn. Thích hợp lắp trên tường và cột. Đèn LED GX53s có hiệu suất quang lớn, tuổi thọ cao với nhiều công suất khác nhau. Thiết kế theo quy định quốc tế về chống ô nhiễm ánh sáng. Cấp cách điện II - Class II và Cấp bảo vệ chống xâm nhập 65 - IP65.

**Dimensions & Weight**  
**Kích thước & Khối lượng**

Height - Chiều cao : 850 mm  
Width - Chiều rộng : 600 mm  
Weight - Khối lượng : 10.7 Kg  
Junction Diameter - Kích thước khớp nối: 60mm

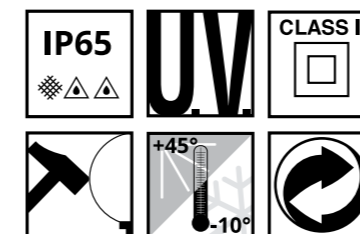
**Packaging size**  
**Kích thước đóng gói**

Length - Chiều dài : 615 mm  
Width - Chiều rộng : 615 mm  
Height - Chiều cao : 635 mm  
Quantity/box : 1



**Photometric data sample** | **Dữ liệu trắc quang**

LiOA DHD500D-LED  
GX53s 9x9W  
Clear glass





**ROOF** completed with pinnacle aesthetic made of shock-resistant plastic material, resistant to the effects of UV-rays, no rusty and anti-corrosion.  
**CHỤP ĐÈN** được sản xuất bằng nhựa chống sốc PP, chịu được tác động của tia UV, không bị gỉ sét và chống ăn mòn.

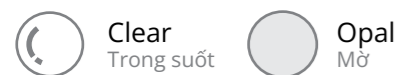
**DIFFUSER** made of polymethylmethacrylate-PMMA, mono-block manufacturing. There are 2 types: opal and clear.  
**CHÓA ĐÈN** làm bằng vật liệu PMMA, chế tạo liền khối. Có 2 loại: trong suốt và mờ.

The solid **BRACKET** link the top lamp with poles.  
**KHUNG LIÊN KẾT** liền khối liên kết bộ đèn với cột.

### Moulded colours:

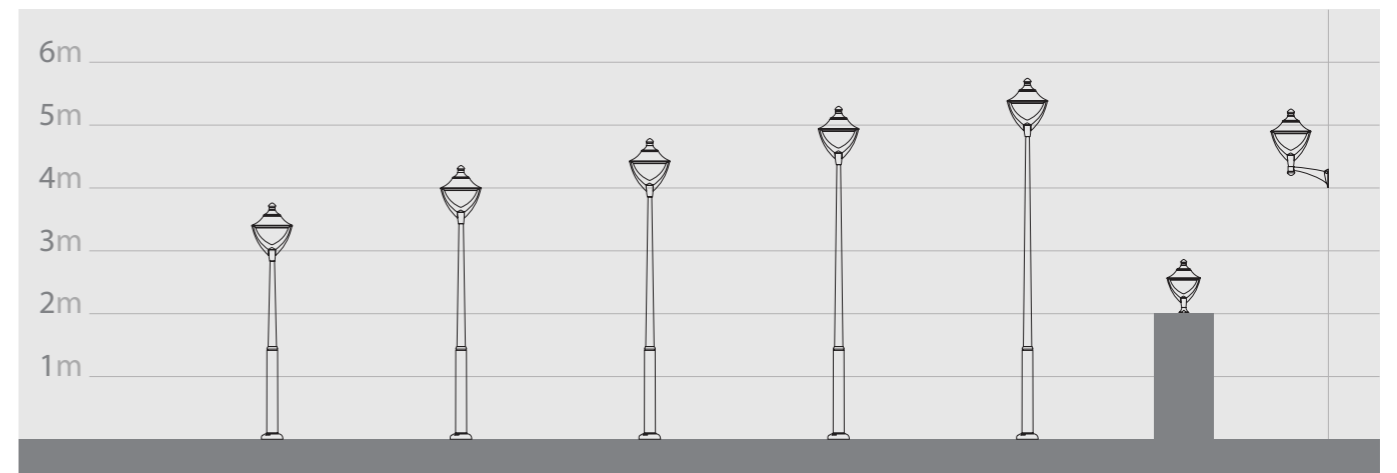


### Diffuser PMMA:

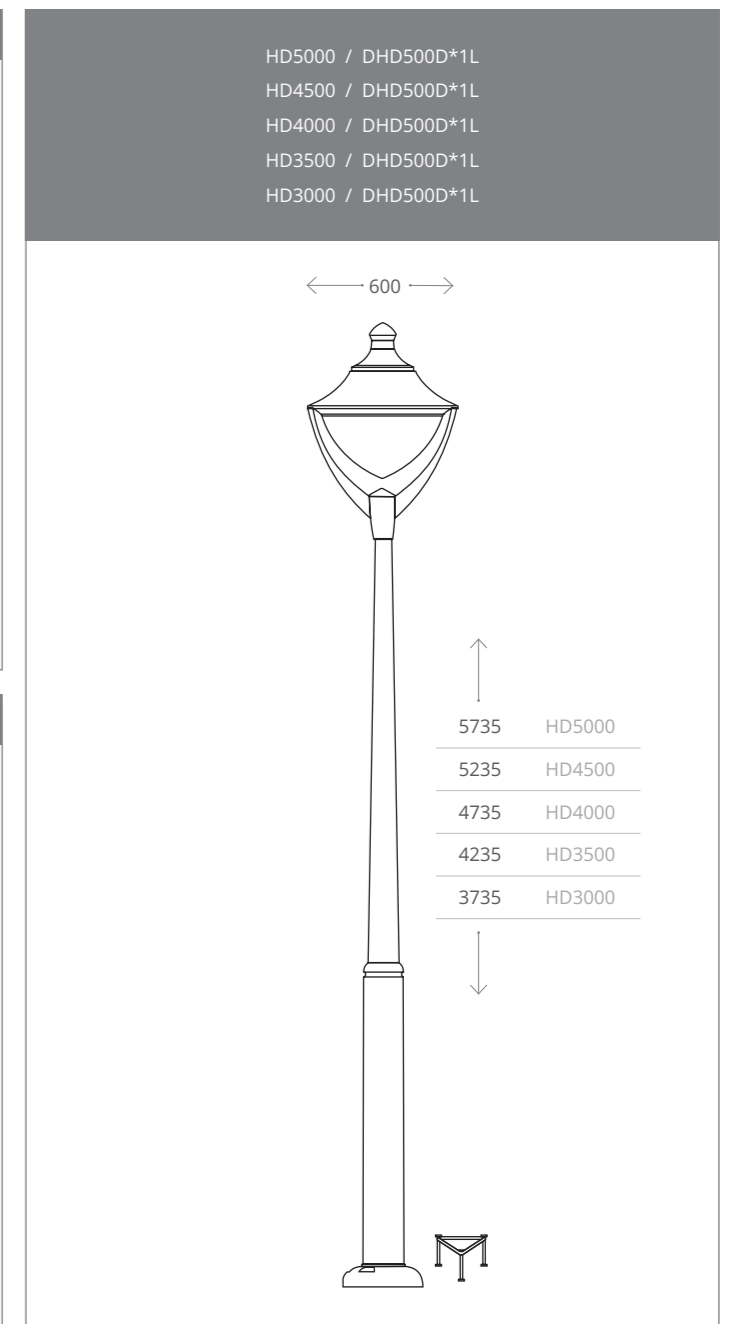
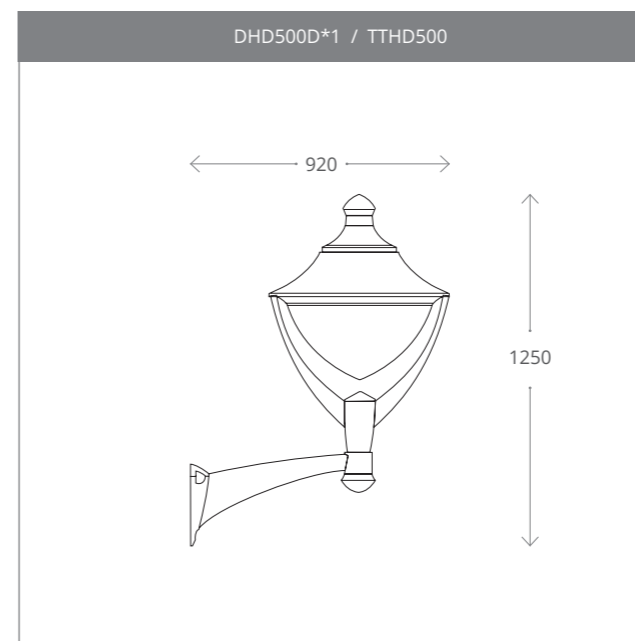
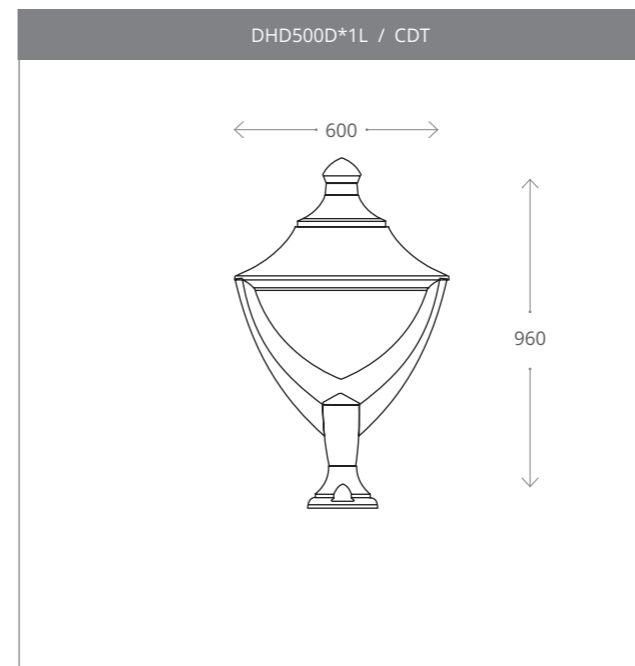


DHD500D GX53s	GX53s-6		3000K - 6500K
	GX53s-7		3000K - 6500K
	GX53s-8		3000K - 6500K
	GX53s-9		3000K - 6500K

\*\*Khách hàng có nhu cầu lắp bóng SON-HQI có thể đăng ký riêng



Lamp excluded







**M**odern lamp head made of shock-resistant plastic material, resistant to the effect of UV-rays, no rusty and anti-corrosion. Suitable with poles and wall. GX53s modular system high efficiency, long-life with many different power. Designed according to the international regulations against light pollution. Insulation class II, Protection rating IP65.

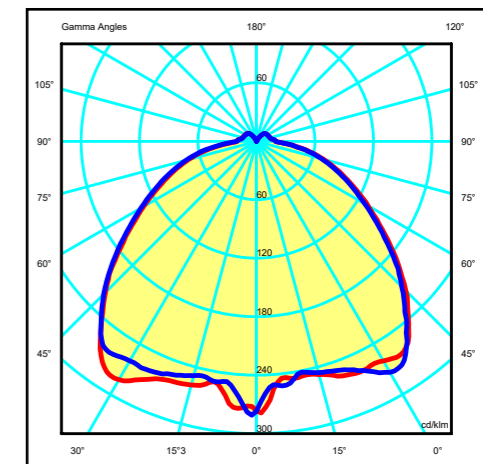
Đầu đèn hiện đại được làm bằng nhựa chống sốc, không bị ảnh hưởng bởi tia cực tím, chống gỉ, chống ăn mòn. Thích hợp lắp trên tường và cột. Khung đỡ được chế tạo bằng nhựa chịu nhiệt độ cao phù hợp với việc lắp bóng theo chiều ngang. Chóa phản xạ nhôm được thiết kế để tối ưu việc phân bố ánh sáng. Thiết kế theo quy định quốc tế về chống ô nhiễm ánh sáng. Cấp cách điện II - Class II và Cấp bảo vệ chống xâm nhập 65 - IP65.

**Dimensions & Weight**  
**Kích thước & Khối lượng**

Height - Chiều cao : 715 mm  
Width - Chiều rộng : 480 mm  
Weight - Khối lượng : 7.1 Kg  
Junction Diameter - Kích thước khớp nối: 60 mm

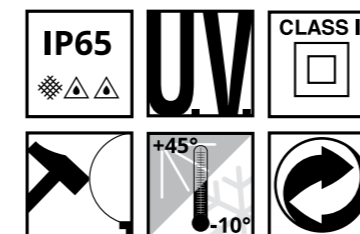
**Packaging size**  
**Kích thước đóng gói**

Length - Chiều dài : 515 mm  
Width - Chiều rộng : 515 mm  
Height - Chiều cao : 545 mm  
Quantity/box : 1



**Photometric data sample** | **Dữ liệu trắc quang**

LiOA DHD400B-LED  
GX53s 5x9W  
Clear glass





**ROOF** completed with pinnacle aesthetic made of shock-resistant plastic material, resistant to the effects of UV-rays, no rusty and anti-corrosion.

**CHỤP ĐÈN** được sản xuất bằng nhựa chống sốc PP, chịu được tác động của tia UV, không bị gỉ sét và chống ăn mòn.



**DIFFUSER** made of polymethylmethacrylate-PMMA, mono-block manufacturing. There are 2 types: opal and clear.

**CHÓA ĐÈN** làm bằng vật liệu PMMA, chế tạo liền khối. Có 2 loại: trong suốt và mờ.

**RING** to fix diffuser with lamp.  
**ĐAI** liên kết cố định chóa vào bộ đèn.

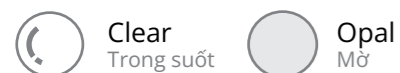
**BASE** made of shock-resistant plastic material, installation support for wall, poles and a white reflector cone help lighting output orientation

**ĐẾ** được làm bằng vật liệu nhựa chống sốc, hỗ trợ lắp đặt trên tường, cột (Φ60mm), chóp nhựa trắng định hướng ánh sáng phát ra.

## Moulded colours:



## Diffuser PMMA:

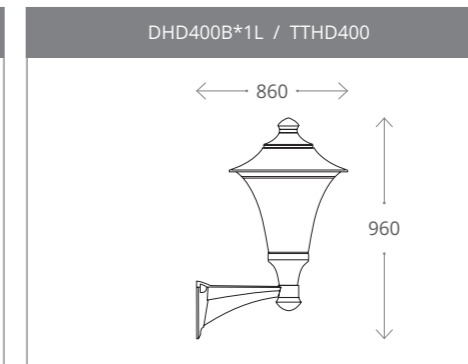
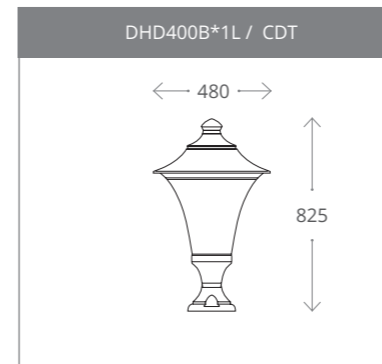


<b>DHD400B</b>  <b>GX53s</b>	<b>GX53s-4</b>		3000K - 6500K
	<b>GX53s-5</b>		3000K - 6500K
	<b>GX53s-6</b>		3000K - 6500K

\*\*Khách hàng có nhu cầu lắp bóng SON-HQ1 có thể đăng ký riêng

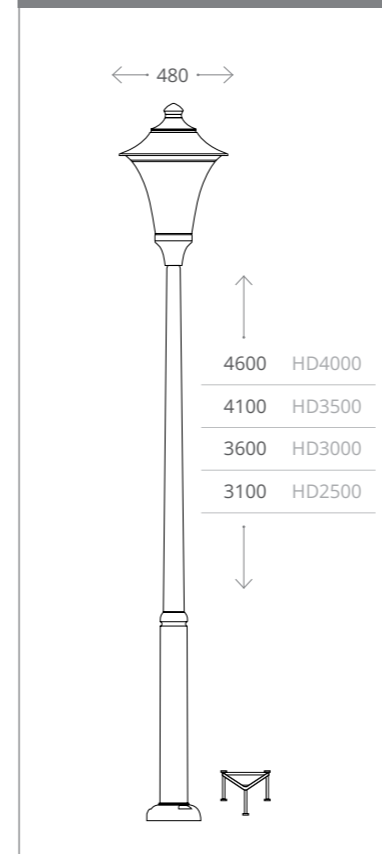


Lamp excluded

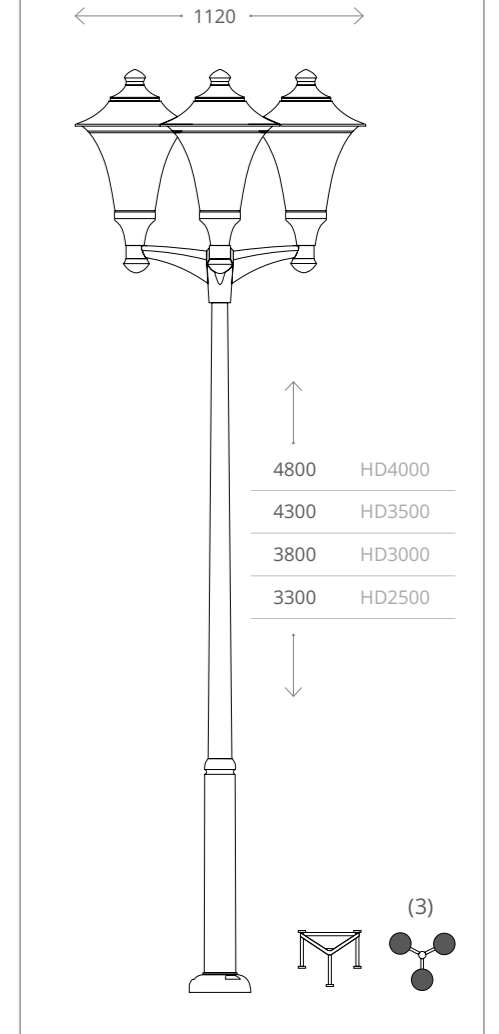
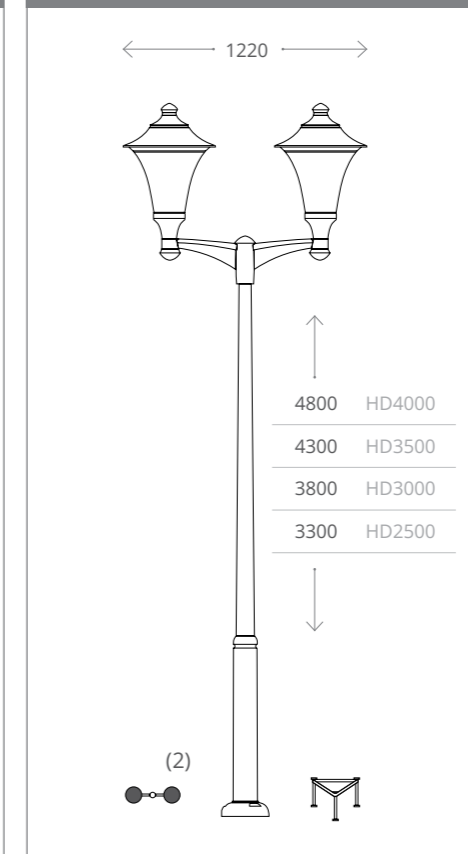


HD4000 / DHD400B\*3L / TCHD400-3  
HD3500 / DHD400B\*3L / TCHD400-3  
HD3000 / DHD400B\*3L / TCHD400-3  
HD2500 / DHD400B\*3L / TCHD400-3

HD4000 / DHD400B\*1L  
HD3500 / DHD400B\*1L  
HD3000 / DHD400B\*1L  
HD2500 / DHD400B\*1L



HD4000 / DHD400B\*2L / TCHD400-2  
HD3500 / DHD400B\*2L / TCHD400-2  
HD3000 / DHD400B\*2L / TCHD400-2  
HD2500 / DHD400B\*2L / TCHD400-2





DHD400B-LED



DHD500B-LED

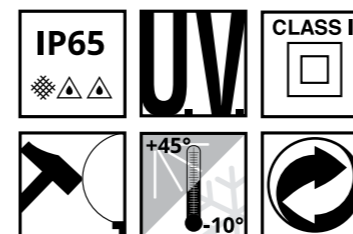


**Dimensions & Weight**  
**Kích thước & Khối lượng**

Height - Chiều cao : 850 mm  
 Width - Chiều rộng : 600 mm  
 Weight - Khối lượng : 10.3 Kg  
 Junction Diameter - Kích thước khớp nối: 60 mm

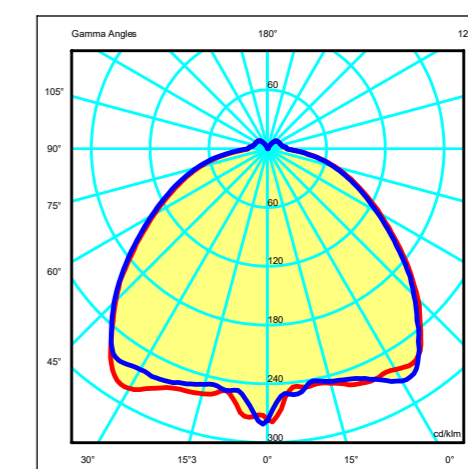
**Packaging size**  
**Kích thước đóng gói**

Length - Chiều dài : 615 mm  
 Width - Chiều rộng : 615 mm  
 Height - Chiều cao : 640 mm  
 Quantity/box : 1



**M**odern lamp head made of shock-resistant plastic material, resistant to the effect of UV-rays, no rusty and anti-corrosion. Suitable with poles and wall. GX53s modular system high efficiency, long-life with many different power. Designed according to the international regulations against light pollution. Insulation class II, Protection rating IP65.

Đầu đèn hiện đại làm bằng nhựa chống sốc, không bị ảnh hưởng bởi tia cực tím, chống gỉ và ăn mòn. Thích hợp lắp trên tường và cột. Đèn LED GX53s có hiệu suất quang lớn, tuổi thọ cao với nhiều công suất khác nhau. Thiết kế theo quy định quốc tế về chống ô nhiễm ánh sáng. Cấp cách điện II - Class II và Cấp bảo vệ chống xâm nhập 65 - IP65.



**Photometric data sample** | **Dữ liệu trắc quang**

LiOA DHD500B-LED  
 GX53s 8x9W  
 Clear glass



**ROOF** completed with pinnacle aesthetic made of shock-resistant plastic material, resistant to the effects of UV-rays, no rusty and anti-corrosion.

**CHỤP ĐÈN** được sản xuất bằng nhựa chống sốc PP, chống được tác động của tia UV, không bị gỉ sét và chống ăn mòn.

**DIFFUSER** made of polymethylmethacrylate-PMMA, mono-block manufacturing. There are 2 types: opal and clear.

**CHÓA ĐÈN** làm bằng vật liệu PMMA, chế tạo liền khối. Có 2 loại: trong suốt và mờ.

**RING** to fix diffuser with lamp.  
**ĐAI LIÊN KẾT** cố định chóa vào bộ đèn.

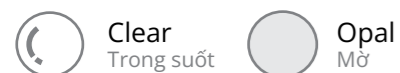
**BASE** made of shock-resistant plastic material, installation support for wall, poles and a white reflector cone help lighting output orientation.

**ĐỂ** được làm bằng vật liệu nhựa chống sốc, hỗ trợ lắp đặt trên tường, cột (Φ60mm), chóp nhựa trắng định hướng ánh sáng phát ra.

## Moulded colours:

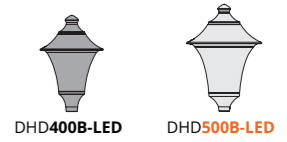


## Diffuser PMMA:



<b>DHD500B</b>  <b>GX53s</b>	<b>GX53s-6</b>		3000K - 6500K
	<b>GX53s-7</b>		3000K - 6500K
	<b>GX53s-8</b>		3000K - 6500K
	<b>GX53s-9</b>		3000K - 6500K

\*\*Khách hàng có nhu cầu lắp bóng SON-HQI có thể đăng ký riêng



Lamp excluded

<p>DHD500B*1L / CDT</p>	<p>HD4500 / DHD500B*1L HD4000 / DHD500B*1L HD3500 / DHD500B*1L HD3000 / DHD500B*1L</p>	<p>HD4500 / DHD500B*2L / TCHD500-2 HD4000 / DHD500B*2L / TCHD500-2 HD3500 / DHD500B*2L / TCHD500-2 HD3000 / DHD500B*2L / TCHD500-2</p>
<p>DHD500B*1L / TTHD500</p>		



**M**odern lamp head made of shock-resistant plastic material, resistant to the effect of UV-rays, no rusty and anti-corrosion. Suitable with poles and wall. GX53s modular system high efficiency, long-life with many different wattages. Designed according to the international regulations against light pollution. Insulation class II, Protection rating IP65.

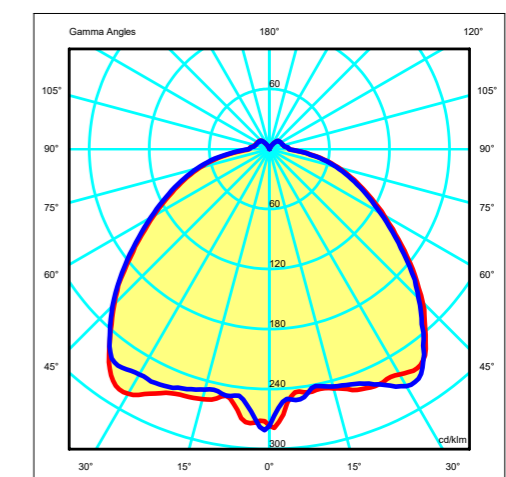
Đầu đèn hiện đại làm bằng nhựa chống sốc, không bị ảnh hưởng bởi tia cực tím, chống gỉ và ăn mòn. Thích hợp lắp trên tường và cột. Đèn LED GX53s có hiệu suất quang lớn, tuổi thọ cao với nhiều công suất khác nhau. Thiết kế theo quy định quốc tế về chống ô nhiễm ánh sáng. Cấp cách điện II - Class II và Cấp bảo vệ chống xâm nhập 65 - IP65.

**Dimensions & Weight**  
**Kích thước & Khối lượng**

Height - Chiều cao : 715 mm  
Width - Chiều rộng : 480 mm  
Weight - Khối lượng : 6.9 Kg  
Junction Diameter - Kích thước khớp nối: 60 mm

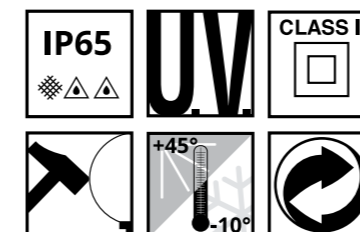
**Packaging size**  
**Kích thước đóng gói**

Length - Chiều dài : 515 mm  
Width - Chiều rộng : 515 mm  
Height - Chiều cao : 545 mm  
Quantity/box : 1



**Photometric data sample** | **Dữ liệu trắc quang**

LiOA DHD400C-LED  
GX53s LED 5x9W  
Clear glass





**ROOF** completed with pinnacle aesthetic made of shock-resistant plastic material, resistant to the effects of UV-rays, no rusty and anti-corrosion.

**CHỤP ĐÈN** được sản xuất bằng nhựa chống sốc PP, chống được tác động của tia UV, không bị gỉ sét và chống ăn mòn.

**DIFFUSER** made of polymethylmethacrylate-PMMA, mono-block manufacturing. There are 2 types: opal and clear.

**CHÓA ĐÈN** làm bằng vật liệu PMMA, chế tạo liền khối. Có 2 loại: trong suốt và mờ.

**RING** to fix diffuser with lamp.

**ĐAI** liên kết cố định chóa vào bộ đèn.

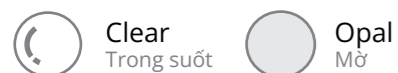
**BASE** made of shock-resistant plastic material, installation support for wall, poles and a white reflector cone help lighting output orientation.

**ĐỂ** được làm bằng vật liệu nhựa chống sốc, hỗ trợ lắp đặt trên tường, cột (Φ60mm), chóp nhựa trắng định hướng ánh sáng phát ra.

### Moulded colours:



### Diffuser PMMA:

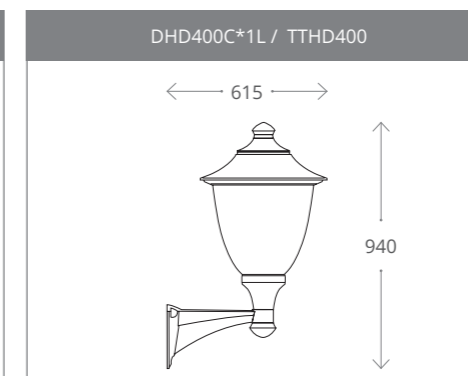
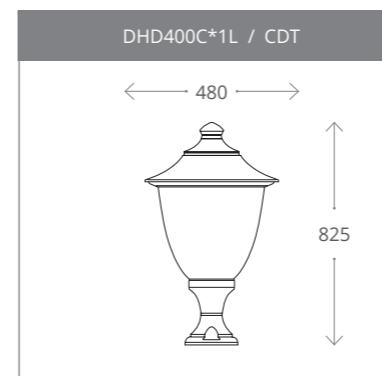


<b>DHD400C</b> 	<b>GX53s-4</b>		3000K - 6500K
	<b>GX53s-5</b>		3000K - 6500K
	<b>GX53s-6</b>		3000K - 6500K

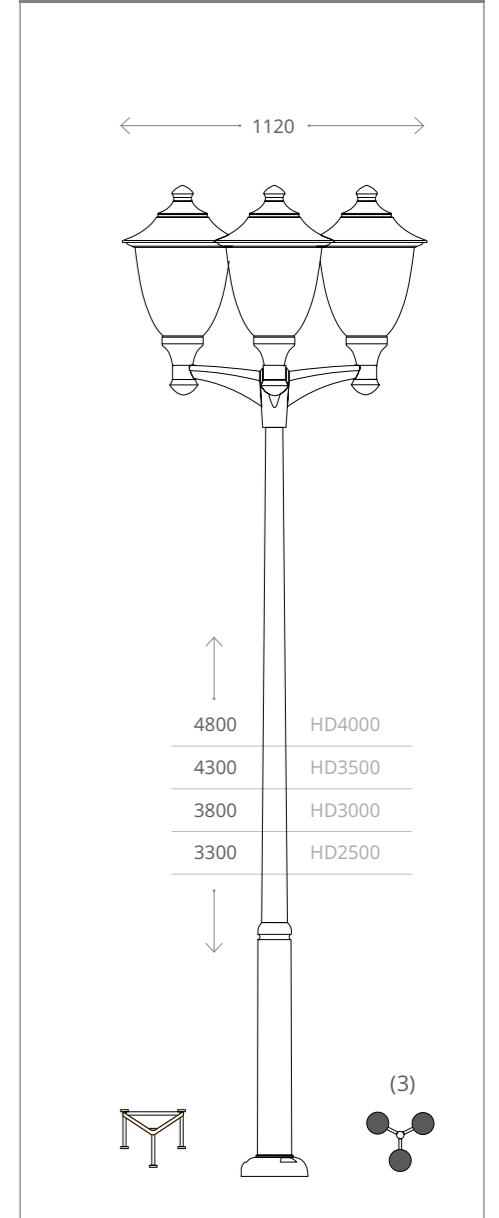
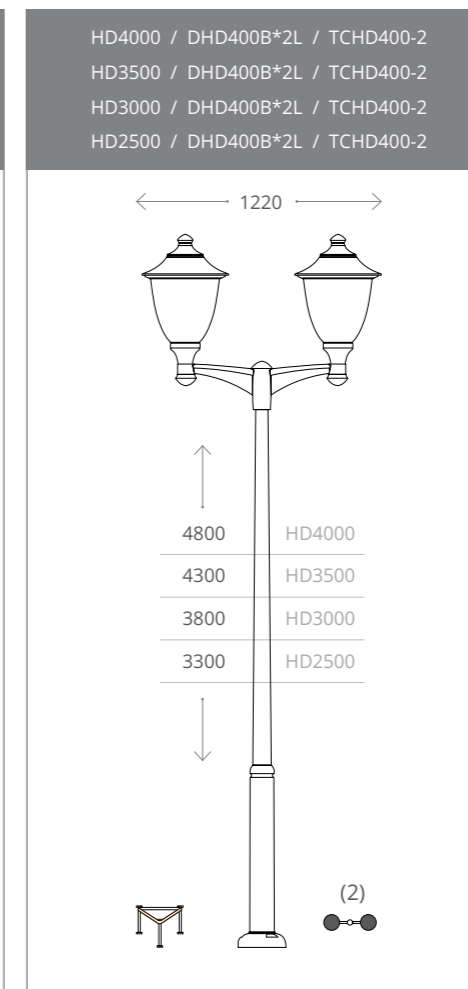
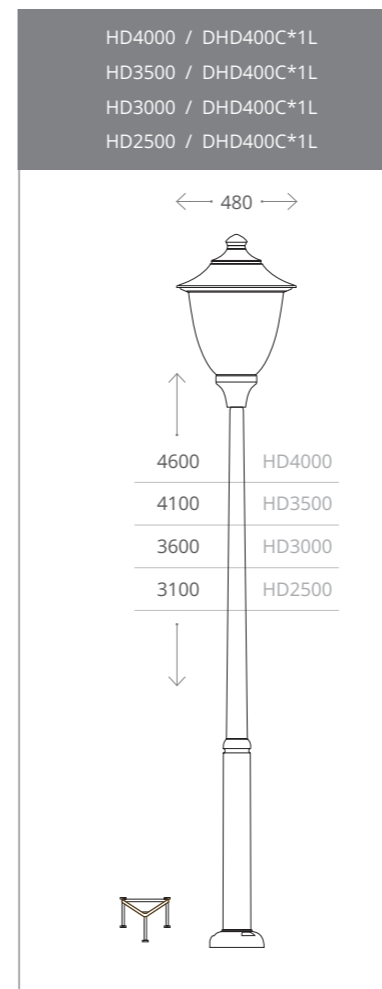
\*\*Khách hàng có nhu cầu lắp bóng SON-HQI có thể đăng ký riêng



Lamp excluded



HD4000 / DHD400B\*3L / TCHD400-3  
HD3500 / DHD400B\*3L / TCHD400-3  
HD3000 / DHD400B\*3L / TCHD400-3  
HD2500 / DHD400B\*3L / TCHD400-3





**M**odern lamp head made of shock-resistant plastic material, resistant to the effect of UV-rays, no rusty and anti-corrosion. Suitable with poles and wall. GX53s modular system high efficiency, long-life with many different wattages. Designed according to the international regulations against light pollution. Insulation class II, Protection rating IP65.

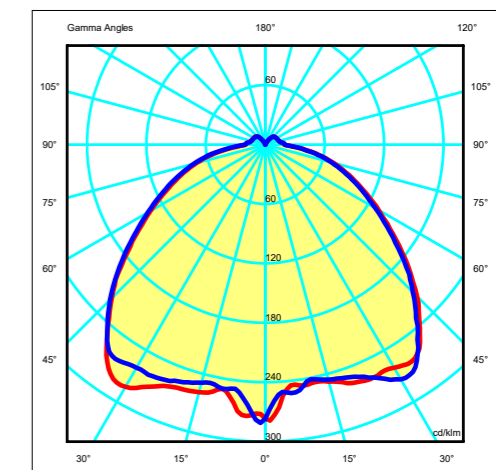
Đầu đèn hiện đại làm bằng nhựa chống sốc, không bị ảnh hưởng bởi tia cực tím, chống gỉ và ăn mòn. Thích hợp lắp trên tường và cột. Đèn LED GX53s có hiệu suất quang lớn, tuổi thọ cao với nhiều công suất khác nhau. Thiết kế theo quy định quốc tế về chống ô nhiễm ánh sáng. Cấp cách điện II - Class II và Cấp bảo vệ chống xâm nhập 65 - IP65.

**Dimensions & Weight**  
**Kích thước & Khối lượng**

Height - Chiều cao : 850 mm  
Width - Chiều rộng : 480 mm  
Weight - Khối lượng : 10.3 Kg  
Junction Diameter - Kích thước khớp nối: 60 mm

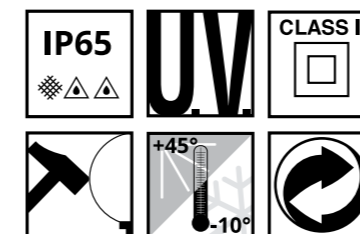
**Packaging size**  
**Kích thước đóng gói**

Length - Chiều dài : 615 mm  
Width - Chiều rộng : 615 mm  
Height - Chiều cao : 640 mm  
Quantity/box : 1



**Photometric data sample** | **Dữ liệu trắc quang**

LiOA DHD500C-LED  
GX53s 8x9W  
Clear glass





**ROOF** completed with pinnacle aesthetic made of shock-resistant plastic material, resistant to the effects of UV-rays, no rusty and anti-corrosion.

**CHỤP ĐÈN** được sản xuất bằng nhựa chống sốc PP, chống được tác động của tia UV, không bị gỉ sét và chống ăn mòn.

**DIFFUSER** made of polymethylmethacrylate-PMMA, mono-block manufacturing. There are 2 types: opal and clear.

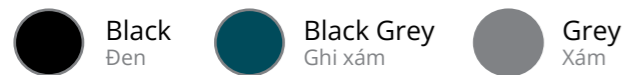
**CHÓA ĐÈN** làm bằng vật liệu PMMA, chế tạo liền khối. Có 2 loại: trong suốt và mờ.

**RING** to fix diffuser with lamp.  
**ĐAI** liên kết cố định chóa vào bộ đèn.

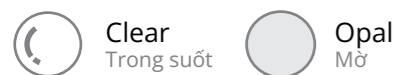
**BASE** made of shock-resistant plastic material, installation support for wall, poles and a white reflector cone help lighting output orientation.

**ĐỂ NHỰA** làm bằng vật liệu chống sốc, hỗ trợ lắp đặt trên tường, cột và cone phản xạ trắng giúp định hướng ánh sáng phát ra.

### Moulded colours:

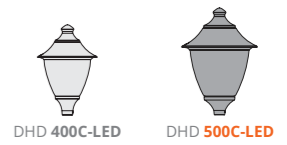


### Diffuser PMMA:

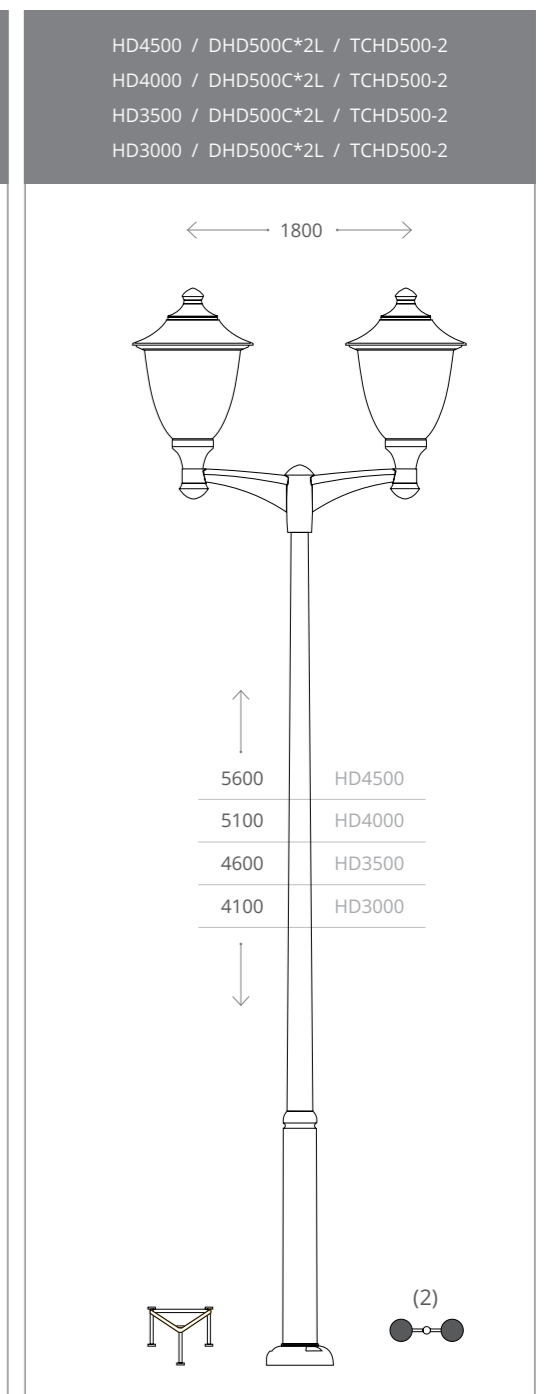
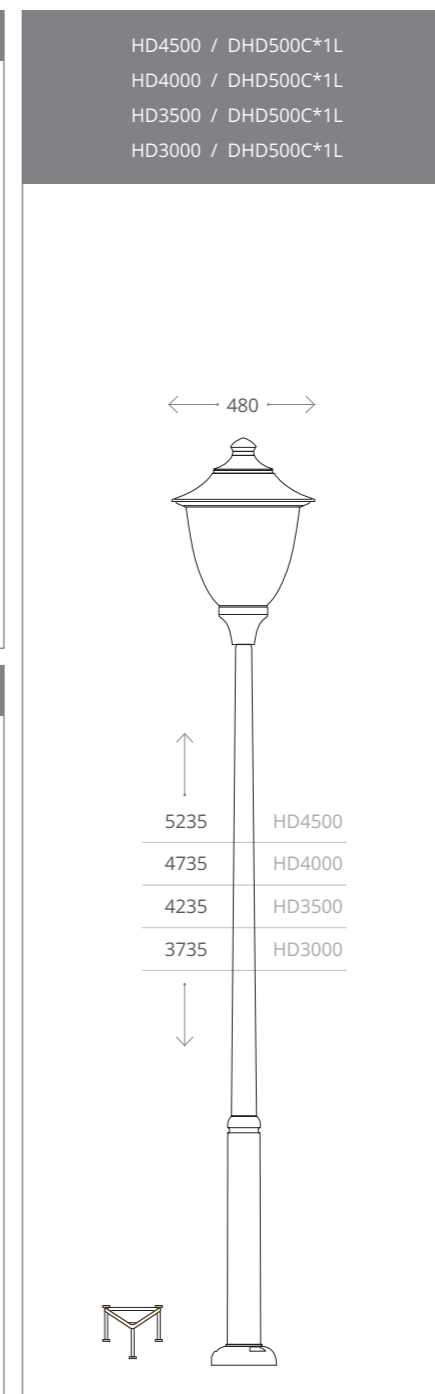
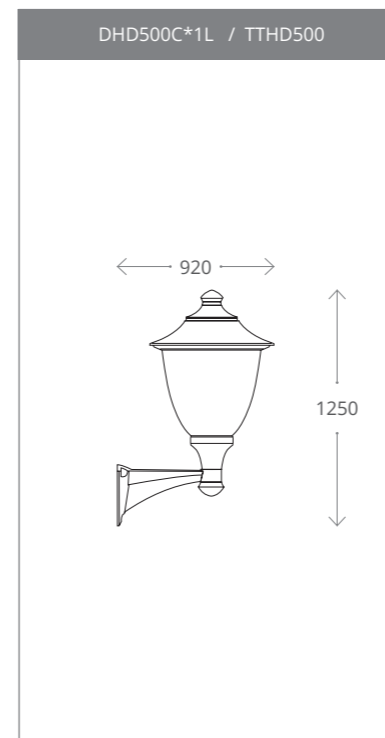
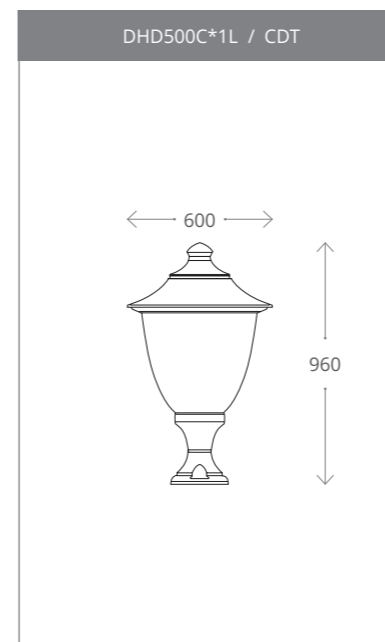


DHD500C GX53s	GX53s-6		3000K - 6500K
	GX53s-7		3000K - 6500K
	GX53s-8		3000K - 6500K
	GX53s-9		3000K - 6500K

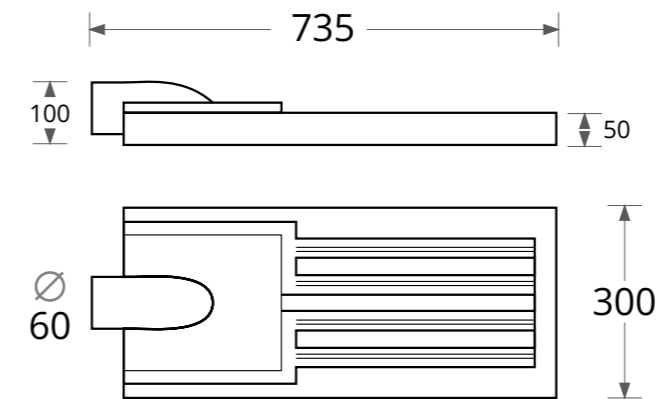
\*\*Khách hàng có nhu cầu lắp bóng SON-HQI có thể đăng ký riêng



Lamp excluded





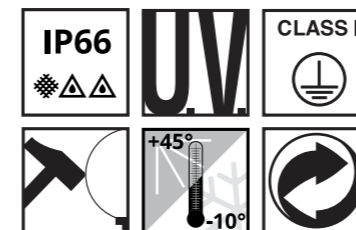


### Dimensions & Weight Kích thước & Khối lượng

Height - Chiều cao : 100 mm  
 Width - Chiều rộng : 300 mm  
 Length - Chiều dài : 735 mm  
 Weight - Khối lượng : 8,2Kg  
 Junction Diameter - Kích thước khớp nối: 60 mm

### Packaging size Kích thước đóng gói

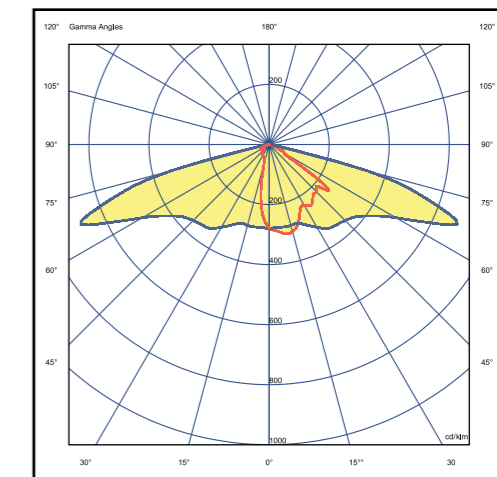
Length - Chiều dài : mm  
 Width - Chiều rộng : mm  
 Height - Chiều cao : mm  
 Quantity/box : 1



**S**treet light high power LED – DPD with super bright LED chip – great light performance, long-lifespan with many different wattages. Made from cast aluminium alloy and galvanized high quality insulation. Suitable for street lighting, parks and business center, industrial parks, warehouses, monuments and squares. Insulation class I, protection rating IP66.

Đèn đường LED công suất cao - DPD với chip LED siêu sáng - hiệu suất phát sáng cao, tuổi thọ lâu dài với nhiều mức công suất khác nhau. Được làm từ hợp kim nhôm nguyên khối, mạ kẽm nhúng nóng chất lượng cao. Phù hợp lắp đặt hệ thống đèn đường, công viên, trung tâm thương mại, khu công nghiệp, nhà kho, đài tưởng niệm hoặc quảng trường. Cấp cách điện Class I, Cấp bảo vệ IP66.

Code Product	Power (W)	Φ (lm)	High Installation (m)
DPD-100W	100	13500	6-8
DPD-150W	150	20250	8-10
DPD-200W	200	27000	8-12



### Photometric data sample | Dữ liệu trắc quang

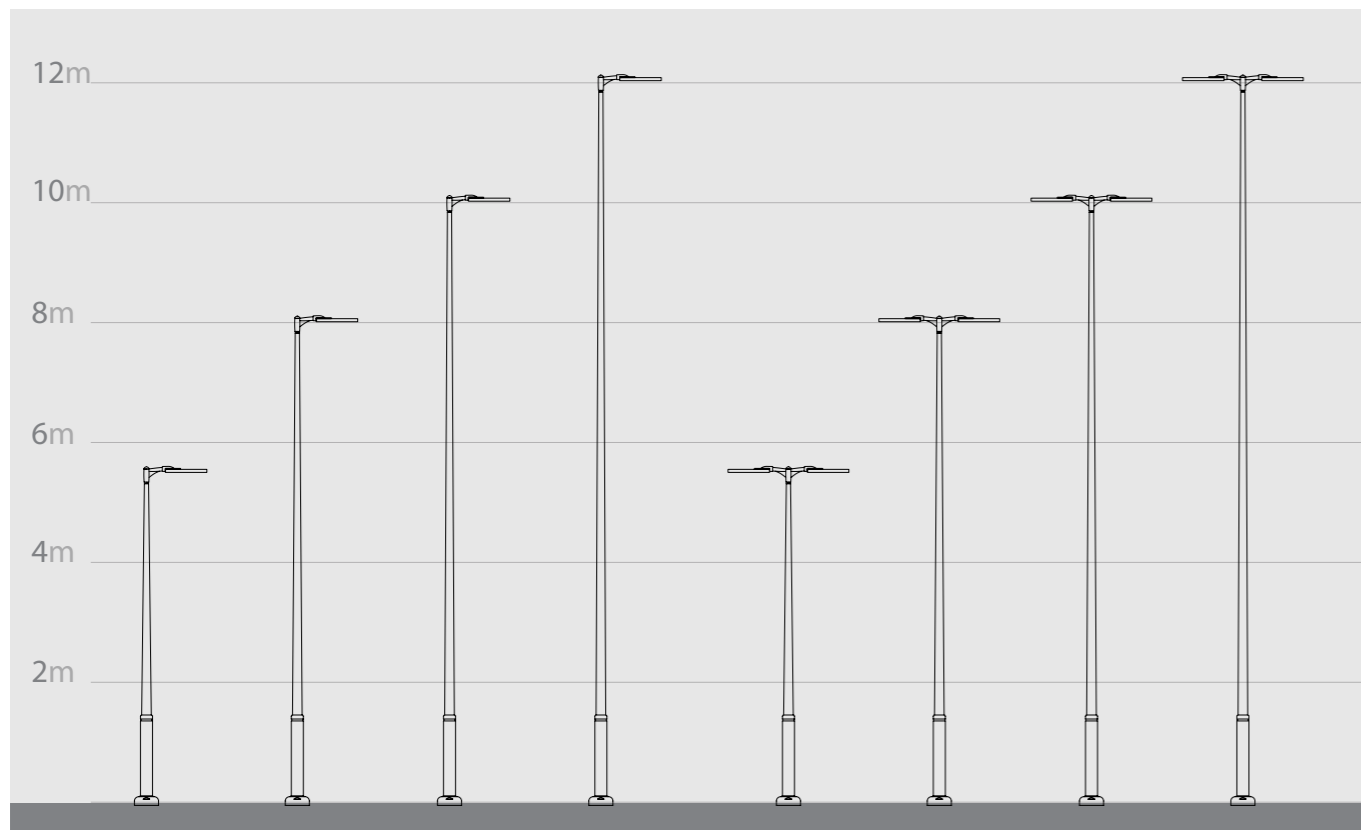
LiOA DPD-100W

### Color temperature: Nhiệt độ màu:

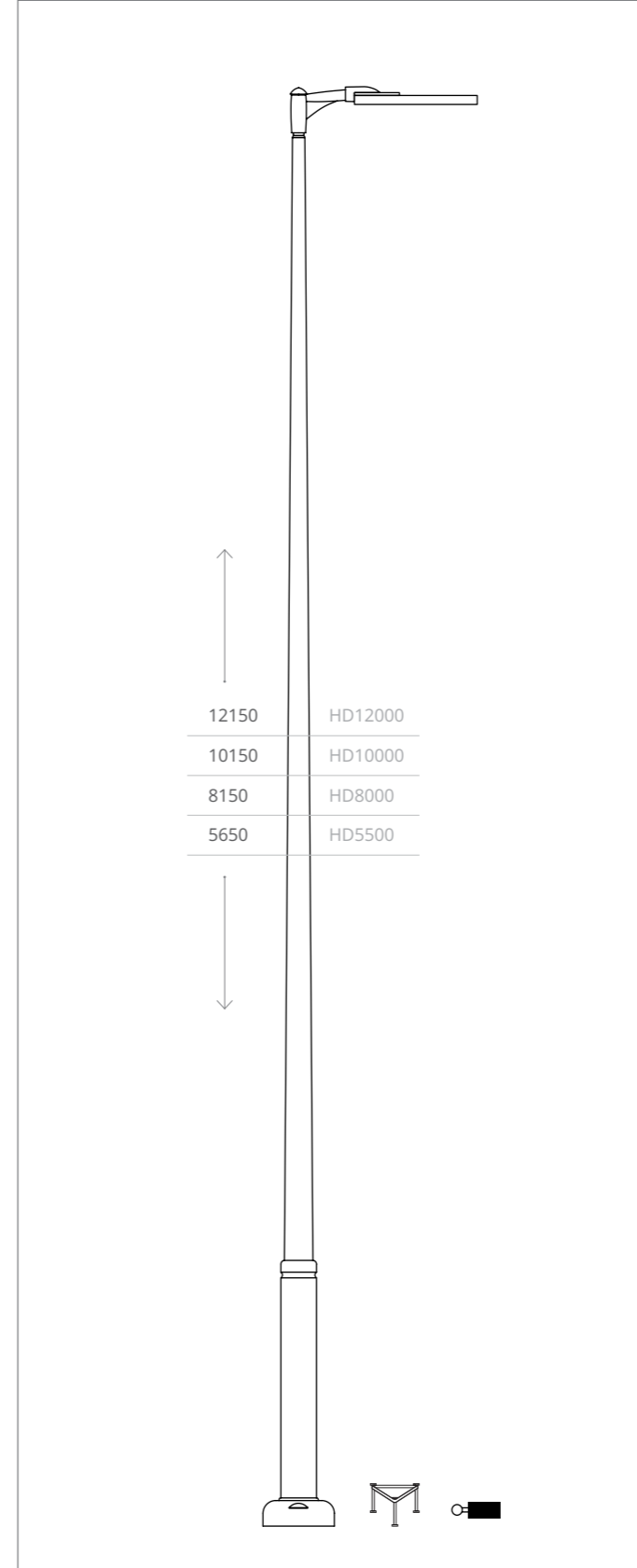


**INFORMATION**

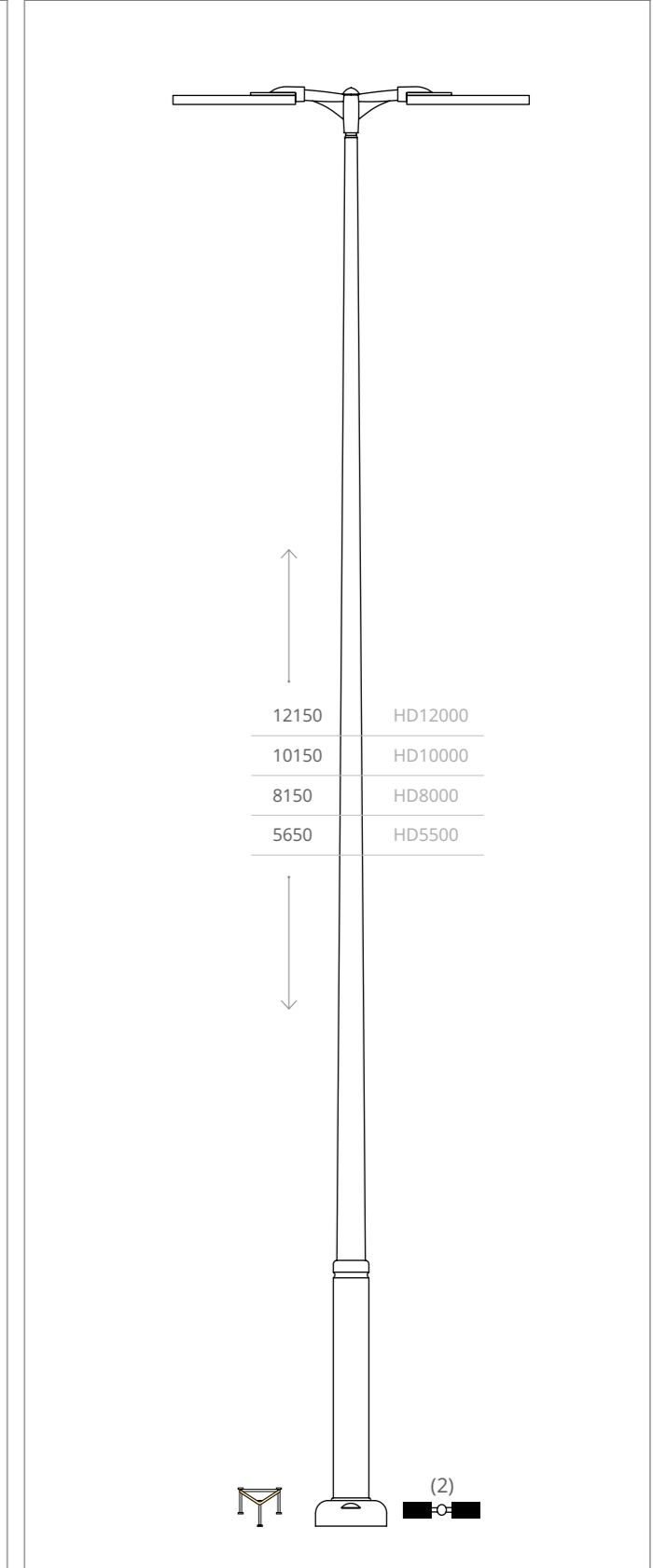
Luminescence efficiency	>135lm/W
Chip LED	Korea
Material	Cast aluminium alloy high quality
Operation Voltage	100-240 VAC 50/60Hz
Dimming	PWM/3-Timer-Modes
Ra	≥ 80
Power Factor	0.96
Life time (h)	> 50000h
Color temperature (K)	3000K - 6500K
IP	66
Isulation Class	I
Power	100 - 150 - 200W
Surge protection	10kV

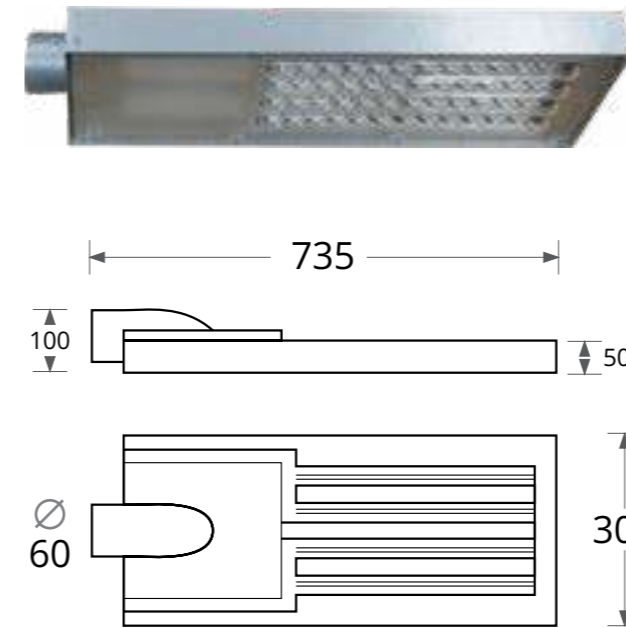
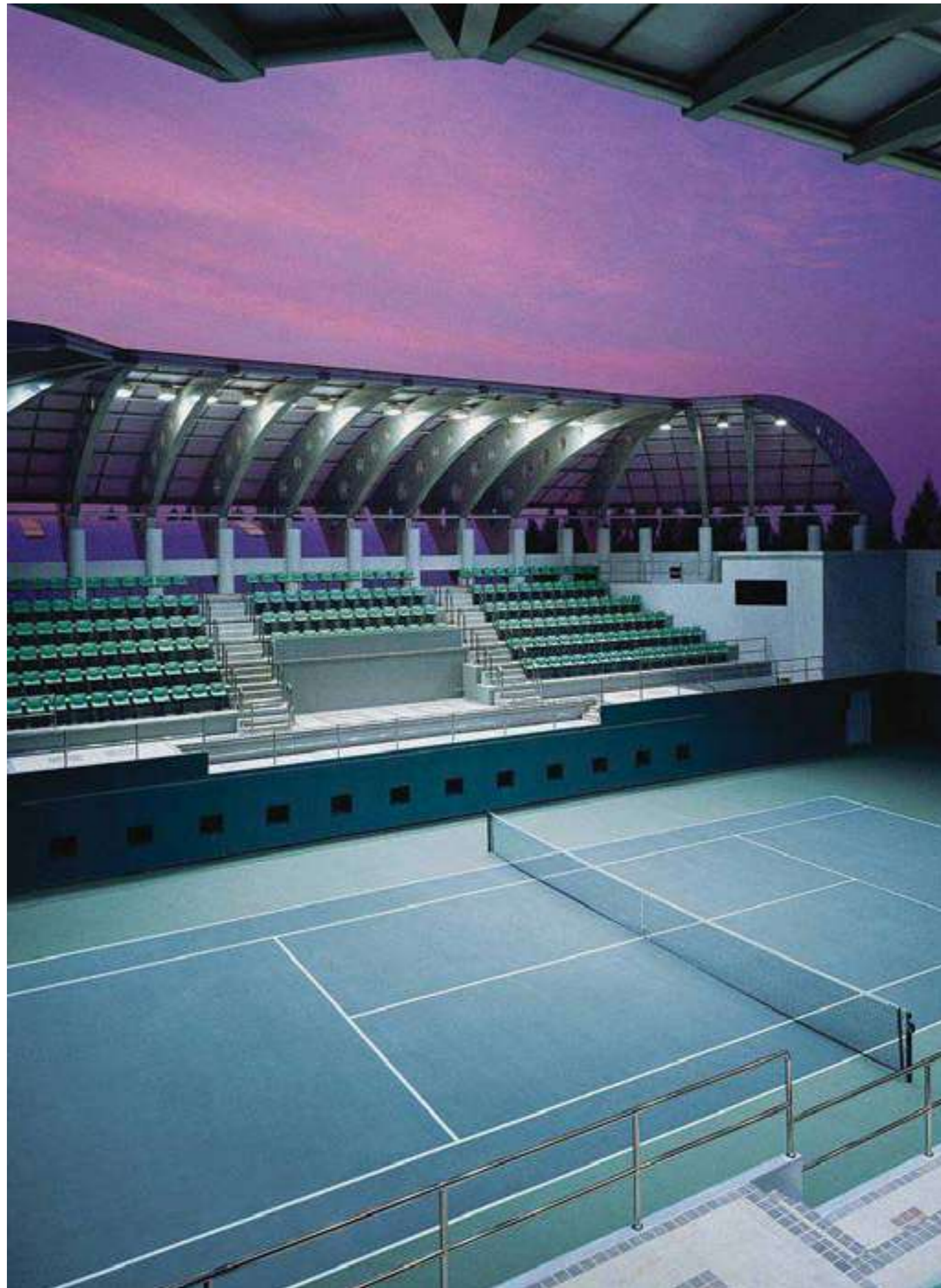


HD5500 / DPD-100W / TGLED-1
HD8000 / DPD-150W / TGLED-1
HD10000 / DPD-150W / TGLED-1
HD12000 / DPD-200W / TGLED-1



HD5500 / DPD-100W / TGLED-2
HD8000 / DPD-150W / TGLED-2
HD10000 / DPD-150W / TGLED-2
HD12000 / DPD-200W / TGLED-2





**T**ennis court LED light - DPST made from cast aluminium alloy and galvanized high insulation. With lens for superior illumination and glare control. Insulation class I, protection rating IP66.  
**Attention:** This product is suitable for operation in sports facilities, especially tennis courts.

Đèn LED sân tennis - DPST được làm bằng hợp kim nhôm nguyên khối, mạ kẽm nhúng nóng chất lượng cao. Thấu kính được thiết kế đặc biệt giúp đèn có khả năng chiếu sáng vượt trội và kiểm soát độ chói. Cấp cách điện Class I, cấp bảo vệ IP66.

**Chú ý:** Sản phẩm này chỉ phù hợp cho lắp đặt chiếu sáng các công trình thể thao, đặc biệt phù hợp sân tennis.

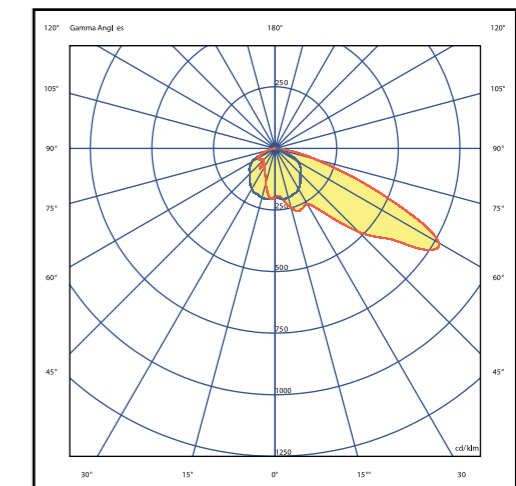
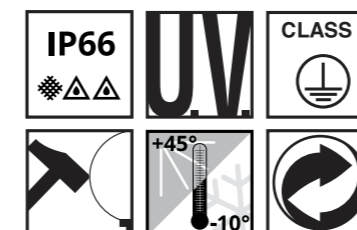
Code Product	Power (W)	Φ (lm)	High Installation (m)
DPST-200W	200	27000	8

**Dimensions & Weight**  
**Kích thước & Khối lượng**

Height - Chiều cao : 100 mm  
Width - Chiều rộng : 300 mm  
Length - Chiều dài : 735 mm  
Weight - Khối lượng : 8,2Kg  
Junction Diameter - Kích thước khớp nối: 60 mm

**Packaging size**  
**Kích thước đóng gói**

Length - Chiều dài : mm  
Width - Chiều rộng : mm  
Height - Chiều cao : mm  
Quantity/box : 1



**Photometric data sample** | **Dữ liệu trắc quang**

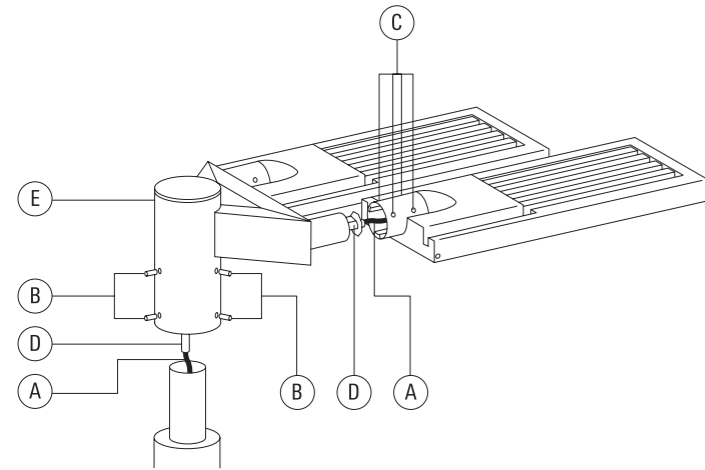
LiOA DPST-200W

**Color temperature:**  
**Nhiệt độ màu:**

Neutral  
Trung tính  
(4000K)

**INFORMATION**

Luminescence efficiency	>135lm/W
Chip LED	Korea
Material	Cast aluminium alloy high quality
Operation Voltage	100-240 VAC 50/60Hz
Ra	≥ 80
Power Factor	0.96
Life time (h)	> 50000h
Color temperature (K)	4000K
IP	66
Isulation Class	I
Power	200W
Surge protection	10kV



**INSTALLATION PROCEDURE**

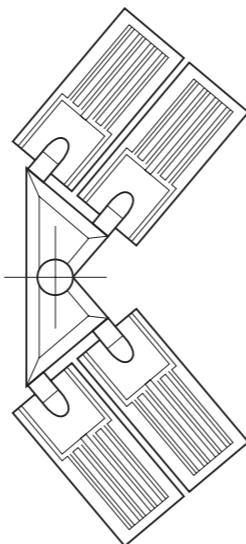
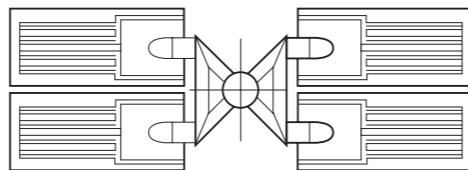
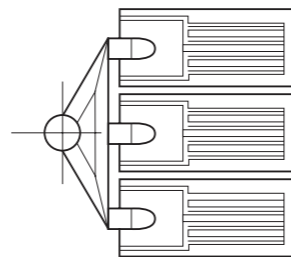
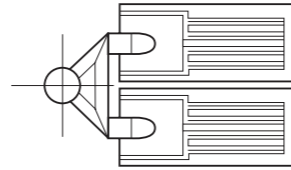
1. Switch off the mains electrical supply.
2. Check that rating shown on luminaire label conforms with mains electrical supply.
3. Attach supplied mounting bracket E to the spigot by means of set screws B, and lock in desired position.
4. Feed cables through conduit D and pole.
5. Attach the luminaires to the mounting bracket E by means of set screws C.
6. Adjust the orientation of the bracket by loosening set screws B. After the correct orientation has been set, retighten the set screws.
7. Connect the leads to their respective terminal

**HƯỚNG DẪN LẮP ĐẶT**

1. Tắt nguồn điện.
2. Kiểm tra thông số kỹ thuật bộ đèn và so sánh với nguồn điện cấp.
3. Điều chỉnh hướng giá đỡ E bằng cách xoay các vít B và khóa tại vị trí mong muốn.
4. Đưa dây điện qua ống dẫn D và cột.
5. Gắn đèn vào giá đỡ E bằng các vít C.
6. Điều chỉnh hướng giá đỡ bằng việc nới lỏng các vít B. Sau khi định hướng chính xác, vặn chặt lại các vít này.
7. Đấu nối dây dẫn phù hợp quy cách.

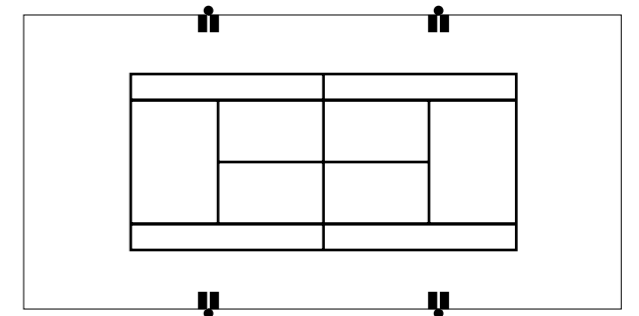
**BRACKET TYPES**

**CÁC LOẠI GIÁ ĐỠ ĐÈN**



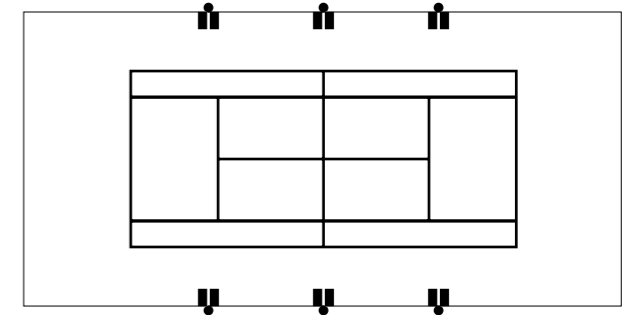
Suitable for recreational and residential developments, such as condominiums and resorts etc. Excellent illuminance and uniformity values in the principal and the total playing areas.

Giải pháp chiếu sáng phù hợp về kinh tế cho khu giải trí và khu dân cư: chung cư, nghỉ dưỡng... Các giá trị độ rọi và độ đồng đều tốt ở cả hai khu vực sân chính và sân tổng.



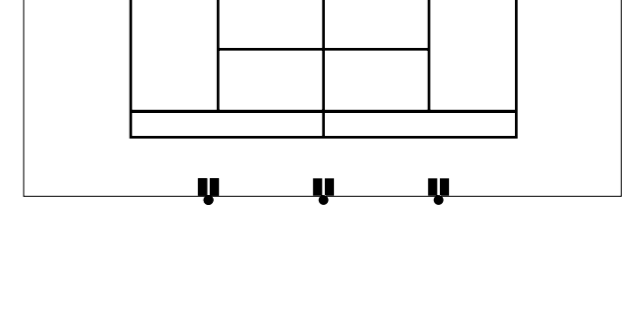
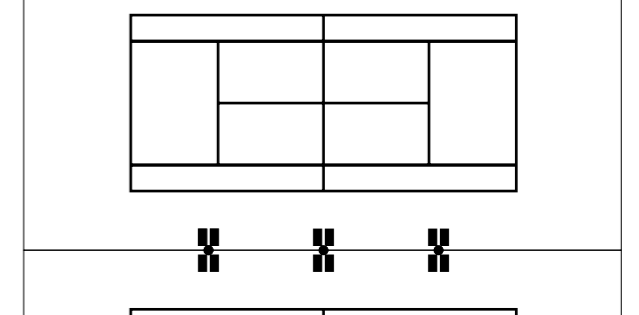
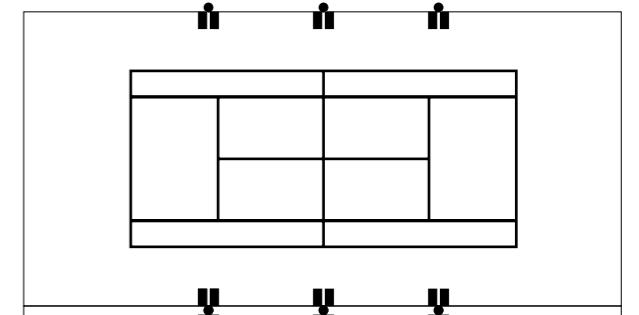
The perfect system for competition and tournaments. Outstanding performance in the playing volume and throughout the area of play.

Thiết kế hoàn hảo cho các cuộc thi hay giải đấu lớn. Lượng ánh sáng vượt trội trong khu vực thi đấu cũng như toàn bộ sân.



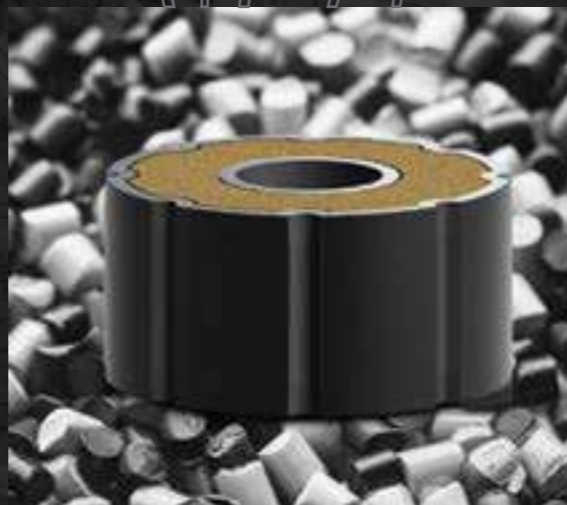
The multi-court system provides competition quality play for clubs as well as hotels, resorts, etc. The pole positions ensure safety for players. Energy efficient and cost saving operation.

Hệ thống lắp đặt nhiều sân tennis cung cấp cho các câu lạc bộ, khách sạn, khu nghỉ dưỡng... Các vị trí cột đảm bảo an toàn cho các vận động viên. Hiệu quả về năng lượng và tiết kiệm chi phí.

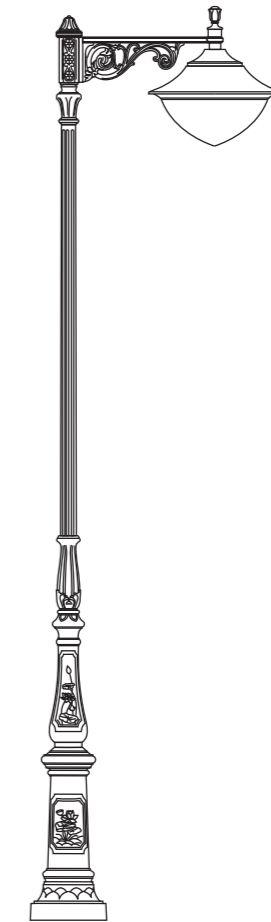


# RESIN PROJECT LIGHTING

CLASSIC MODEL & NEOCLASSIC MODEL



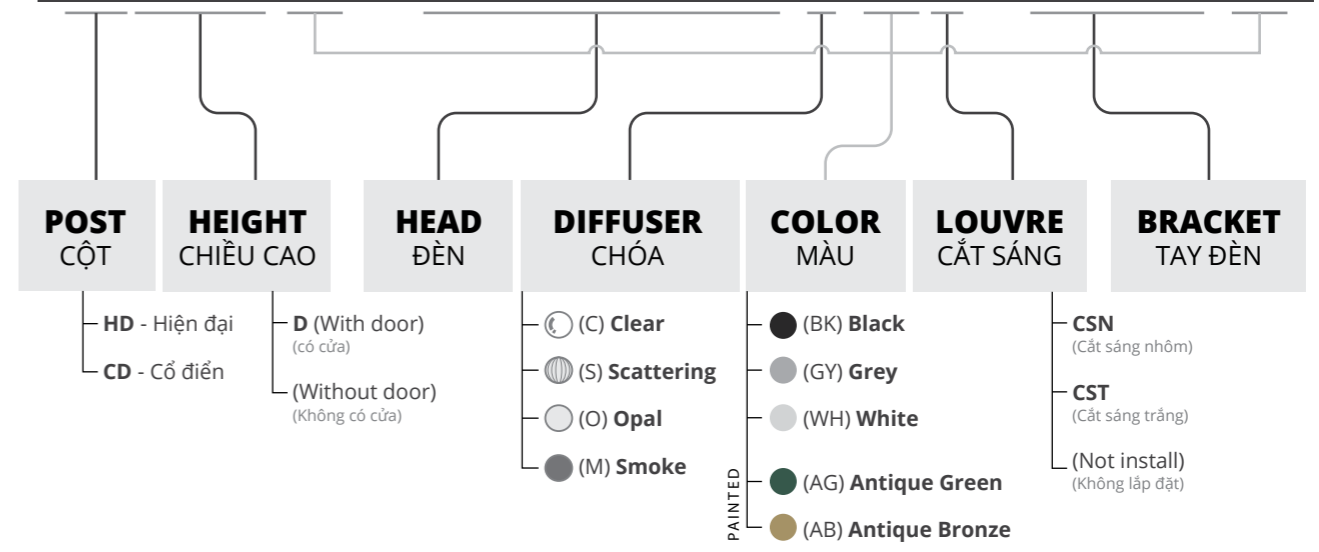
## HOW TO USE THE CODES CÁCH SỬ DỤNG MÃ SẢN PHẨM



- LIGHT TYPE**  
KIỂU BÓNG
  - DSLED - LED Bulb  
(E27 plastic or ceramic lampholder)
  - GX53s ( 3W - 7W - 9W)
- COLOR TEMPERATURE**  
NHIỆT ĐỘ MÀU
  - Warm (3000K)
  - Neutral (4000K)
  - Cool (6500K)

### PRODUCT CODE MÃ SẢN PHẨM

**CD5004D/BK** | **NEO500A-GX53s/O/BK** | **TCCD1D/BK**



PAINTED

# CLASSIC WALL BRACKETS - TAY ĐÈN GẮN TƯỜNG CỔ ĐIỂN

<p><b>1</b> lamps</p>				
	Name code - Mã sản phẩm	TTCD1A	TTCD1B	XT500
	PACKAGE SIZE Kích thước đóng gói Length x Width x Height Dài x Rộng x Cao	230 x 230 x 130 mm	285 x 185 x 135 mm	340 x 250 x 140 mm
	Weight - Cân nặng	0.6 kg	1.8 kg	1.4 kg
	Quantity/Box	2	2	5
<p><b>2</b> lamps</p>				
	Name code - Mã sản phẩm	TTCD2A	TTCD2B	
	PACKAGE SIZE Kích thước đóng gói Length x Width x Height Dài x Rộng x Cao	240 x 210 x 125 mm	270 x 180 x 150 mm	
	Weight - Cân nặng	1 kg	2 kg	
	Quantity/Box	1	1	
<p><b>3</b> lamps</p>				
	Name code - Mã sản phẩm	TTCD1C	TTCD1D	TTCD1E
	PACKAGE SIZE Kích thước đóng gói Length x Width x Height Dài x Rộng x Cao	495 x 215 x 170 mm	780 x 230 x 305 mm	780 x 230 x 305 mm
	Weight - Cân nặng	3 kg	12 kg	12 kg
	Quantity/Box	2	2	2

<p><b>2</b> lamps</p>			
	Name code - Mã sản phẩm	TTCD2A	TTCD2B
	PACKAGE SIZE Kích thước đóng gói Length x Width x Height Dài x Rộng x Cao	240 x 210 x 125 mm	270 x 180 x 150 mm
	Weight - Cân nặng	1 kg	2 kg
	Quantity/Box	1	1




## CHÂN ĐỂ GẮN CỘT CẦU THANG CỔ ĐIỂN

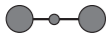
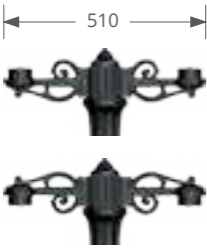


<p><b>4</b> lamps</p>					
	Name code - Mã sản phẩm	CDTA110	CDTA	CDTB	CDTC
	PACKAGE SIZE Kích thước đóng gói Length x Width x Height Dài x Rộng x Cao	240 x 210 x 125 mm	270 x 180 x 150 mm	270 x 180 x 150 mm	270 x 180 x 150 mm
	Weight - Cân nặng	kg	kg	kg	kg
	Quantity/Box	1	1	1	1


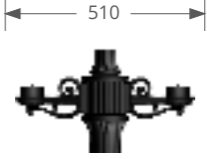


### COLOR OPTIONS MÀU TÙY CHỈNH







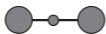
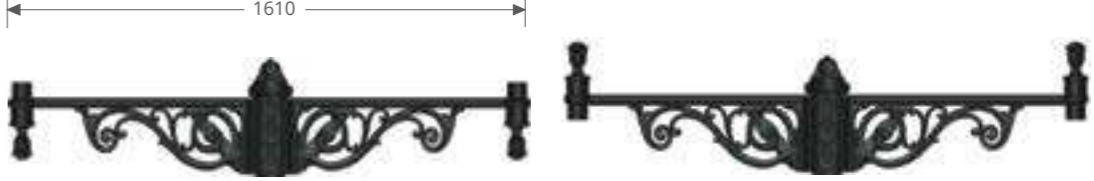
# CLASSIC POST BRACKETS - TAY ĐÈN GẮN CỘT CỔ ĐIỂN

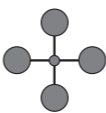
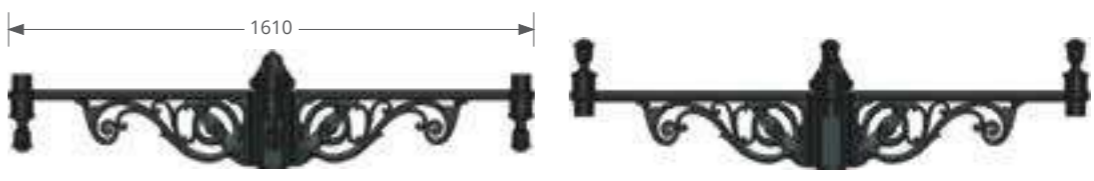
<b>1</b> lamps 		
	TCCD1C	TCCD1D
<b>PACKAGE SIZE</b> Kích thước đóng gói Length x Width x Height Dài x Rộng x Cao	480 x 210 x 160 mm	780 x 230 x 305 mm
Weight - Cân nặng	4 kg	12.5 kg
Quantity/Box	2	1

<b>2</b> lamp 			
	TCCD2-3A	TCCD2-3B	TCCD2-3C
<b>PACKAGE SIZE</b> Kích thước đóng gói Length x Width x Height Dài x Rộng x Cao	240 x 210 x 125 mm	270 x 180 x 150 mm	480 x 180 x 160 mm
Weight - Cân nặng	1 kg	2 kg	3.4 kg
Quantity/Box	1	1	1

<b>2+1</b> lamps 			
	TCCD2-3A	TCCD2-3B	TCCD2-3C
<b>PACKAGE SIZE</b> Kích thước đóng gói Length x Width x Height Dài x Rộng x Cao	240 x 210 x 125 mm	270 x 180 x 150 mm	480 x 180 x 160 mm
Weight - Cân nặng	1 kg	2 kg	3.4 kg
Quantity/Box	1	1	1

<b>3</b> lamps 			
	TCCD3-4A	TCCD3-4B	TCCD3-4C
<b>PACKAGE SIZE</b> Kích thước đóng gói Length x Width x Height Dài x Rộng x Cao	275 x 245 x 160 mm	275 x 275 x 160 mm	480 x 260 x 160 mm
Weight - Cân nặng	1.3 kg	3 kg	5 kg
Quantity/Box	1	1	1

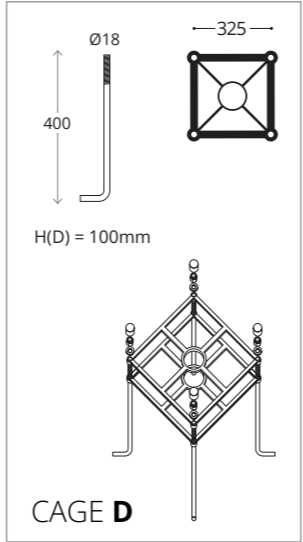
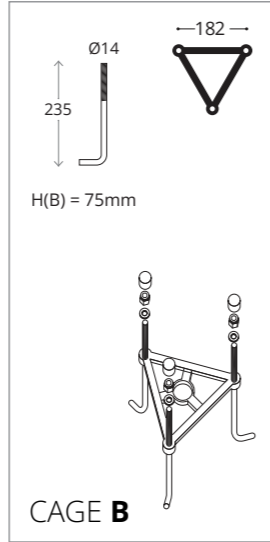
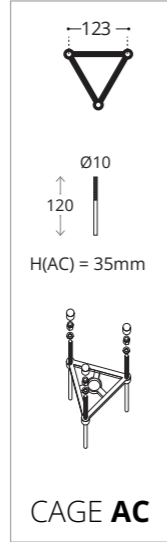
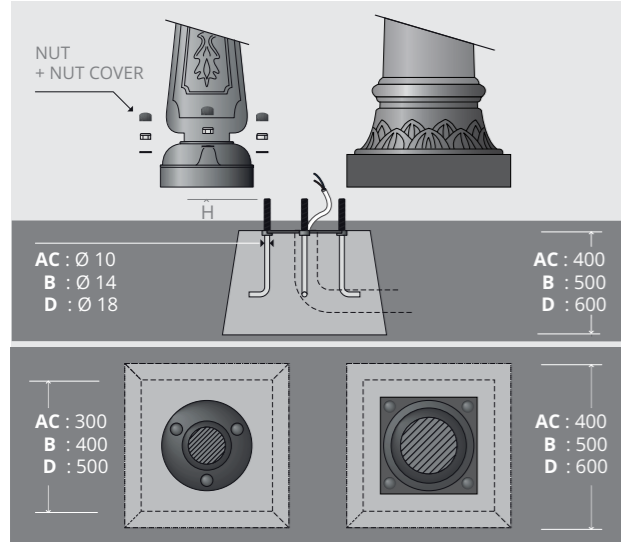
<b>2</b> lamp 	
	TCCD2D
<b>PACKAGE SIZE</b> Kích thước đóng gói Length x Width x Height Dài x Rộng x Cao	780 x 230 x 245 mm
Weight - Cân nặng	11 kg
Quantity/Box	1

<b>4</b> lamps 	
	TCCD4D
<b>PACKAGE SIZE</b> Kích thước đóng gói Length x Width x Height Dài x Rộng x Cao	780 x 420 x 245 mm
Weight - Cân nặng	18.5 kg
Quantity/Box	1

# CLASSIC POST - CỘT CỎ ĐIỆN - TĂNG CỨNG

Tiêu chuẩn áp dụng: TCVN 7722-2-3:2007 - Cấp chống bão: Cấp 12 - Tốc độ gió V < 45 m/s

Tham khảo tiêu chuẩn quốc gia TCVN 2737:2020 hoặc liên hệ trực tiếp với chuyên viên kỹ thuật của LiOA để được tư vấn phục vụ tính toán tiến độ thi công lắp đặt sản phẩm phù hợp với hiện trạng công trình

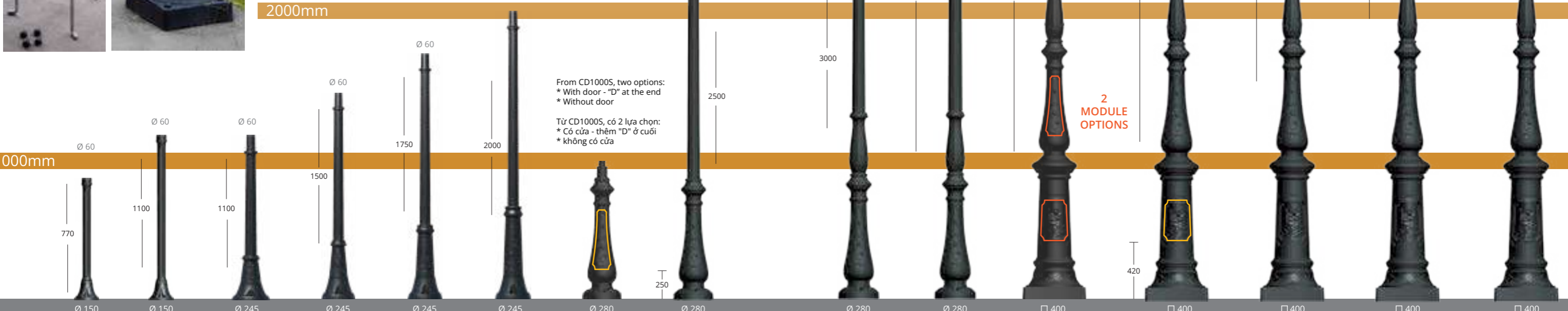


**COLOR OPTIONS**  
MÀU TÙY CHỈNH

Moulded

Painted

MODULE A1    MODULE A2



From CD1000S, two options:  
\* With door - "D" at the end  
\* Without door

Từ CD1000S, có 2 lựa chọn:  
\* Có cửa - thêm "D" ở cuối  
\* không có cửa

2  
MODULE  
OPTIONS

Model	Weight (kg)	Quantity/Box	Box Dimensions (mm)
CD770	1.8	2	225 x 165 x 785
CD1100	8	2	225 x 165 x 1115
CD1100S	8.1	1	260 x 260 x 165
CD1500	9.5	1	260 x 260 x 165
CD1750	10.7	1	260 x 260 x 165
CD2000	12.5	1	260 x 260 x 165
CD1000S	12.5	1	260 x 260 x 165
CD1000SD	12.5	1	260 x 260 x 165
CD2500	23	1	260 x 260 x 1900
CD2500D	23	1	260 x 260 x 1900
CD3000	24.7	1	260 x 260 x 1900
CD3000D	24.7	1	260 x 260 x 1900
CD3500	27.8	1	260 x 260 x 1900
CD3500D	27.8	1	260 x 260 x 1900
CD3500V	42	1	260 x 260 x 1900
CD3500VD	42	1	260 x 260 x 1900
CD4000	43.7	1	260 x 260 x 1900
CD4000D	43.7	1	260 x 260 x 1900
CD4004	45.3	1	260 x 260 x 1900
CD4004D	45.3	1	260 x 260 x 1900
CD4500	48.7	1	260 x 260 x 1900
CD4500D	48.7	1	260 x 260 x 1900
CD4504	50.3	1	260 x 260 x 1900
CD4504D	50.3	1	260 x 260 x 1900
CD5000	53.7	1	260 x 260 x 1900
CD5000D	53.7	1	260 x 260 x 1900
CD5004	55.3	1	260 x 260 x 1900
CD5004D	55.3	1	260 x 260 x 1900
CD5500	58.7	1	260 x 260 x 1900
CD5500D	58.7	1	260 x 260 x 1900
CD5504	60.3	1	260 x 260 x 1900
CD5504D	60.3	1	260 x 260 x 1900





**E** 27 hexagonal lantern in classic style, made of shock-resistant plastic material, resistant to the effect of UV-rays, no rusty and anti-corrosion. Suitable with poles, wall and hanging. LED filament lamps long-life, high performance lighting, suitable for outdoor use. Insulation class II, protection rating IP55 for DSLED and IP65 for GX53s.

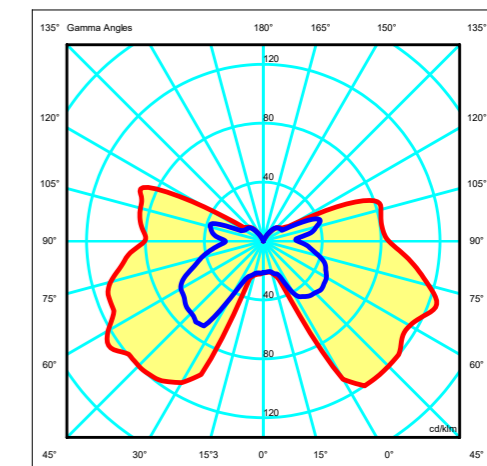
Đèn sáu cạnh cổ điển đui E27 được làm bằng vật liệu chống sốc, không bị ảnh hưởng của tia cực tím, chống gỉ và ăn mòn. Thích hợp lắp đặt trên tường, cột và treo trần. Bóng đèn sợi LED tuổi thọ cao, hiệu quả chiếu sáng tốt, phù hợp cho sử dụng ngoài trời. Cấp cách điện II - Class II, Cấp bảo vệ chống xâm nhập IP55 với DSLED và IP65 với GX53s.

**Dimensions & Weight**  
**Kích thước & Khối lượng**

Height - Chiều cao : 310 mm  
Width - Chiều rộng : 220 mm  
Weight - Khối lượng : 1 Kg  
Junction Diameter - Kích thước khớp nối: 60 mm

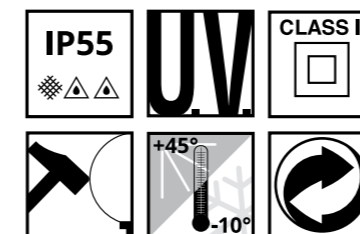
**Packaging size**  
**Kích thước đóng gói**

Length - Chiều dài : 230 mm  
Width - Chiều rộng : 200 mm  
Height - Chiều cao : 230 mm  
Quantity/box : 1



**Photometric data sample** | **Dữ liệu trắc quang**

LiOA DCD6A-LED  
DSLED 6W  
Clear glass





Decorative **PINNACLE** to be mounted on the roof top for post installation or on the lantern base hanging installation.

**PHỤ KIỆN** trang trí được lắp phía trên chụp đèn khi kết hợp với cột hoặc trên đế đèn khi lắp dạng treo.

Lantern **ROOF** made of shock-resistant plastic material, resistant to the effect of UV-rays and supplied with E27 lampholder. Provides free tools for replacement and maintenance.

**CHỤP ĐÈN** được làm bằng vật liệu chống sốc, chống ảnh hưởng của tia cực tím, hỗ trợ với đui E27. Cung cấp miễn phí phụ kiện tháo lắp và bảo trì.

**DIFFUSER** made of polymethylmethacrylate-PMMA uniformity material, resistant to the effect of UV-rays, anti-oxidation. There are 2 types: opal and clear. Made of solid materials, designed with recess for power cable supply, fully enclosed the bottom guarantee against external agents IP55 for DSLED and IP65 for GX53s.

**CHÓA ĐÈN** được làm bằng vật liệu PMMA đồng nhất, chống ảnh hưởng của tia UV, chống oxy hóa. Có 2 loại: mờ và trong suốt. Được làm bằng vật liệu nguyên khối, thiết kế với khe đi dây điện, mặt đáy kín giúp chống lại tác nhân bên ngoài - IP55 với DSLED và IP65 với GX53s.

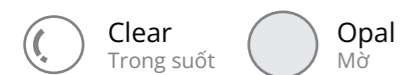
**CAGE** made of shock-resistant plastic material, resistant to the effect of UV-rays, no rusty and anti-corrosion.

**KHUNG** được làm bằng vật liệu chống sốc, không bị ảnh hưởng của tia cực tím, chống gỉ và ăn mòn

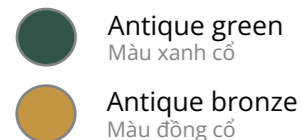
## Moulded colours:



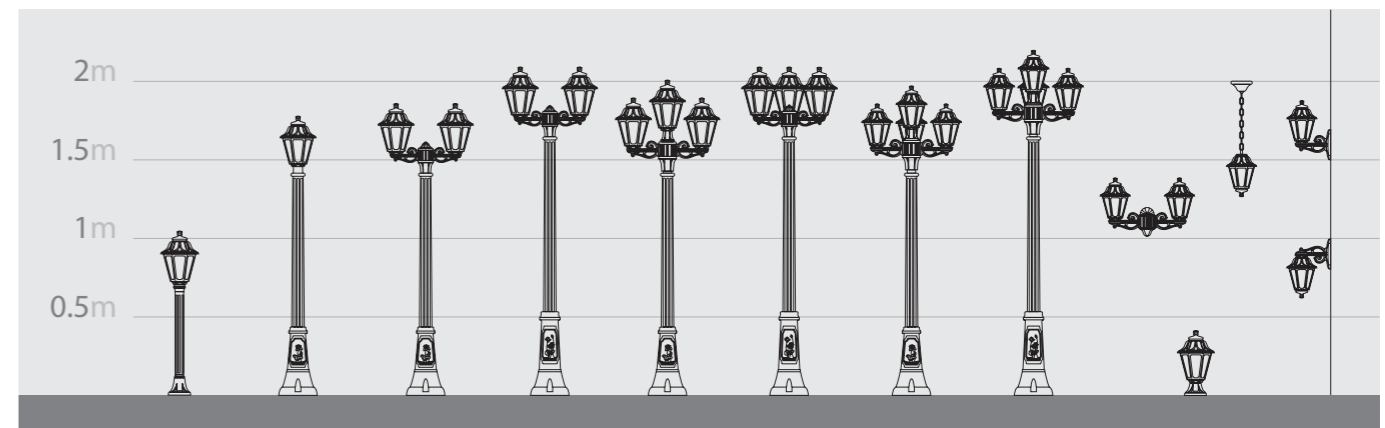
## Diffuser PMMA:



## Painted Color:



<b>DCD6A</b>  <b>GX53s</b>	<b>GX53s</b>	3000K - 6500K
	<b>DSLED - E27</b>	3000K - 6500K



Lamp excluded - Không bao gồm đèn

CD1500 / DCD6A*1  ← 220 → 1780 Ø 245	DCD6A*1 / CDTA  ← 220 → 385 Ø 245	DCD6A*1 / XT500  ← 220 → 750 Ø 245	DCD6A*1 / TTCD1A  ← 290 → 410 Ø 245	DCD6A*2 / TTCD2A  ← 560 → 420 Ø 245
CD770 / DCD6A*1  ← 220 → 1050 Ø 150	CD1500 / DCD6A*3 / TTCD2-3A  ← 650 → 1980 Ø 245 (2+1)	CD1750 / DCD6A*3 / TTCD3-4A  ← 560 → 2090 Ø 245 (3)	CD1750 / DCD6A*2 / TTCD2-3A CD1500 / DCD6A*2 / TTCD2-3A  ← 650 → 2090 CD1750 1850 CD1500 Ø 245 (2)	CD1750 / DCD6A*4 / TTCD3-4A CD1500 / DCD6A*4 / TTCD3-4A  ← 560 → 2150 CD1750 1980 CD1500 Ø 245 (3+1)



**E** 27 hexagonal lantern in classic style, made of shock-resistant plastic material, resistant to the effect of UV-rays, no rusty and anti-corrosion. Suitable with poles, wall and hanging. LED filament lamps long-life, high performance lighting, suitable for outdoor use. Insulation class II, protection rating IP55 for DSLED and IP65 for GX53S.

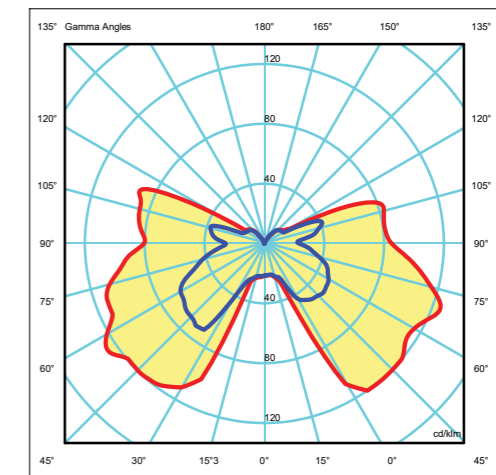
Đèn sáu cạnh cổ điển đui E27 được làm bằng vật liệu chống sốc, không bị ảnh hưởng của tia cực tím, chống gỉ và ăn mòn. Thích hợp lắp đặt trên tường, cột và treo trần. Bóng đèn sợi LED tuổi thọ cao, hiệu quả chiếu sáng tốt, phù hợp cho sử dụng ngoài trời. Cấp cách điện II - Class II, Cấp bảo vệ chống xâm nhập IP55 với DSLED và IP65 với GX53s.

**Dimensions & Weight**  
**Kích thước & Khối lượng**

Height - Chiều cao : 410 mm  
Width - Chiều rộng : 260 mm  
Weight - Khối lượng : 1.26 Kg  
Junction Diameter - Kích thước khớp nối: 60 mm

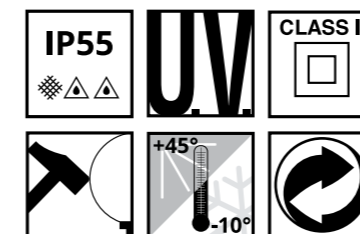
**Packaging size**  
**Kích thước đóng gói**

Length - Chiều dài : 270 mm  
Width - Chiều rộng : 235 mm  
Height - Chiều cao : 270 mm  
Quantity/box : 1



**Photometric data sample** | **Dữ liệu trắc quang**

LiOA DCD6B-LED  
DSLED 8W  
Clear glass





Decorative **PINNACLE** to be mounted on the roof top for post installation or on the lantern base hanging installation.

**PHỤ KIỆN** trang trí được lắp phía trên chụp đèn khi kết hợp với cột hoặc trên đế đèn khi lắp dạng treo.

Lantern **ROOF** made of shock-resistant plastic material, resistant to the effect of UV-rays and supplied with E27 lampholder. Provides free tools for replacement and maintenance.

**CHỤP ĐÈN** được làm bằng vật liệu chống sốc, chống ảnh hưởng của tia cực tím, hỗ trợ với đui E27. Cung cấp miễn phí phụ kiện tháo lắp và bảo trì.

**DIFFUSER** made of polymethylmethacrylate-PMMA uniformity material, resistant to the effect of UV-rays, anti-oxidation. There are 2 types: opal and clear. Made of solid materials, designed with recess for power cable supply, fully enclosed the bottom guarantee against external agents IP55 for DSLED and IP65 for GX53S.

**CHÓA ĐÈN** được làm bằng vật liệu PMMA đồng nhất, chống ảnh hưởng của tia UV, chống oxy hóa. Có 2 loại: mờ và trong suốt. Được làm bằng vật liệu nguyên khối, thiết kế với khe đi dây điện, mặt đáy kín giúp chống lại tác nhân bên ngoài - IP55 với DSLED và IP65 với GX53s.

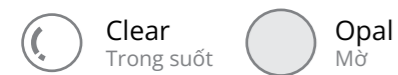
**CAGE** made of shock-resistant plastic material, resistant to the effect of UV-rays, no rusty and anti-corrosion.

**KHUNG** được làm bằng vật liệu chống sốc, không bị ảnh hưởng của tia cực tím, chống gỉ và ăn mòn.

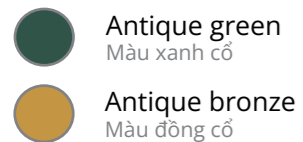
### Moulded colours:



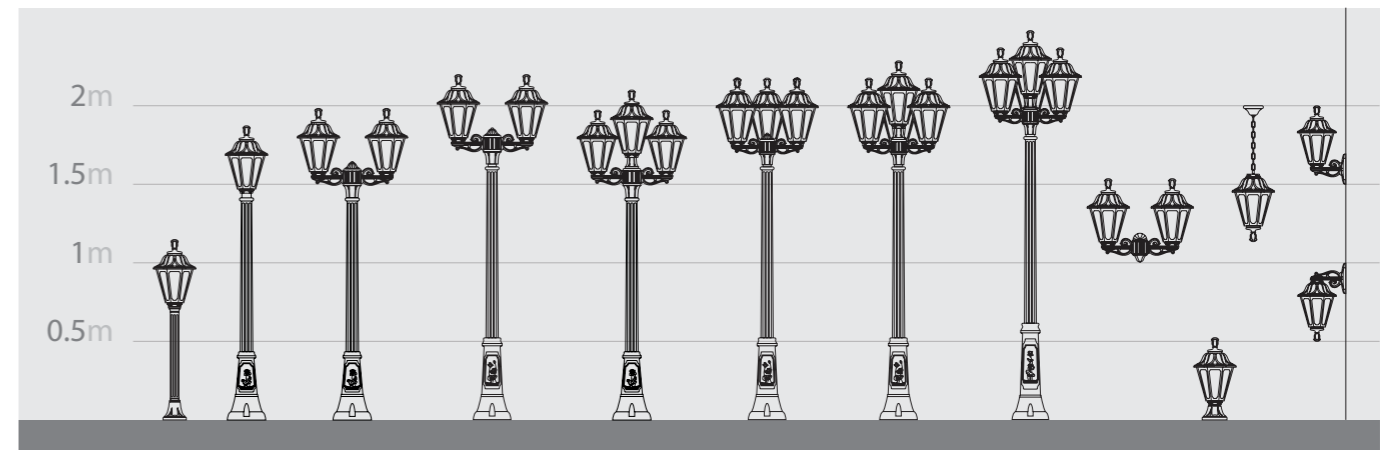
### Diffuser PMMA:



### Painted Color:



DCD6B 	<b>GX53s</b>	3000K - 6500K
	<b>DSLED - E27</b>	3000K - 6500K



Lamp excluded - Không bao gồm đèn

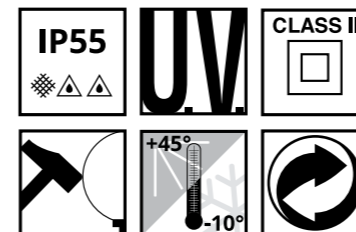
CD1500 / DCD6B*1  ← 260 → 1880 Ø 245	DCD6B*1 / CDTB  ← 260 → 530	DCD6B*1 / XT500  ← 260 → 850	DCD6B*1 / TTCD1A  ← 315 → 500	DCD6B*2 / TTCD2A  ← 590 → 520
CD770 / DCD6B*1  ← 260 → 1150 Ø 150	CD1500 / DCD6B*3 / TTCD2-3A  ← 690 → 2000 Ø 245 (2+1)	CD1750 / DCD6B*3 / TTCD3-4A  ← 620 → 2190 Ø 245 (3)	CD1750 / DCD6B*2 / TTCD2-3A CD1500 / DCD6B*2 / TTCD2-3A  ← 690 → 2190 (CD1750) 1940 (CD1500) Ø 245 (2)	CD2000 / DCD6B*4 / TTCD3-4A CD1750 / DCD6B*4 / TTCD3-4A  ← 620 → 2480 (CD2000) 2230 (CD1750) Ø 245 (3+1)


**Dimensions & Weight**  
**Kích thước & Khối lượng**

Height - Chiều cao : 530 mm  
 Width - Chiều rộng : 350 mm  
 Weight - Khối lượng : 3.5 Kg  
 Junction Diameter - Kích thước khớp nối: 60 mm

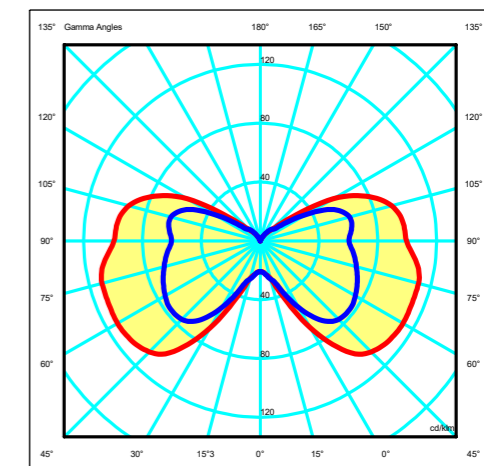
**Packaging size**  
**Kích thước đóng gói**

Length - Chiều dài : 355 mm  
 Width - Chiều rộng : 310 mm  
 Height - Chiều cao : 350 mm  
 Quantity/box : 1



**E** 27 hexagonal lantern in classic style, made of shock-resistant plastic material, resistant to the effect of UV-rays, no rusty and anti-corrosion. Suitable with poles, wall and hanging. Provided with high temperature resistant ceiling. Insulation class II, protection rating IP55.

Đèn sáu cạnh cổ điển đui E27 được làm bằng vật liệu chống sốc, không bị ảnh hưởng của tia cực tím, chống gỉ và ăn mòn. Thích hợp lắp đặt trên tường, cột và treo trần. Được cung cấp mặt trần chịu nhiệt độ cao. Cấp cách điện II - Class II, Cấp bảo vệ chống xâm nhập 55 - IP55.


**Photometric data sample** | **Dữ liệu trắc quang**

LiOA DCD6C  
 LDGA80-E27-20W  
 Clear glass

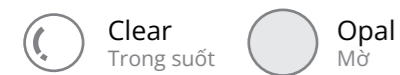


- Decorative **PINNACLE** to be mounted on the roof top for post installation or on the lantern base hanging installation.  
**PHỤ KIỆN** trang trí được lắp phía trên chụp đèn khi kết hợp với cột hoặc trên đế đèn khi lắp dạng treo.
- Lantern **ROOF** made of shock-resistant plastic material, resistant to the effect of UV-rays and supplied with E27 lampholder. Provides free tools for replacement and maintenance.  
**CHỤP ĐÈN** được làm bằng vật liệu chống sốc, chống ảnh hưởng của tia cực tím, hỗ trợ với đui E27. Cung cấp miễn phí phụ kiện tháo lắp và bảo trì.
- Lantern supplied with high temperature resistant **CEILING** made of white ABS, complete with E27 lampholder.  
**GIÁ ĐỠ** được làm bằng nhựa ABS trắng chống nhiệt độ cao, lắp với đui E27
- DIFFUSER** made of polymethylmethacrylate-PMMA uniformity material, resistant to the effect of UV-rays, anti-oxidation. There are 2 types: opal and clear. Made of solid materials, designed with recess for power cable supply, fully enclosed the bottom guarantee against external agents IP55.  
**CHÓA ĐÈN** được làm bằng vật liệu PMMA đồng nhất, chống ảnh hưởng của tia UV, chống oxy hóa. Có 2 loại: mờ và trong suốt. Được làm bằng vật liệu nguyên khối, thiết kế với khe đi dây điện, mặt đáy kín giúp chống lại tác nhân bên ngoài - IP55.
- CAGE** made of shock-resistant plastic material, resistant to the effect of UV-rays, no rusty and anti-corrosion.  
**KHUNG** được làm bằng vật liệu chống sốc, không bị ảnh hưởng của tia cực tím, chống gỉ và ăn mòn

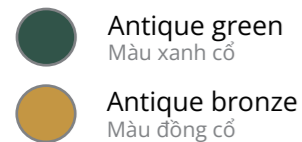
**Moulded colours:**



**Diffuser PMMA:**

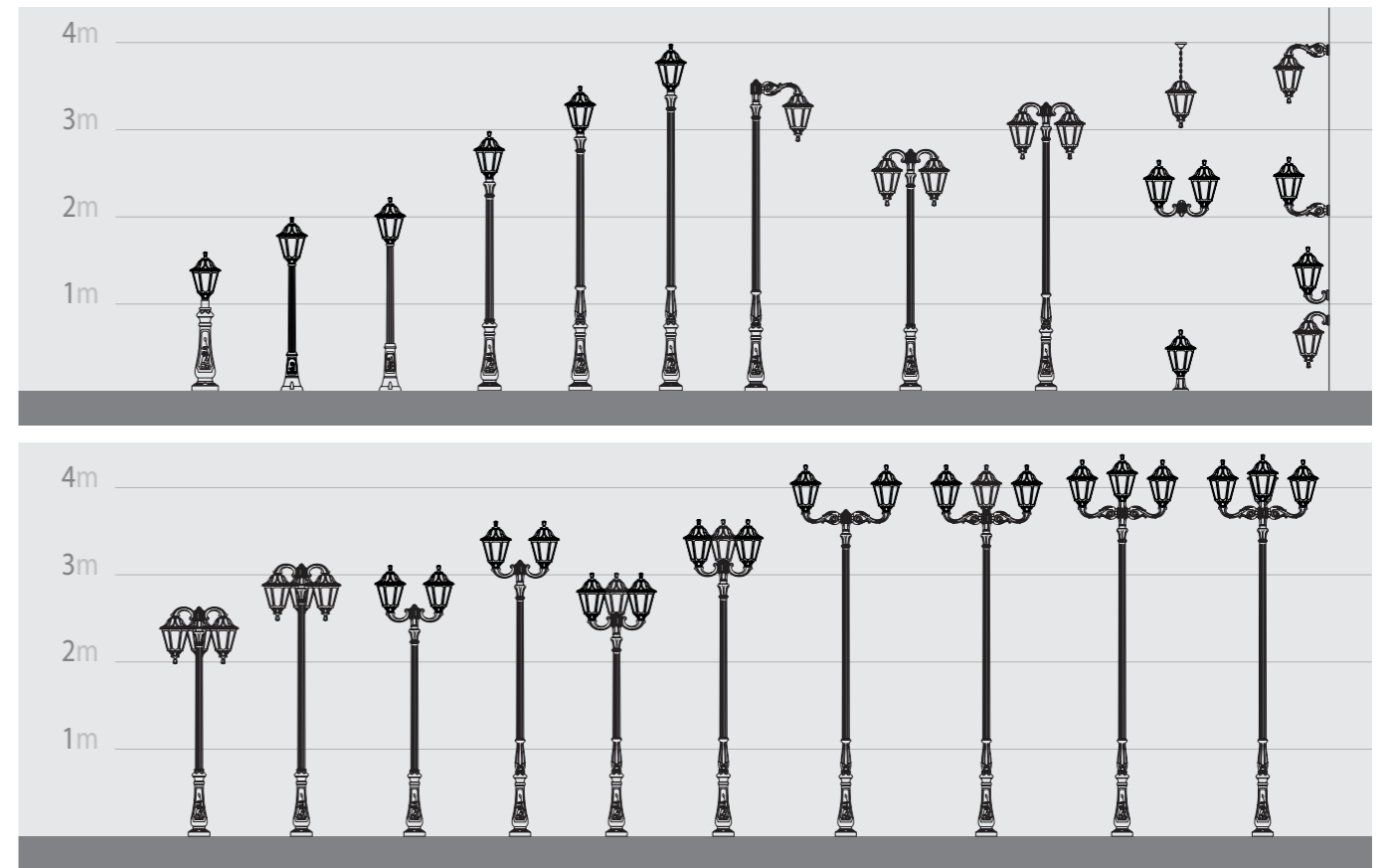


**Painted Color:**



	<b>DSLED - E27</b>	3000K - 6500K
	<b>LED BULB - E27</b>	3000K - 6500K

\*\*Khách hàng có nhu cầu lắp bóng SON-HQI có thể đăng ký riêng



Lamp excluded - Không bao gồm đèn

<p>DCD6C*1 / CDTC</p>	<p>DCD6C*1 / XT500</p>	<p>DCD6C*1 / TTCD1C</p>	<p>CD1000S / DCD6C*1</p>
<p>DCD6C*2 / TTCD2B</p>	<p>DCD6C*1 / TTCD1B</p>		

<p>CD1750 / DCD6C*1 CD1500 / DCD6C*1</p>	<p>CD3500 / DCD6C*1 CD3000 / DCD6C*1 CD2500 / DCD6C*1</p>	<p>CD3500 / DCD6C*1 / TCCD1C</p>	<p>CD3000 / DCD6C*2 / TCCD2-3B CD2500 / DCD6C*2 / TCCD2-3B</p>

<p>CD3000 / DCD6C*3 / TCCD3-4B CD2500 / DCD6C*3 / TCCD3-4B</p>	<p>CD3500 / DCD6C*2 / TCCD2-3C</p>	<p>CD3500 / DCD6C*3 / TCCD2-3C</p>
<p>CD3000 / DCD6C*3 / TCCD3-4C CD2500 / DCD6B*2 / TCCD2-3B</p>	<p>CD3500 / DCD6C*3 / TCCD3-4C</p>	<p>CD3500 / DCD6C*4 / TCCD3-4C</p>



**H**exagonal lantern in classic style, made of shock-resistant plastic material, resistant to the effect of UV-rays, no rusty and anti-corrosion. Suitable with poles, wall and hanging. GX53s modular system high efficiency, long-life with many different wattages. Insulation class II, protection rating IP65.

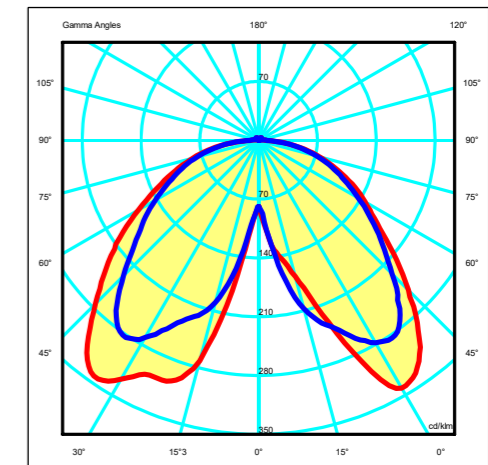
Đèn sáu cạnh cổ điển được làm bằng vật liệu chống sốc, không bị ảnh hưởng của tia cực tím, chống gỉ và ăn mòn. Thích hợp lắp đặt trên tường, cột và treo trần. Đèn LED GX53s tuổi thọ cao, hiệu quả chiếu sáng tốt với nhiều công suất khác nhau. Cấp cách điện II - Class II, Cấp bảo vệ chống xâm nhập 65 - IP65.

**Dimensions & Weight**  
**Kích thước & Khối lượng**

Height - Chiều cao : 530 mm  
Width - Chiều rộng : 350 mm  
Weight - Khối lượng : 3.5 Kg  
Junction Diameter - Kích thước khớp nối: 60 mm

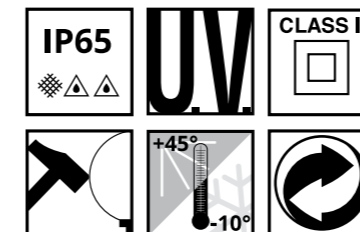
**Packaging size**  
**Kích thước đóng gói**

Length - Chiều dài : 355 mm  
Width - Chiều rộng : 310 mm  
Height - Chiều cao : 350 mm  
Quantity/box : 1



**Photometric data sample** | **Dữ liệu trắc quang**

LiOA DCD6C-LED  
GX53s 9W  
Clear glass







Decorative **PINNACLE** to be mounted on the roof top for post installation or on the lantern base hanging installation.

**PHỤ KIỆN** trang trí được lắp phía trên chụp đèn khi kết hợp với cột hoặc trên để đèn khi lắp dạng treo.

Lantern **ROOF** made of shock-resistant plastic material, resistant to the effect of UV-ray. Provides free tools for replacement and maintenance.

**CHỤP ĐÈN** được làm bằng vật liệu chống sốc, chống ảnh hưởng của tia cực tím. Cung cấp miễn phí phụ kiện tháo lắp và bảo trì.

**DIFFUSER** made of polymethylmethacrylate-PMMA uniformity material, resistant to the effect of UV-rays, anti-oxidation. There are 2 types: opal and clear. Made of solid materials, designed with recess for power cable supply, fully enclosed the bottom guarantee against external agents IP65.

**CHÓA ĐÈN** được làm bằng vật liệu PMMA đồng nhất, chống ảnh hưởng của tia UV, chống oxy hóa. Có 2 loại: mờ và trong suốt. Được làm bằng vật liệu nguyên khối, thiết kế với khe đi dây điện, mặt đáy kín giúp chống lại tác nhân bên ngoài - IP65.

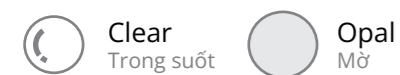
**CAGE** made of shock-resistant plastic material, resistant to the effect of UV-rays, no rusty and anti-corrosion.

**KHUNG** được làm bằng vật liệu chống sốc, không bị ảnh hưởng của tia cực tím, chống gỉ và ăn mòn.

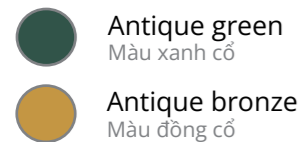
### Moulded colours:



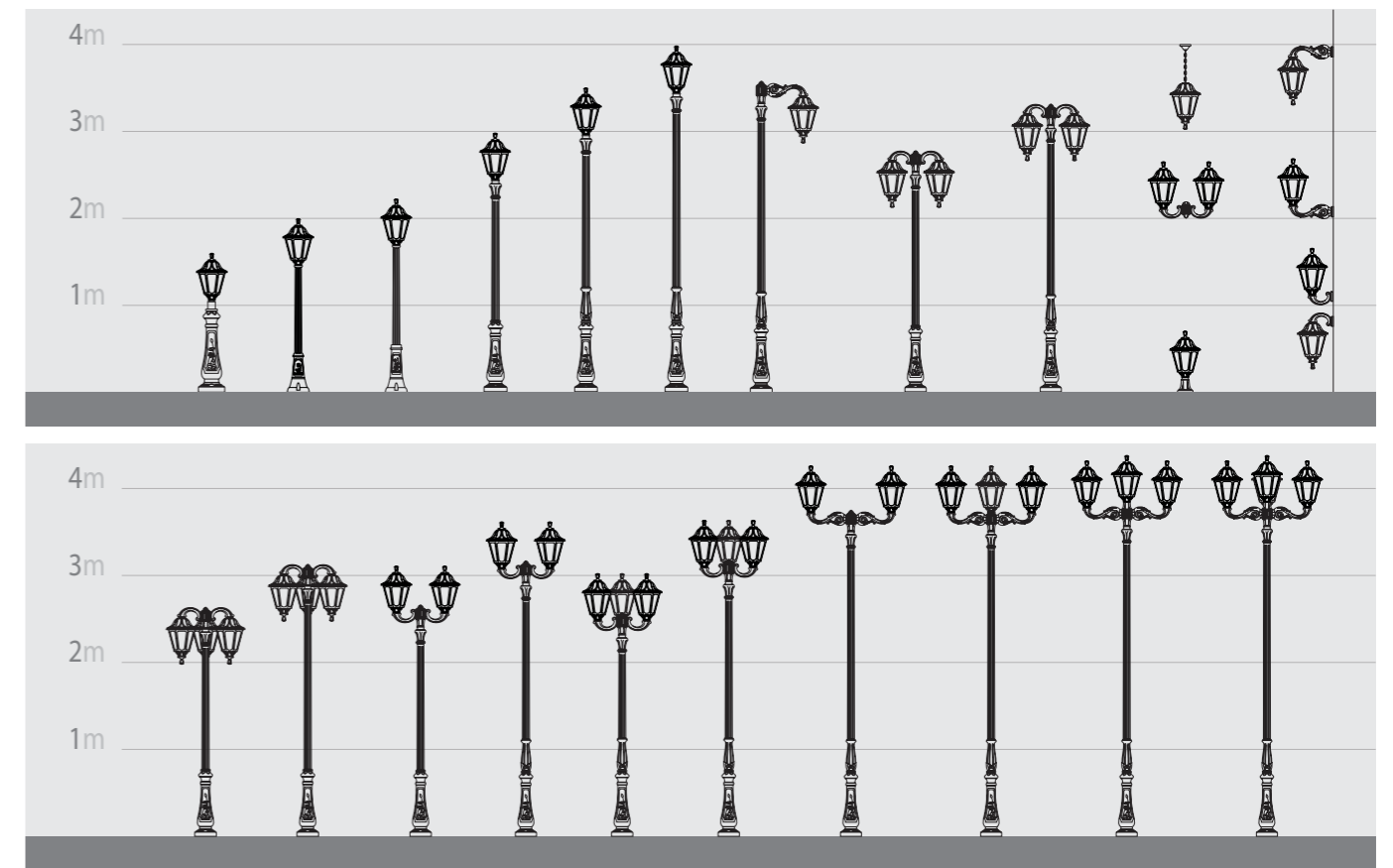
### Diffuser PMMA:



### Painted Color:



DCD6C  GX53s	<b>GX53s</b>	3000K - 6500K



Lamp excluded - Không bao gồm đèn

<p>DCD6C*1L / CDTC</p>	<p>DCD6C*1L / XT500</p>	<p>DCD6C*1L / TTCD1C</p>	<p>CD1000S / DCD6C*1L</p>
<p>DCD6C*L2 / TTCD2B</p>	<p>DCD6C*1L / TTCD1B</p>		

<p>CD1750 / DCD6C*1L CD1500 / DCD6C*1L</p>	<p>CD3500 / DCD6C*1L CD3000 / DCD6C*1L CD2500 / DCD6C*1L</p>	<p>CD3500 / DCD6C*1L / TCCD1C</p>	<p>CD3000 / DCD6C*2L / TCCD2-3B CD2500 / DCD6C*2L / TCCD2-3B</p>
--	--	-----------------------------------	--

<p>CD3000 / DCD6C*2L / TCCD2-3B CD2500 / DCD6B*2L / TCCD2-3B</p>	<p>CD3000 / DCD6C*3L / TCCD3-4B CD2500 / DCD6C*3L / TCCD3-4B</p>
--	--

<p>CD3000 / DCD6C*3L / TCCD3-4B CD2500 / DCD6C*3L / TCCD3-4B</p>	<p>CD3500 / DCD6C*2L / TCCD2-3C</p>	<p>CD3500 / DCD6C*3L / TCCD2-3D</p>
<p>CD3500 / DCD6C*3L / TCCD3-4C</p>	<p>CD3500 / DCD6C*4L / TCCD3-4C</p>	



**E** 27 square lantern in classic style, made of shock-resistant plastic material, resistant to the effect of UV-rays, no rusty and anti-corrosion. Suitable with poles, wall and hanging. LED filament lamps long-life, high performance lighting, suitable for outdoor use. Insulation class II, protection rating IP55 for DSLED and IP65 for GX53S.

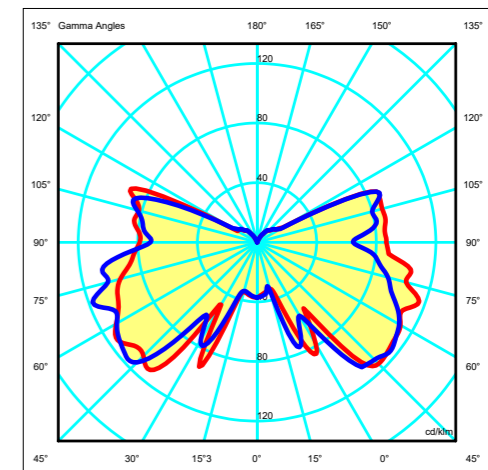
Đèn bốn cạnh cổ điển đầu E27 được làm bằng vật liệu chống sốc, không bị ảnh hưởng của tia cực tím, chống gỉ và ăn mòn. Thích hợp lắp đặt trên tường, cột và treo trần. Bóng đèn sợi LED tuổi thọ cao, hiệu quả chiếu sáng tốt, phù hợp cho sử dụng ngoài trời. Cấp cách điện II - Class II, Cấp bảo vệ chống xâm nhập 55 - IP55 với DSLED và IP65 với GX53s.

**Dimensions & Weight**  
**Kích thước & Khối lượng**

Height - Chiều cao : 360 mm  
Width - Chiều rộng : 230 mm  
Weight - Khối lượng : 1.2 Kg  
Depth - Chiều sâu : 230 mm  
Junction Diameter - Kích thước khớp nối: 60 mm

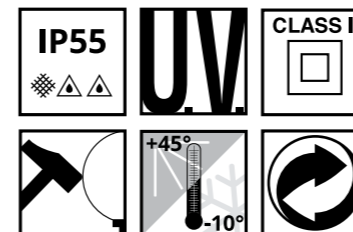
**Packaging size**  
**Kích thước đóng gói**

Length - Chiều dài : 245 mm  
Width - Chiều rộng : 245 mm  
Height - Chiều cao : 215 mm  
Quantity/box : 1



**Photometric data sample** | **Dữ liệu trắc quang**

LiOA DCD4A  
DSLED 6W  
Clear glass





Decorative **PINNACLE** to be mounted on the roof top for post installation or on the lantern base hanging installation.

**PHỤ KIỆN** trang trí được lắp phía trên chụp đèn khi kết hợp với cột hoặc trên đế đèn khi lắp dạng treo.

Lantern **ROOF** made of shock-resistant plastic material, resistant to the effect of UV-rays and supplied with E27 lampholder. Provides free tools for replacement and maintenance.

**CHỤP ĐÈN** được làm bằng vật liệu chống sốc, chống ảnh hưởng của tia cực tím, hỗ trợ với đui E27. Cung cấp miễn phí phụ kiện tháo lắp và bảo trì.

**DIFFUSER** made of polymethylmethacrylate-PMMA uniformity material, resistant to the effect of UV-rays, anti-oxidation. There are 2 types: opal and clear. Made of solid materials, designed with recess for power cable supply, fully enclosed the bottom guarantee against external agents IP55 for DSLED and IP65 for GX53S.

**CHÓA ĐÈN** được làm bằng vật liệu PMMA đồng nhất, chống ảnh hưởng của tia UV, chống oxy hóa. Có 2 loại: mờ và trong suốt. Được làm bằng vật liệu nguyên khối, thiết kế với khe đi dây điện, mặt đáy kín giúp chống lại tác nhân bên ngoài - IP55 với DSLED và IP65 với GX53s.

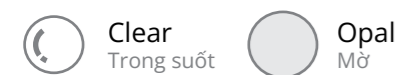
**CAGE** made of shock-resistant plastic material, resistant to the effect of UV-rays, no rusty and anti-corrosion.

**KHUNG** được làm bằng vật liệu chống sốc, không bị ảnh hưởng của tia cực tím, chống gỉ và ăn mòn.

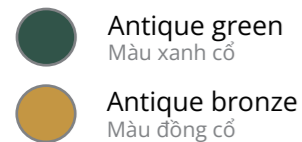
## Moulded colours:



## Diffuser PMMA:

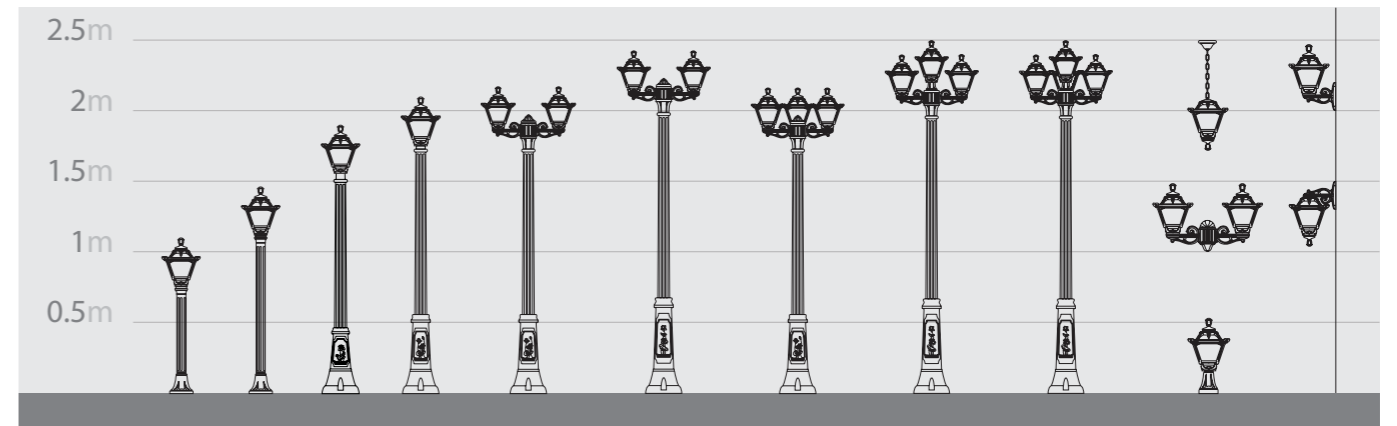


## Painted Color:



<b>DCD4A</b> 	<b>GX53s</b>	3000K - 6500K

	<b>DSLED - E27</b>	3000K - 6500K
--	--------------------	---------------



Lamp excluded - Không bao gồm đèn

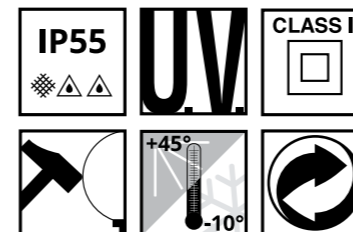
<p>CD1750 / DCD4A*1 CD1500 / DCD4A*1</p> <p>← 230 → 540</p> <p>2080 CD1750 1830 CD1500</p>	<p>DCD4A*1 / CDTC</p> <p>← 230 → 800</p>	<p>DCD4A*1 / XT500</p> <p>← 230 → 800</p>	<p>DCD4A*1 / TTCD1A</p> <p>← 300 → 450</p>	<p>DCD4A*2 / TTCD2A</p> <p>← 560 → 470</p>
<p>CD1100 / DCD4A*1 CD770 / DCD4A*1</p> <p>← 230 → 1450 CD1100 1100 CD770</p>	<p>CD2000 / DCD4A*2 / TCCD2-3A CD1750 / DCD4A*2 / TCCD2-3A</p> <p>← 660 → 2430 CD2000 2150 CD1750</p>	<p>CD1500 / DCD4A*3 / TCCD3-4A</p> <p>← 590 → 1900</p>	<p>CD1750 / DCD4A*3 / TCCD2-3A</p> <p>← 590 → 2000</p>	<p>CD1750 / DCD4A*4 / TCCD3-4A</p> <p>← 590 → 2000</p>


**Dimensions & Weight**  
**Kích thước & Khối lượng**

Height - Chiều cao : 560 mm  
 Width - Chiều rộng : 330 mm  
 Weight - Khối lượng : 3.5 Kg  
 Depth - Chiều sâu : 230 mm  
 Junction Diameter - Kích thước khớp nối: 60 mm

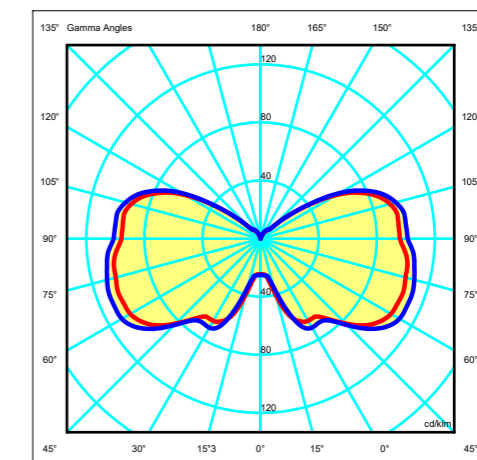
**Packaging size**  
**Kích thước đóng gói**

Length - Chiều dài : 340 mm  
 Width - Chiều rộng : 340 mm  
 Height - Chiều cao : 360 mm  
 Quantity/box : 1



**E** 27 square lantern in classic style, made of shock-resistant plastic material, resistant to the effect of UV-rays, no rusty and anti-corrosion. Suitable with poles, wall and hanging. Provided with high temperature resistant ceiling. Insulation class II, protection rating IP55.

Đèn bốn cạnh cổ điển đui E27 được làm bằng vật liệu chống sốc, không bị ảnh hưởng của tia cực tím, chống gỉ và ăn mòn. Thích hợp lắp đặt trên tường, cột và treo trần. Được cung cấp với mặt trần chịu nhiệt độ cao.  
 Cấp cách điện II - Class II, cấp bảo vệ chống xâm nhập 55 - IP55.


**Photometric data sample** | **Dữ liệu trắc quang**

LiOA DCD4B  
 LDGA80-E27-20W  
 Clear glass



Decorative **PINNACLE** to be mounted on the roof top for post installation or on the lantern base hanging installation.

**PHỤ KIỆN** trang trí được lắp phía trên chụp đèn khi kết hợp với cột hoặc trên đế đèn khi lắp dạng treo.

Lantern **ROOF** made of shock-resistant plastic material, resistant to the effect of UV-rays and supplied with E27 lampholder. Provides free tools for replacement and maintenance.

**CHỤP ĐÈN** được làm bằng vật liệu chống sốc, chống ảnh hưởng của tia cực tím, hỗ trợ với đui E27. Cung cấp miễn phí phụ kiện tháo lắp và bảo trì.

Lantern supplied with high temperature resistant **CEILING** made of white ABS, complete with E27 lampholder.

**GIÁ ĐỠ** được làm bằng nhựa ABS trắng chống nhiệt độ cao, lắp với đui E27.

**DIFFUSER** made of polymethylmethacrylate-PMMA uniformity material, resistant to the effect of UV-rays, anti-oxidation. There are 2 types: opal and clear. Made of solid materials, designed with recess for power cable supply, fully enclosed the bottom guarantee against external agents IP55.

**CHÓA ĐÈN** được làm bằng vật liệu PMMA đồng nhất, chống ảnh hưởng của tia UV, chống oxy hóa. Có 2 loại: mờ và trong suốt. Được làm bằng vật liệu nguyên khối, thiết kế với khe đi dây điện, mặt đáy kín giúp chống lại tác nhân bên ngoài - IP55.

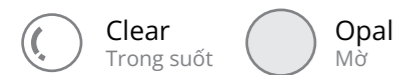
**CAGE** made of shock-resistant plastic material, resistant to the effect of UV-rays, no rusty and anti-corrosion.

**KHUNG** được làm bằng vật liệu chống sốc, không bị ảnh hưởng của tia cực tím, chống gỉ và ăn mòn.

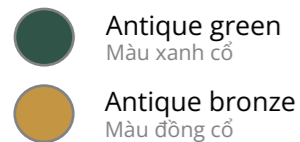
**Moulded colours:**



**Diffuser PMMA:**

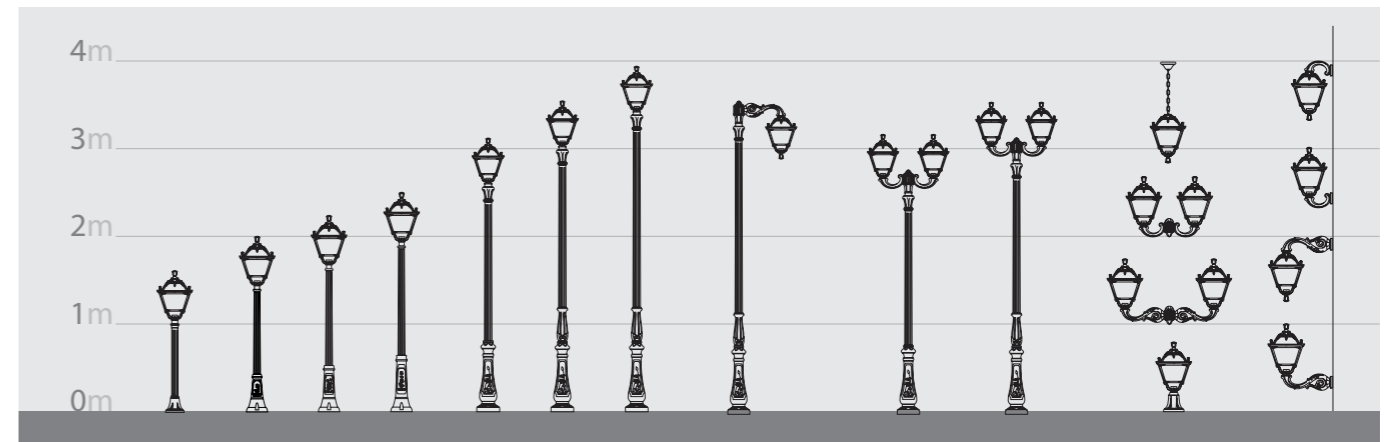


**Painted Color:**

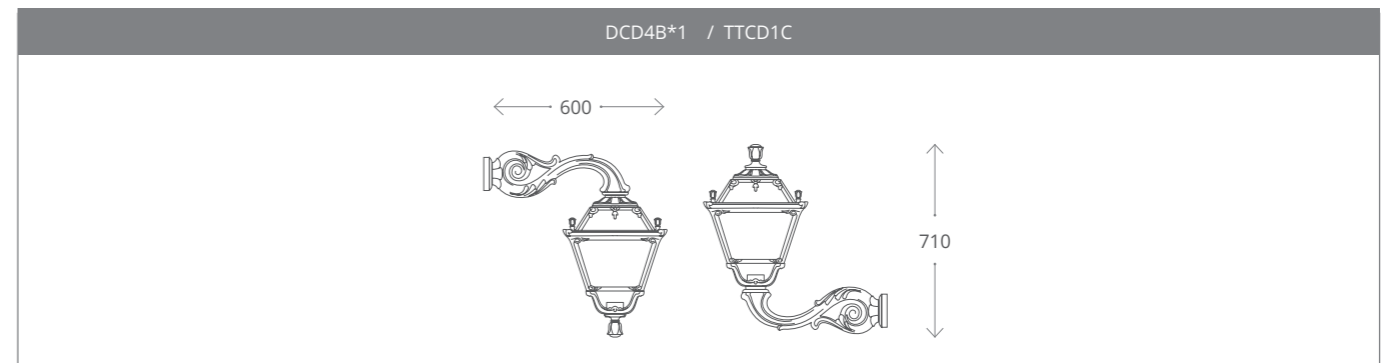
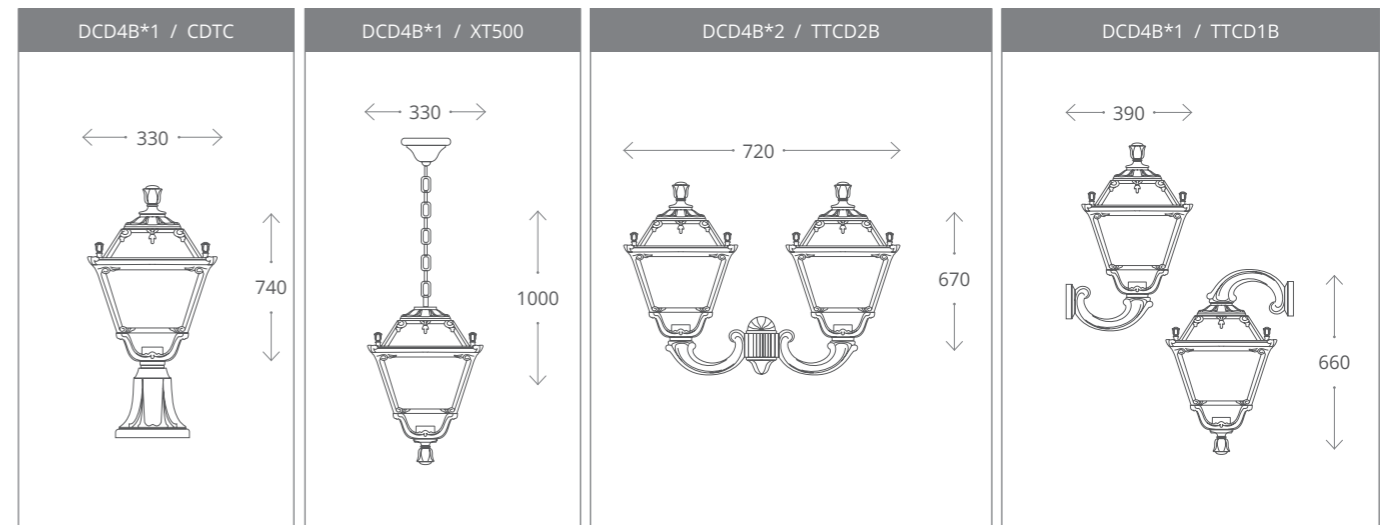


	<b>DSLED - E27</b>	3000K - 6500K
	<b>LED BULB - E27</b>	3000K - 6500K

\*\*Khách hàng có nhu cầu lắp bóng SON-HQI có thể đăng ký riêng



Lamp excluded - Không bao gồm đèn



<p>CD2000 / DCD4B*1 CD1750 / DCD4B*1 CD1500 / DCD4B*1</p> <p>330</p> <p>2500 CD2000 2250 CD1750 2000 CD1500</p> <p>Ø 245</p>	<p>CD3500 / DCD4B*1 CD3000 / DCD4B*1 CD2500 / DCD4B*1</p> <p>330</p> <p>4000 CD3500 3500 CD3000 3000 CD2500</p> <p>Ø 280</p>	<p>CD3500 / DCD4B*1 / TCCD1C</p> <p>680</p> <p>3630</p> <p>CD1100 / DCD4B*1</p> <p>330</p> <p>1600</p> <p>Ø 190</p>	<p>CD3000 / DCD4B*2 / TCCD2-3B CD2500 / DCD4B*2 / TCCD2-3B</p> <p>830</p> <p>3600 CD3000 3100 CD2500</p> <p>Ø 280</p>
--	--	---	---

<p>CD3000 / DCD4B*2 / TCCD2-3B CD2500 / DCD4B*2 / TCCD2-3B</p> <p>830</p> <p>3130 CD3000 2630 CD2500</p> <p>Ø 280</p>	<p>CD3000 / DCD4B*3 / TCCD3-4B CD2500 / DCD4B*3 / TCCD3-4B</p> <p>750</p> <p>3130 CD3000 2630 CD2500</p> <p>Ø 280</p>
---	---

<p>CD3000 / DCD4B*3 / TCCD3-4B CD2500 / DCD4B*3 / TCCD3-4B</p> <p>750</p> <p>3600 CD3000 3100 CD2500</p> <p>Ø 280</p>	<p>CD3500 / DCD4B*2 / TCCD2-3C</p> <p>1240</p> <p>4150</p> <p>Ø 280</p>	<p>CD3500 / DCD4B*3 / TCCD2-3C</p> <p>1240</p> <p>4210</p> <p>Ø 280</p>
<p>CD3500 / DCD4B*3 / TCCD3-4C</p> <p>1100</p> <p>4150</p> <p>Ø 280</p>	<p>CD3500 / DCD4B*4 / TCCD3-4C</p> <p>1100</p> <p>4210</p> <p>Ø 280</p>	



**S**quare lantern in classic style, made of shock-resistant plastic material, resistant to the effect of UV-rays, no rusty and anti-corrosion. Suitable with poles, wall and hanging. Supplied as standard with FLAT diffuser. GX53s modular system high efficiency, long-life with many different wattages. Insulation class II, protection rating IP65.

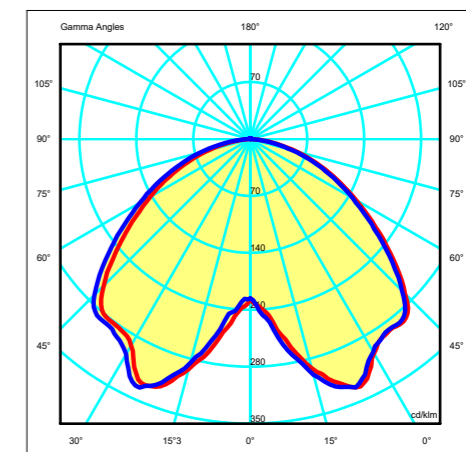
Đèn bốn cạnh cổ điển được làm bằng vật liệu chống sốc, không bị ảnh hưởng của tia cực tím, chống gỉ và ăn mòn. Thích hợp lắp đặt trên tường, cột và treo trần. Đèn LED GX53s tuổi thọ cao, hiệu quả chiếu sáng tốt với nhiều công suất khác nhau. Cấp cách điện II - Class II, Cấp bảo vệ chống xâm nhập 65 - IP65.

**Dimensions & Weight**  
**Kích thước & Khối lượng**

Height - Chiều cao : 560 mm  
Width - Chiều rộng : 330 mm  
Weight - Khối lượng : 4.3 Kg  
Depth - Chiều sâu : 330 mm  
Junction Diameter - Kích thước khớp nối: 60 mm

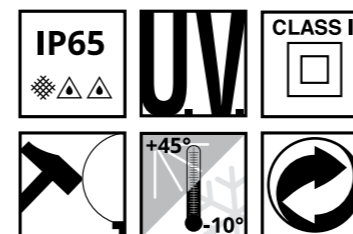
**Packaging size**  
**Kích thước đóng gói**

Length - Chiều dài : 340 mm  
Width - Chiều rộng : 340 mm  
Height - Chiều cao : 360 mm  
Quantity/box : 1



**Photometric data sample** | **Dữ liệu trắc quang**

LiOA DCD4B-LED  
GX53s 4x7W  
Clear glass







Decorative **PINNACLE** to be mounted on the roof top for post installation or on the lantern base hanging installation.

**PHỤ KIỆN** trang trí được lắp phía trên chụp đèn khi kết hợp với cột hoặc trên đế đèn khi lắp dạng treo.



Lantern **ROOF** made of shock-resistant plastic material, resistant to the effect of UV-rays. Provides free tools for replacement and maintenance.

**CHỤP ĐÈN** được làm bằng vật liệu chống sốc, chống ảnh hưởng của tia cực tím. Cung cấp miễn phí phụ kiện tháo lắp và bảo trì.



**DIFFUSER** with flat shape made of polymethylmethacrylate-PMMA uniformity material, resistant to the effect of UV-rays. Provided with silicone rubber gasket strengthen protection of outside agent. Version with full diffuser available upon request.

**CHÓA ĐÈN** được làm bằng vật liệu PMMA đồng nhất, chống ảnh hưởng của tia UV, chống oxy hóa. Có 2 loại: mờ và trong suốt. Được làm bằng vật liệu nguyên khối, thiết kế với khe đi dây điện, mặt đáy kín giúp chống lại tác nhân bên ngoài - IP65.



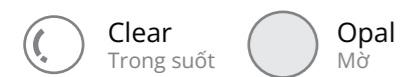
**CAGE** made of shock-resistant plastic material, resistant to the effect of UV-rays, no rusty and anti-corrosion.

**KHUNG** được làm bằng vật liệu chống sốc, không bị ảnh hưởng của tia cực tím, chống gỉ và ăn mòn.

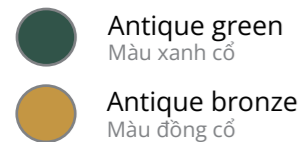
## Moulded colours:



## Diffuser PMMA:



## Painted Color:



 <b>DCD4B</b> <b>GX53s</b>	<b>GX53s-4</b>	3000K - 6500K



Lamp excluded - Không bao gồm đèn

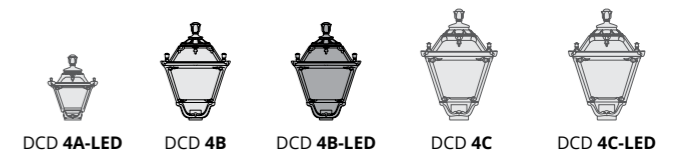
DCD4B*1L / CDTC	DCD4B*1L / XT500	DCD4B*2L / TTCD2B	DCD4B*1L / TTCD1B

DCD4B*1L / TTCD1C

# DCD4B-LED

**LiOA**  
For now & Forever!

**LiOA**  
For now & Forever!



<p>CD2000 / DCD4B*1L CD1750 / DCD4B*1L CD1500 / DCD4B*1L</p> <p>2500 CD2000 2250 CD1750 2000 CD1500</p>	<p>CD3500 / DCD4B*1L CD3000 / DCD4B*1L CD2500 / DCD4B*1L</p> <p>4000 CD3500 3500 CD3000 3000 CD2500</p>	<p>CD3500 / DCD4B*1L / TCCD1C</p> <p>3630</p> <p>Ø 190</p>	<p>CD3000 / DCD4B*2L / TCCD2-3B CD2500 / DCD4B*2L / TCCD2-3B</p> <p>3600 CD3000 3100 CD2500</p> <p>Ø 280</p>
<p>CD1100 / DCD4B*1L</p> <p>1600</p> <p>Ø 190</p>			

<p>CD3000 / DCD4B*2L / TCCD2-3B CD2500 / DCD4B*2L / TCCD2-3B</p> <p>3130 CD3000 2630 CD2500</p> <p>Ø 280</p>	<p>CD3000 / DCD4B*3L / TCCD3-4B CD2500 / DCD4B*3L / TCCD3-4B</p> <p>3130 CD3000 2630 CD2500</p> <p>Ø 280</p>
--	--

<p>CD3000 / DCD4B*3L / TCCD3-4B CD2500 / DCD4B*3L / TCCD3-4B</p> <p>3600 CD3000 3100 CD2500</p> <p>Ø 280</p>	<p>CD3500 / DCD4B*2L / TCCD2-3C</p> <p>4150</p> <p>Ø 280</p>	<p>CD3500 / DCD4B*3L / TCCD2-3C</p> <p>4210</p> <p>Ø 280</p>
<p>CD3500 / DCD4B*3L / TCCD3-4C</p> <p>4150</p> <p>Ø 280</p>	<p>CD3500 / DCD4B*4L / TCCD3-4C</p> <p>4210</p> <p>Ø 280</p>	

CLASSIC

NEOCLASSIC

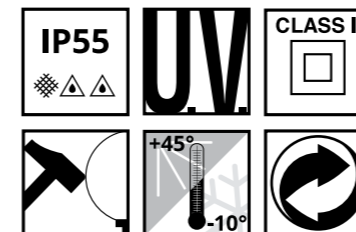
COMMON


**Dimensions & Weight**  
**Kích thước & Khối lượng**

Height - Chiều cao : 740 mm  
 Width - Chiều rộng : 430 mm  
 Weight - Khối lượng : 7.5 Kg  
 Depth - Chiều sâu : 430 mm  
 Junction Diameter - Kích thước khớp nối: 60 mm

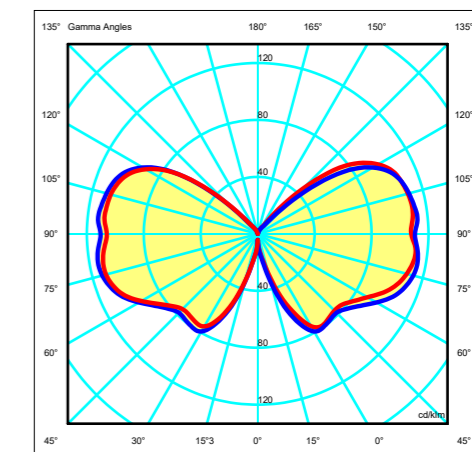
**Packaging size**  
**Kích thước đóng gói**

Length - Chiều dài : 445 mm  
 Width - Chiều rộng : 445 mm  
 Height - Chiều cao : 470 mm  
 Quantity/box : 1



**E** 27 square lantern in classic style, made of shock-resistant plastic material, resistant to the effect of UV-rays, no rusty and anti-corrosion. Suitable with poles, wall and hanging. Provided with high temperature resistant ceiling. Insulation class II, protection rating IP55.

Đèn bốn cạnh phong cách cổ điển đui E27 được làm bằng vật liệu chống sốc, không bị ảnh hưởng của tia cực tím, chống gỉ và ăn mòn. Thích hợp lắp đặt trên tường, cột và treo trần. Cung cấp mặt chịu nhiệt. Cấp cách điện II - Class II, Cấp bảo vệ chống xâm nhập 55 - IP55.


**Photometric data sample** | **Dữ liệu trắc quang**

LiOA DCD4C  
 LDGA80-E27-20W  
 Clear glass



- Decorative **PINNACLE** to be mounted on the roof top for post installation or on the lantern base hanging installation.  
**PHỤ KIỆN** trang trí được lắp phía trên chụp đèn khi kết hợp với cột hoặc trên đế đèn khi lắp dạng treo.
- Lantern **ROOF** made of shock-resistant plastic material, resistant to the effect of UV-rays and supplied with E27 lampholder. Provides free tools for replacement and maintenance.  
**CHỤP ĐÈN** được làm bằng vật liệu chống sốc, chống ảnh hưởng của tia cực tím, hỗ trợ với đui E27. Cung cấp miễn phí phụ kiện tháo lắp và bảo trì.
- Lantern supplied with high temperature resistant **CEILING** made of white ABS, complete with E27 lampholder.  
**GIÁ ĐỠ** được làm bằng nhựa ABS trắng chống nhiệt độ cao, lắp với đui E27.
- DIFFUSER** made of polymethylmethacrylate-PMMA uniformity material, resistant to the effect of UV-rays, anti-oxidation. There are 2 types: opal and clear. Made of solid materials, designed with recess for power cable supply, fully enclosed the bottom guarantee against external agents IP55.  
**CHÓA ĐÈN** được làm bằng vật liệu PMMA đồng nhất, chống ảnh hưởng của tia UV, chống oxy hóa. Có 2 loại: mờ và trong suốt. Được làm bằng vật liệu nguyên khối, thiết kế với khe đi dây điện, mặt đáy kín giúp chống lại tác nhân bên ngoài - IP55.
- CAGE** made of shock-resistant plastic material, resistant to the effect of UV-rays, no rusty and anti-corrosion.  
**KHUNG** được làm bằng vật liệu chống sốc, không bị ảnh hưởng của tia cực tím, chống gỉ và ăn mòn.

**Moulded colours:**

- Black / Đen
- White / Trắng

**Diffuser PMMA:**

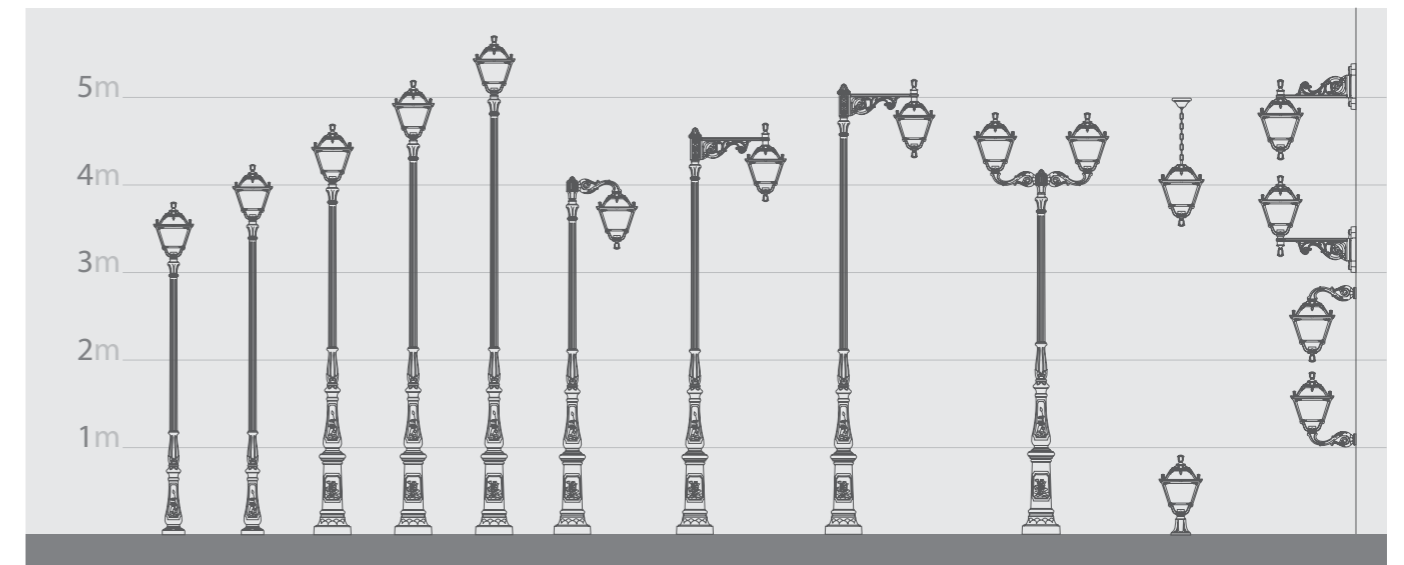
- Clear / Trong suốt
- Opal / Mờ

**Painted Color:**

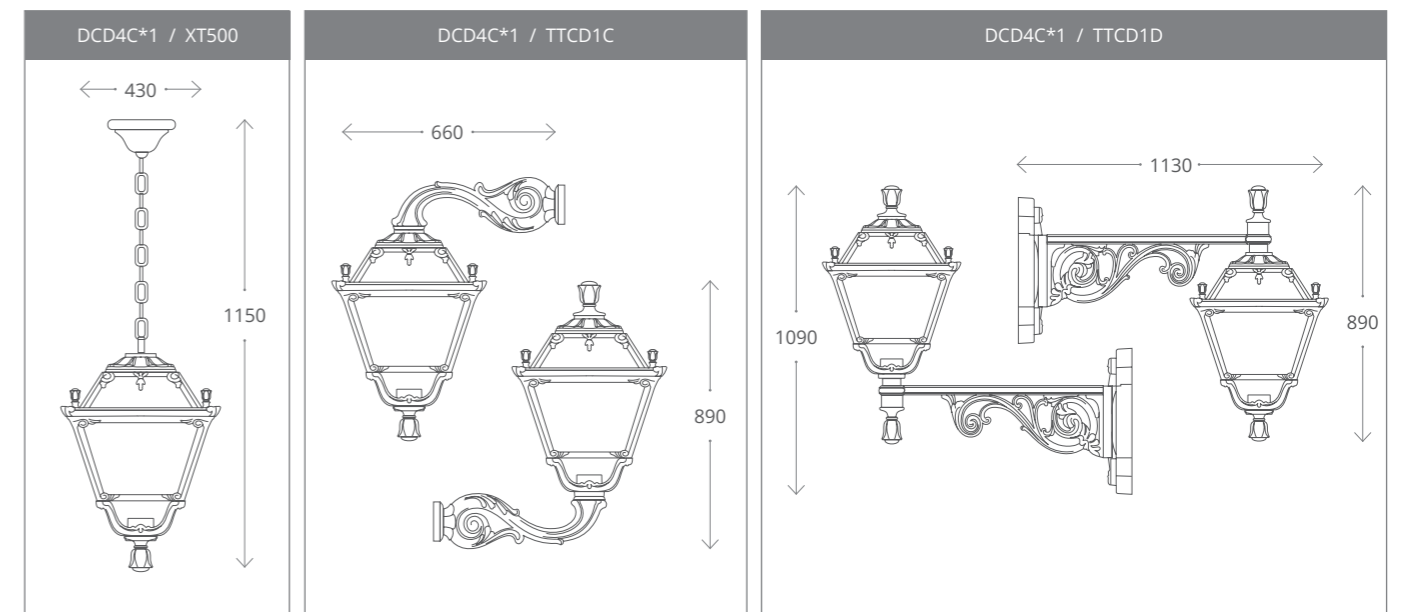
- Antique green / Màu xanh cổ
- Antique bronze / Màu đồng cổ

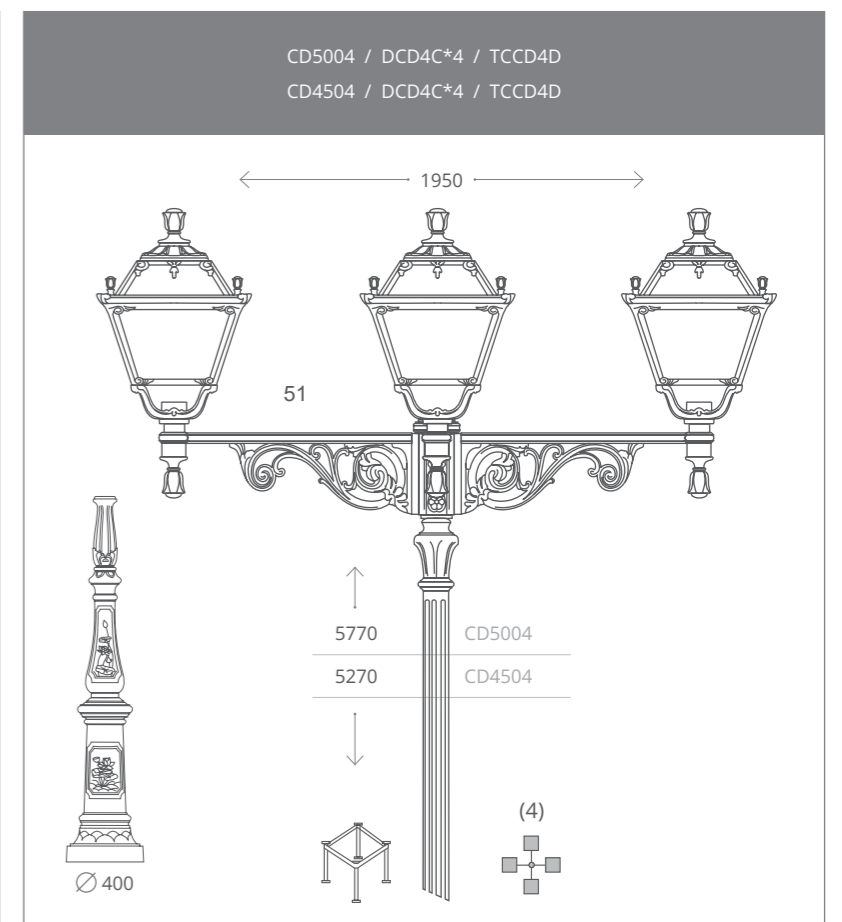
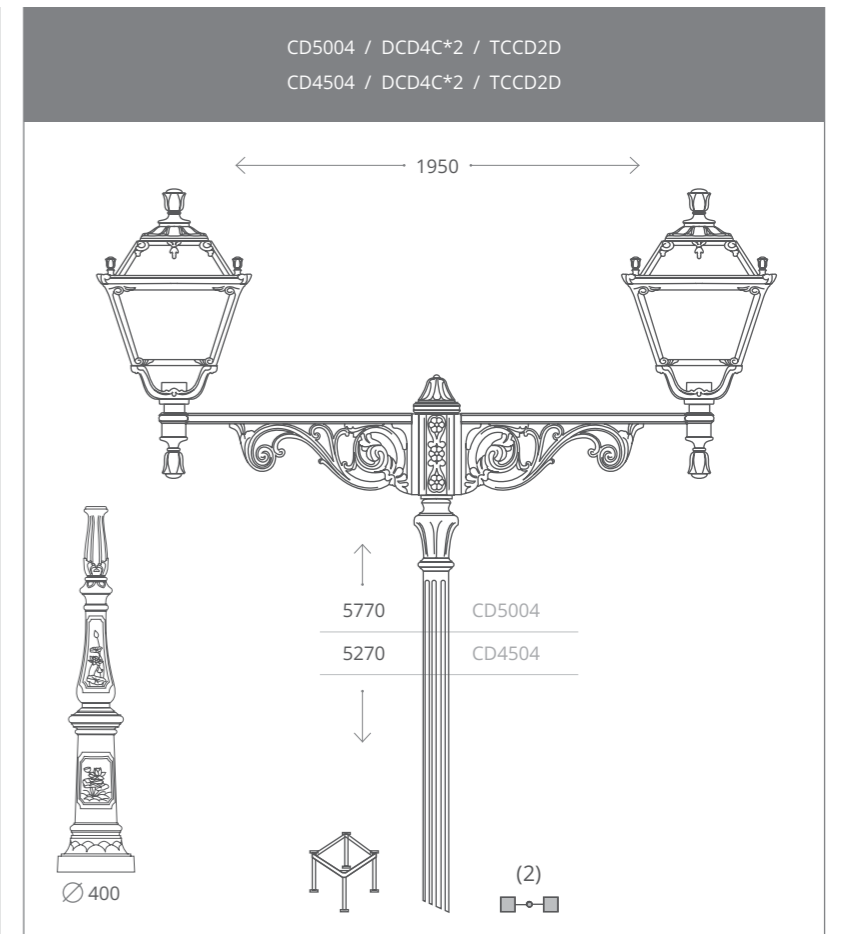
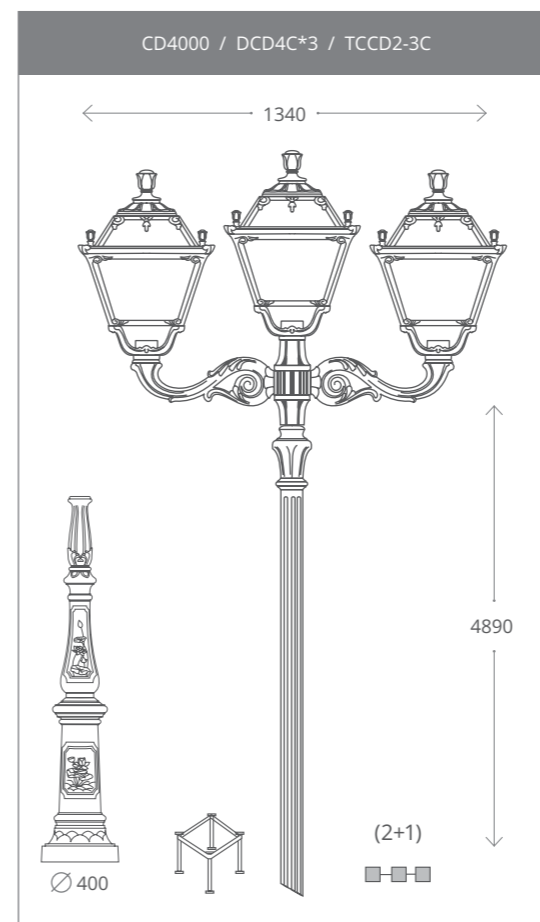
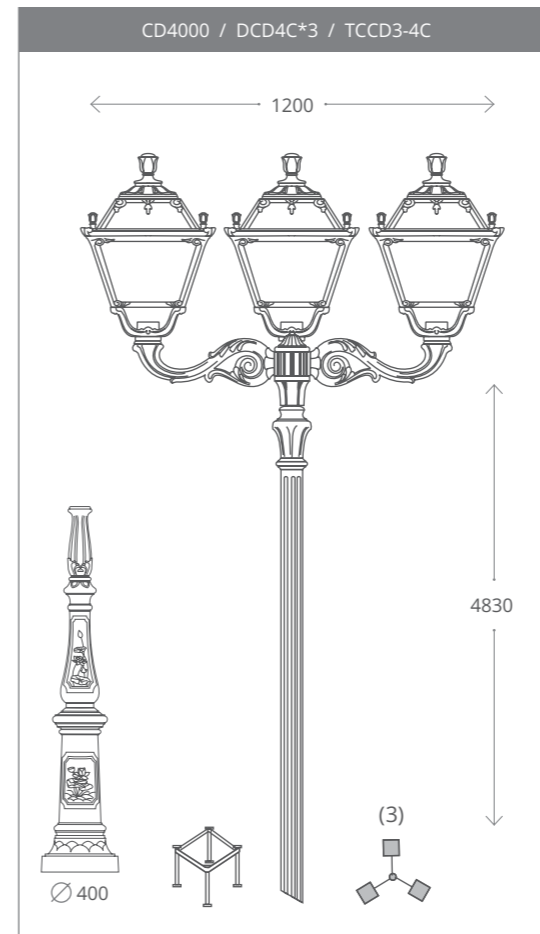
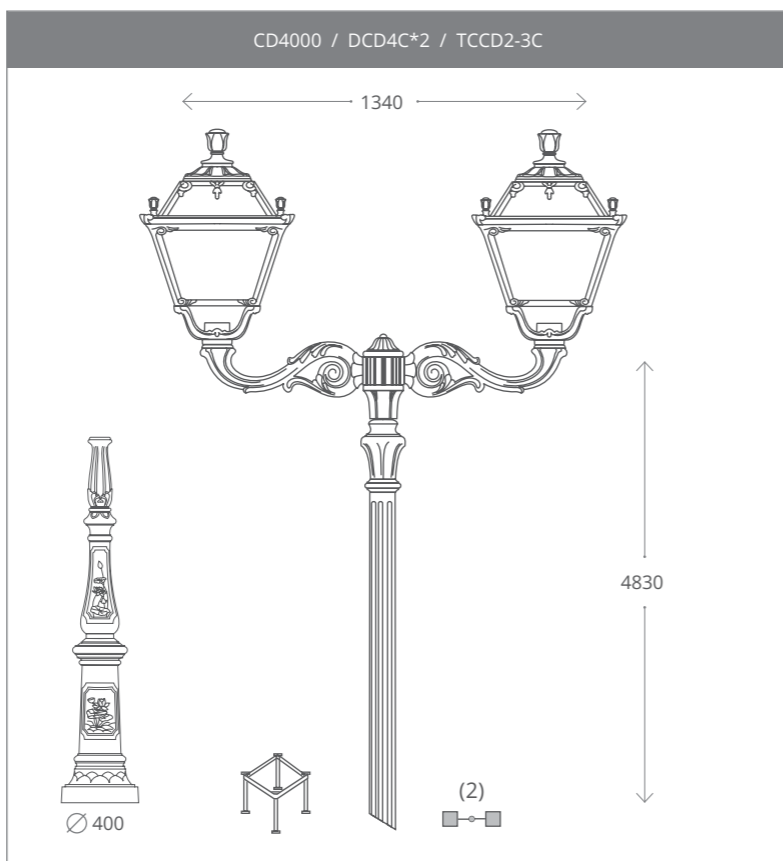
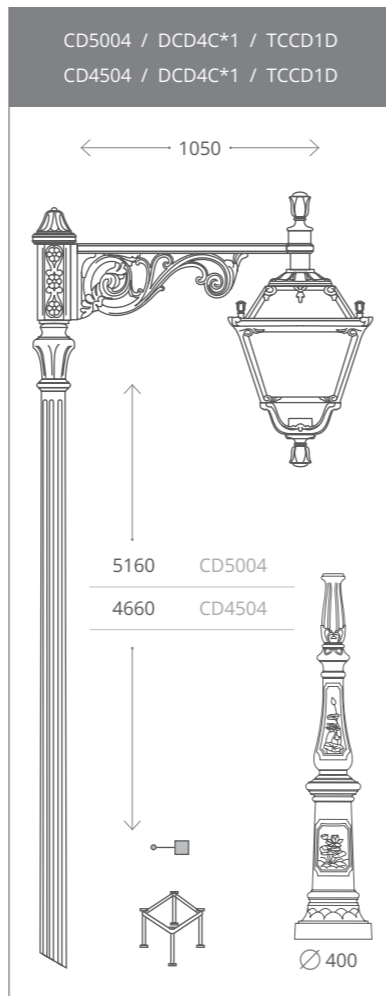
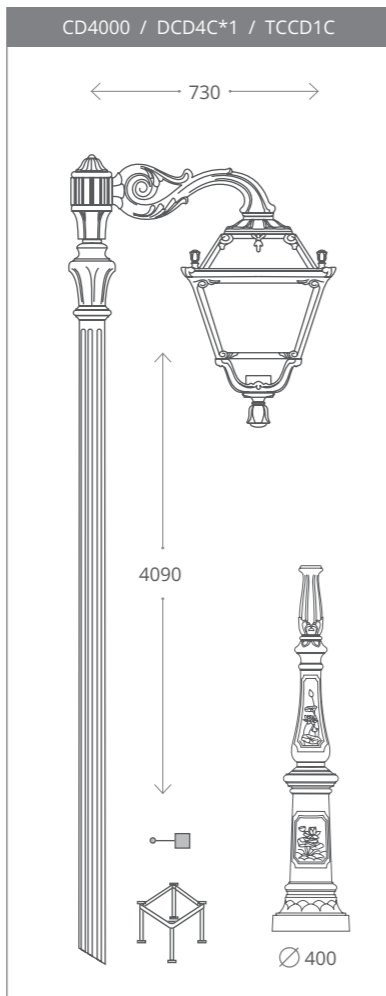
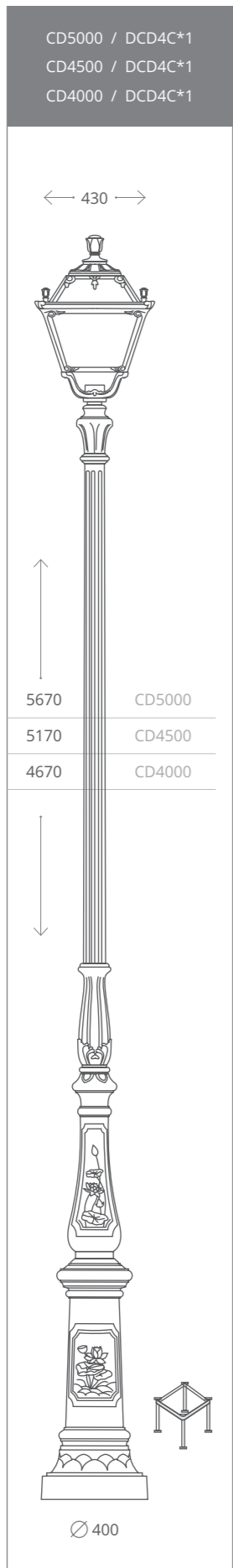
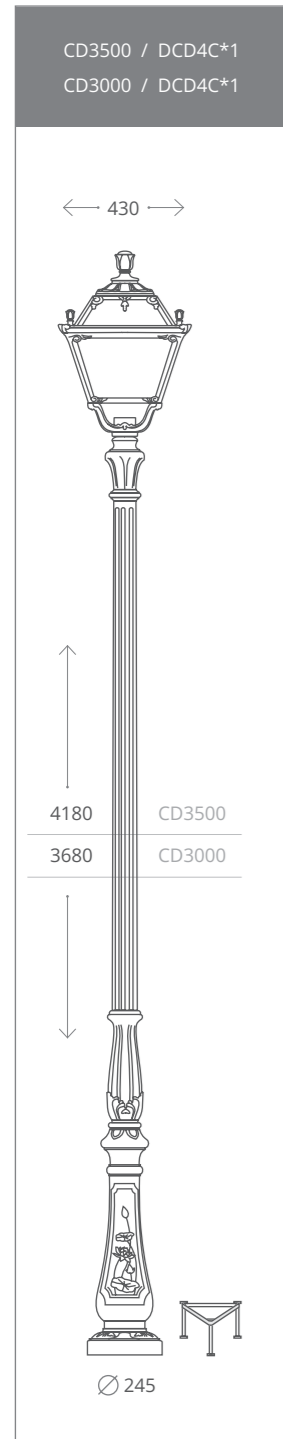
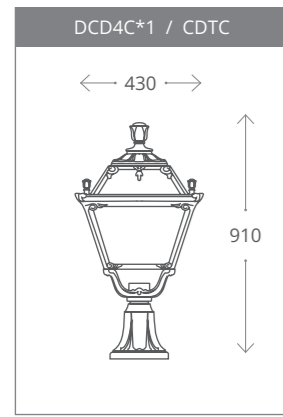
	<b>DSLED - E27</b>	3000K - 6500K
	<b>LED BULB - E27</b>	3000K - 6500K

\*\*Khách hàng có nhu cầu lắp bóng SON-HQI có thể đăng ký riêng



Lamp excluded - Không bao gồm đèn







**M**odern GX53s hexagonal lantern in classic style made of shock proof resin material, UV-rays stabilized, rust and corrosion-free. Modular construction suitable for post top, hanging and wall installation. Supplied as optional with, long-life and efficient LED filament lamps suitable for outdoor use. Insulation class II, protection rating IP65.

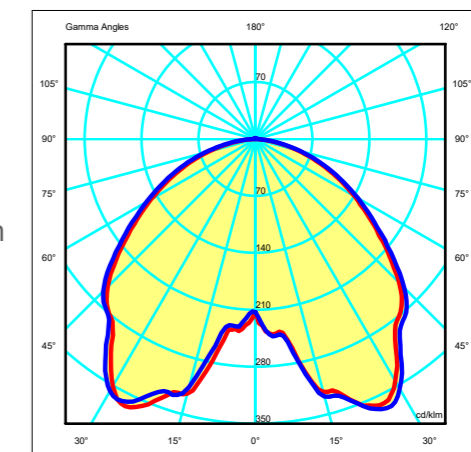
Đèn bốn cạnh phong cách cổ điển GX53s được làm bằng vật liệu chống sốc, không bị ảnh hưởng của tia cực tím, chống gỉ và ăn mòn. Thích hợp lắp đặt trên tường, cột và treo trần. Đèn LED GX53s tuổi thọ cao, hiệu quả chiếu sáng tốt với nhiều công suất khác nhau. Cấp cách điện II - Class II, Cấp bảo vệ chống xâm nhập 65 - IP65.

**Dimensions & Weight**  
**Kích thước & Khối lượng**

Height - Chiều cao : 740 mm  
Width - Chiều rộng : 430 mm  
Weight - Khối lượng : 9.1 Kg  
Junction Diameter - Đường kính khớp nối: 60 mm

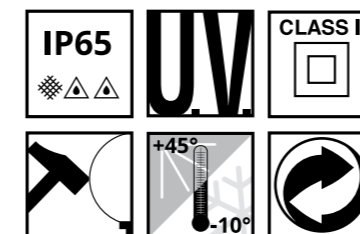
**Packaging size**  
**Kích thước đóng gói**

Length - Chiều dài : 445 mm  
Width - Chiều rộng : 445 mm  
Height - Chiều cao : 470 mm  
Quantity/box : 1



**Photometric data sample** | **Dữ liệu trắc quang**

LiOA DCD4C-LED  
GX53s 8x9W  
Clear glass





Decorative **PINNACLE** to be mounted on the roof top for post installation or on the lantern base hanging installation.

**PHỤ KIỆN** trang trí được lắp phía trên chụp đèn khi kết hợp với cột hoặc trên đế đèn khi lắp dạng treo.

Lantern **ROOF** made of shock-resistant plastic material, resistant to the effect of UV-rays. Provides free tools for replacement and maintenance.

**CHỤP ĐÈN** được làm bằng vật liệu chống sốc, chống ảnh hưởng của tia cực tím. Cung cấp miễn phí phụ kiện tháo lắp và bảo trì.

**DIFFUSER** with flat shape made of polymethylmethacrylate-PMMA uniformity material, resistant to the effect of UV-rays. Provided with silicone rubber gasket strengthen protection of outside agent. Version with full diffuser available upon request.

**CHÓA ĐÈN** được làm bằng vật liệu PMMA đồng nhất, chống ảnh hưởng của tia UV, chống oxy hóa. Có 2 loại: mờ và trong suốt. Được làm bằng vật liệu nguyên khối, thiết kế với khe đi dây điện, mặt đáy kín giúp chống lại tác nhân bên ngoài - IP65.

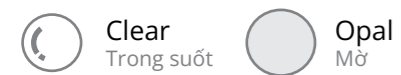
**CAGE** made of shock-resistant plastic material, resistant to the effect of UV-rays, no rusty and anti-corrosion.

**KHUNG** được làm bằng vật liệu chống sốc, không bị ảnh hưởng của tia cực tím, chống gỉ và ăn mòn

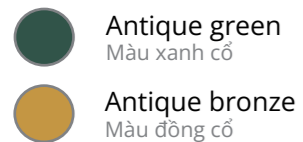
## Moulded colours:



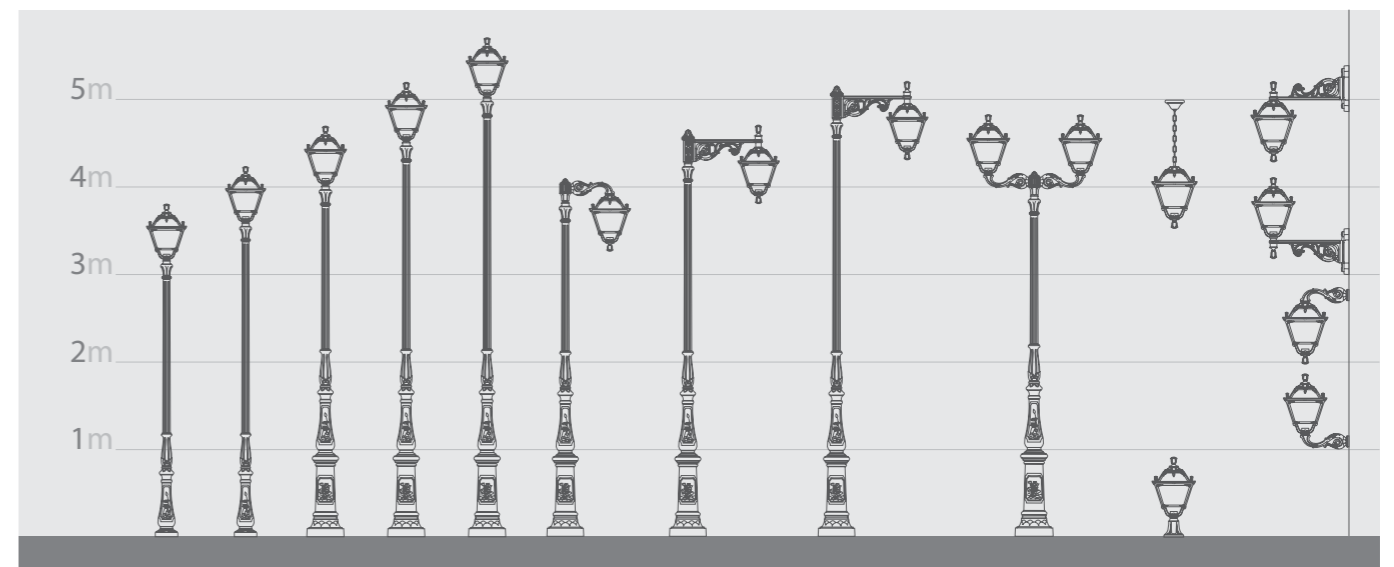
## Diffuser PMMA:



## Painted Color:

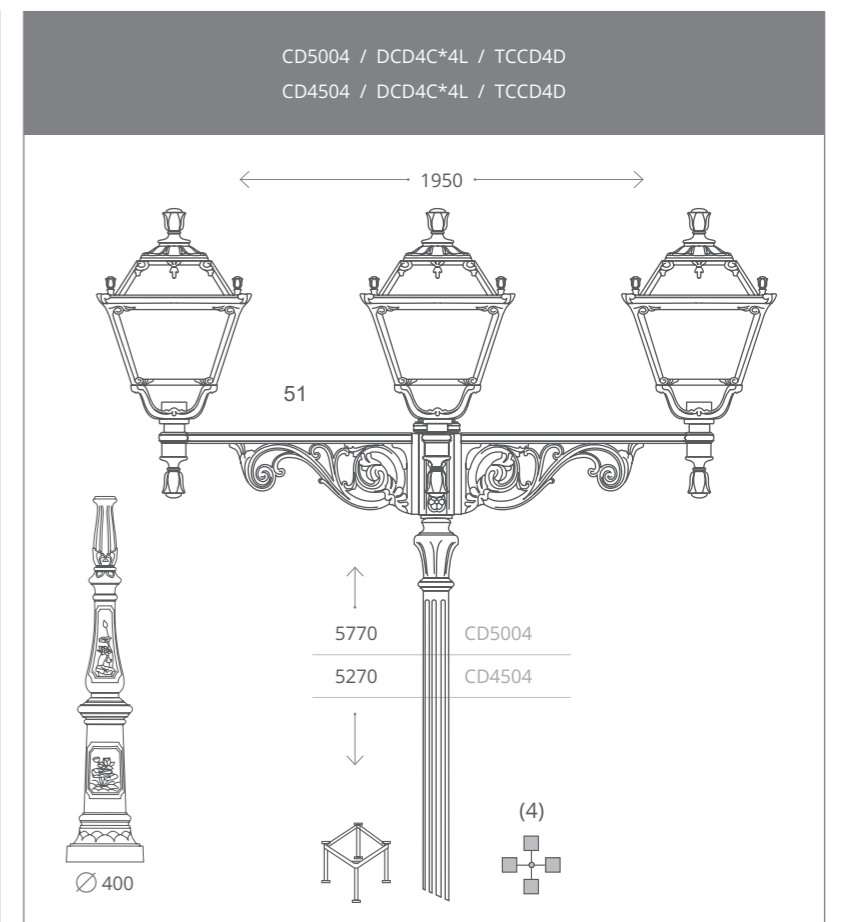
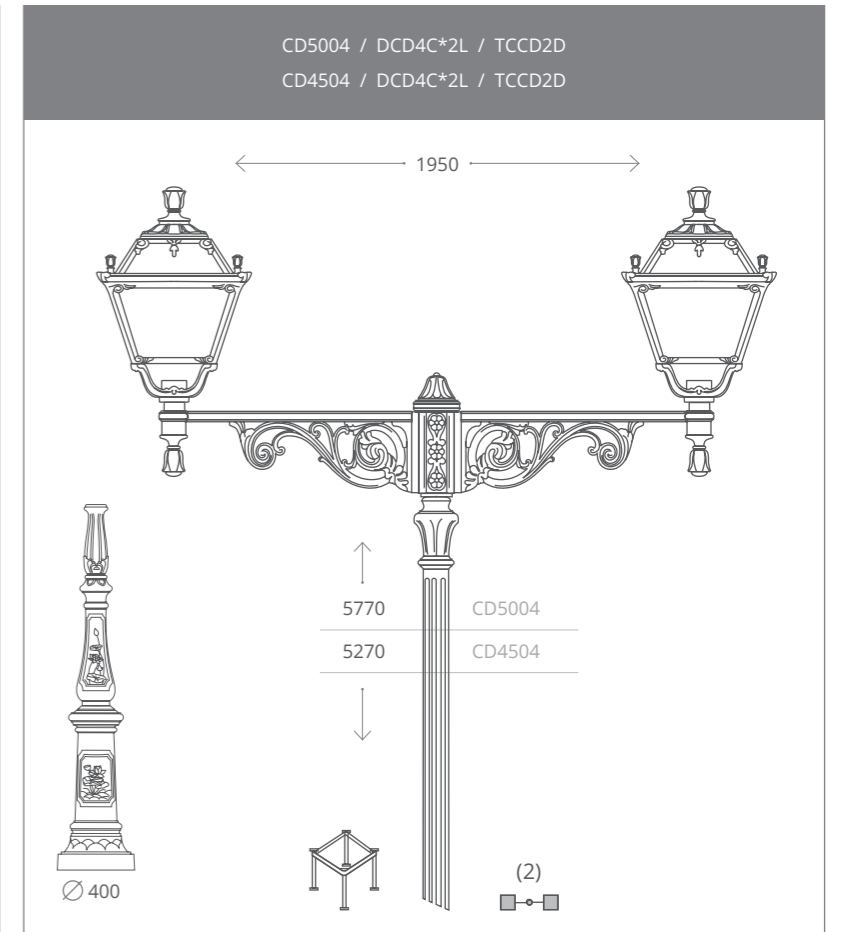
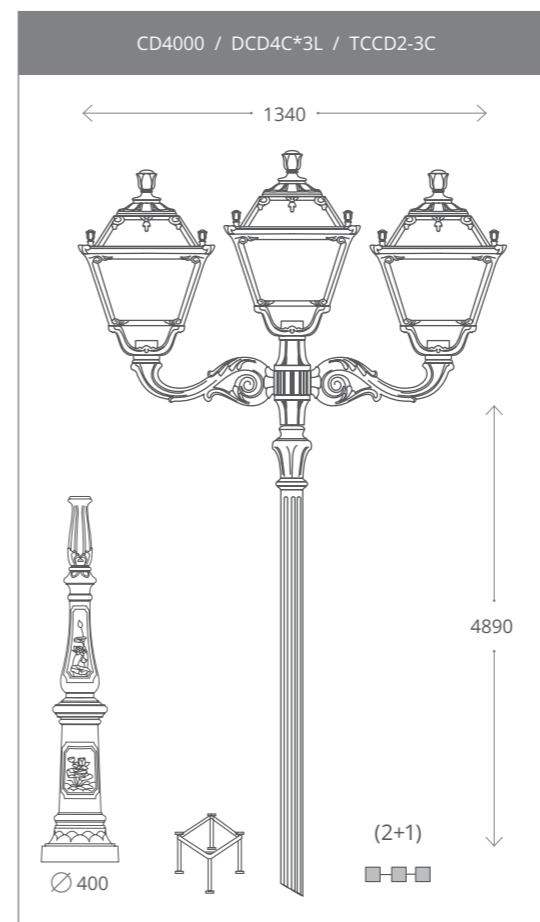
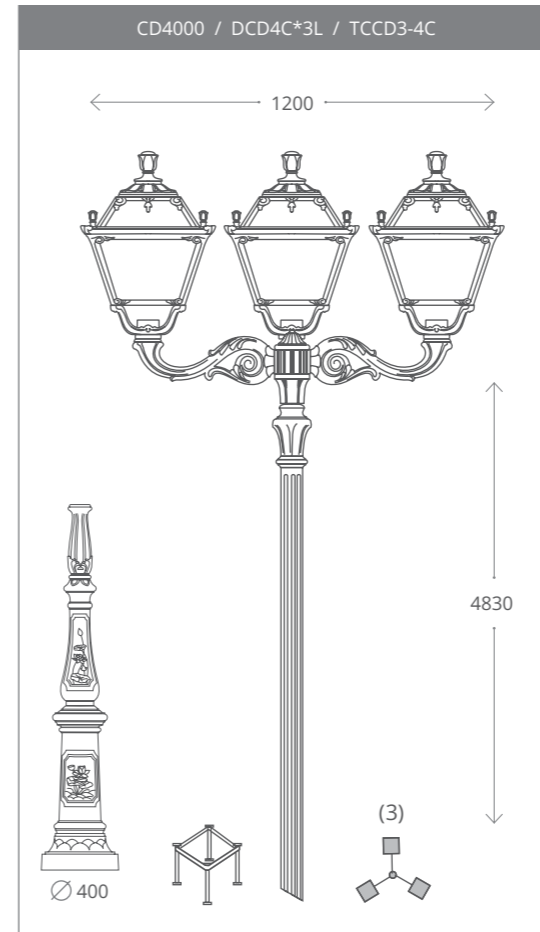
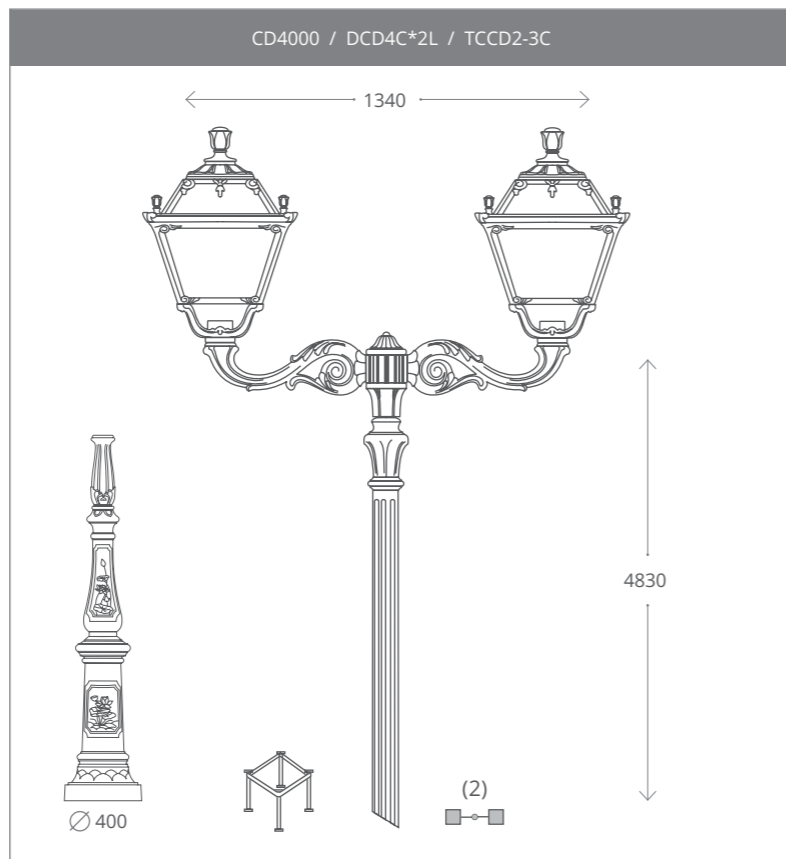
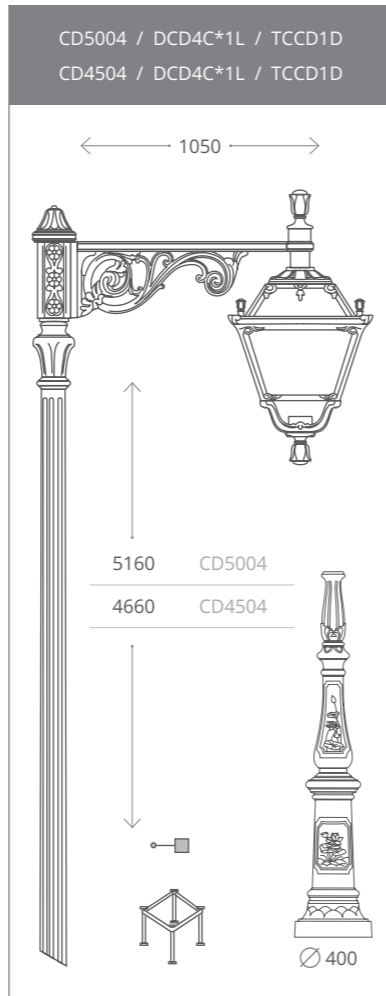
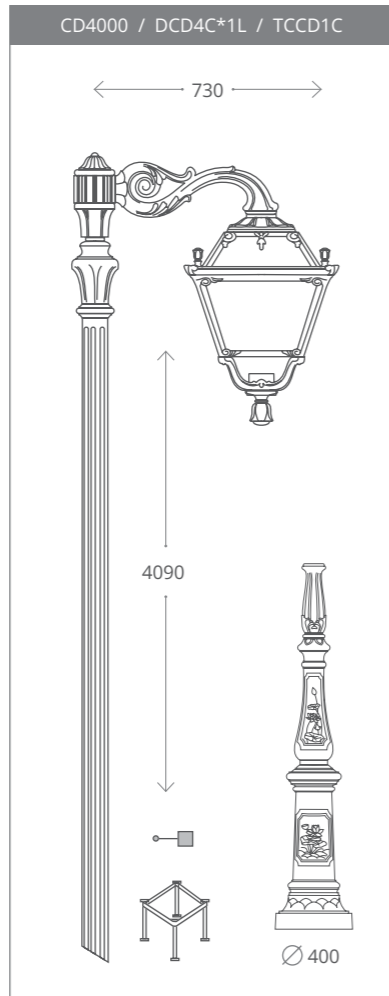
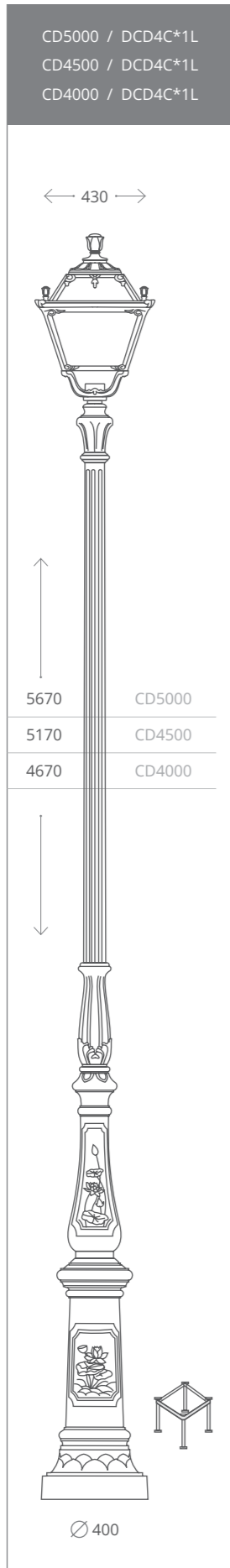
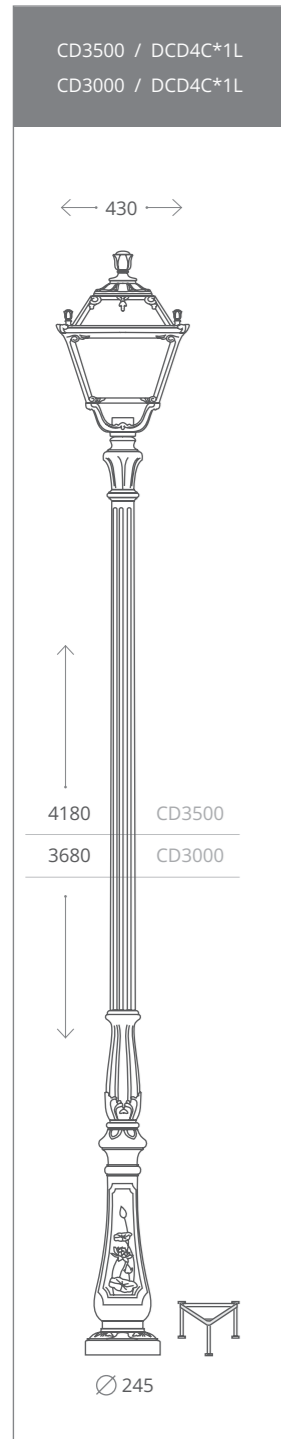
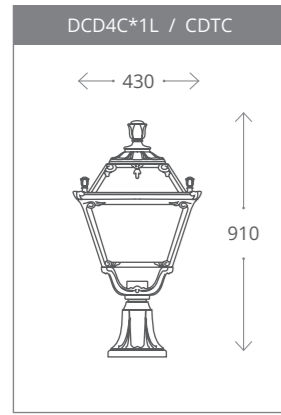


 GX53s	DCD4C	GX53s-7	3000K - 6500K
		GX53s-8	3000K - 6500K

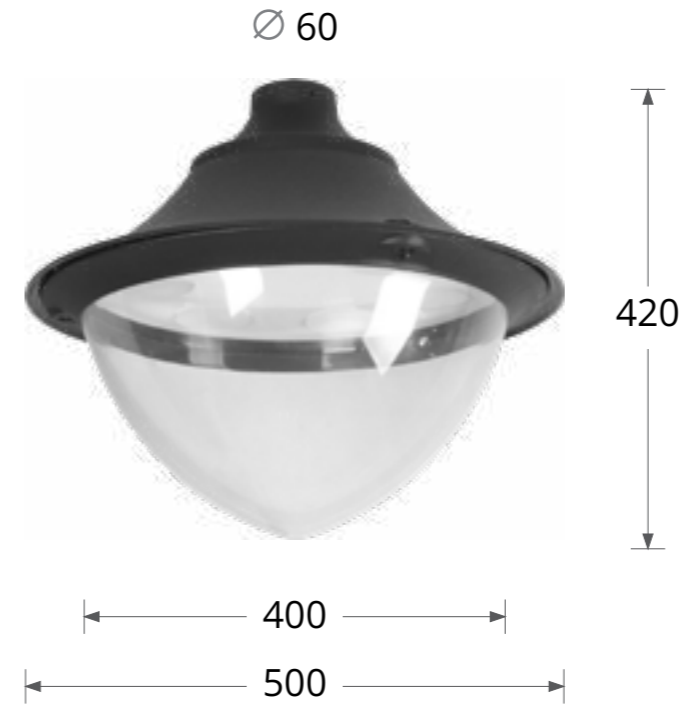


Lamp excluded - Không bao gồm đèn

DCD4C*1L / XT500 	DCD4C*1L / TTCD1C 	DCD4C*1L / TTCD1D 
----------------------	-----------------------	-----------------------







**N**eoclassic lamp head made of shock-resistant plastic material, resistant to the effect of UV-rays, no rusty and anti-corrosion. Suitable with poles and wall. GX53s modular system high efficiency, long-life with many different wattages. Designed according to the international regulations against light pollution. Insulation class II, Protection rating IP65.

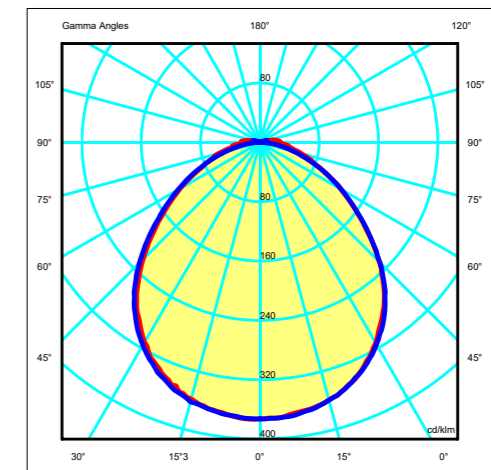
Đầu đèn tân cổ điển làm bằng nhựa chống sốc, không bị ảnh hưởng bởi tia cực tím, chống gỉ và ăn mòn. Thích hợp lắp trên tường và cột. Đèn LED GX53s có hiệu suất quang lớn, tuổi thọ cao với nhiều công suất khác nhau. Thiết kế theo quy định quốc tế về chống ô nhiễm ánh sáng. Cấp cách điện II - Class II và Cấp bảo vệ chống xâm nhập 65 - IP65.

**Dimensions & Weight**  
**Kích thước & Khối lượng**

Height - Chiều cao : 420 mm  
Width - Chiều rộng : 500 mm  
Weight - Khối lượng : 4.8 Kg  
Junction Diameter - Kích thước khớp nối: 60mm

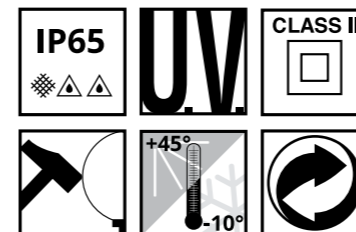
**Packaging size**  
**Kích thước đóng gói**

Length - Chiều dài : 515 mm  
Width - Chiều rộng : 515 mm  
Height - Chiều cao : 305 mm  
Quantity/box : 1



**Photometric data sample** | **Dữ liệu trắc quang**

LiOA NEO400A-LED  
GX53s 6x7W  
Clear glass





**ROOF** made of shock-resistant plastic material, resistant to the effects of UV-rays, no rusty and anti-corrosion.

**CHỤP ĐÈN** được sản xuất bằng nhựa chống sốc PP, chống được tác động của tia UV, không bị gỉ sét và chống ăn mòn.

**DIFFUSER** made of polymethylmethacrylate-PMMA, mono-block manufacturing. There are 2 types: opal and clear.

**CHÓA ĐÈN** được làm bằng vật liệu PMMA, chế tạo liền khối. Có 2 loại: trong suốt và mờ.

**RING** to fix diffuser with lamp.  
**ĐAI** liên kết cố định chóa vào bộ đèn.

### Moulded colours:



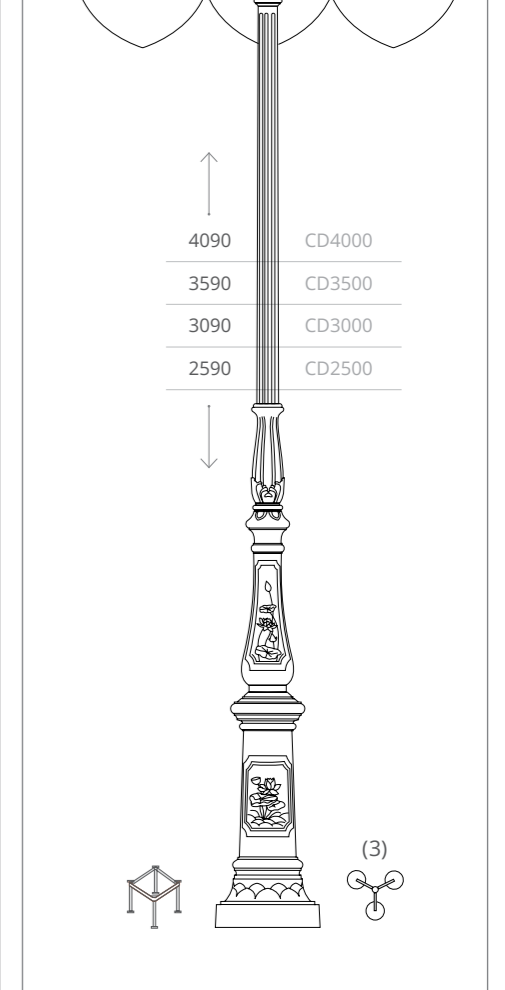
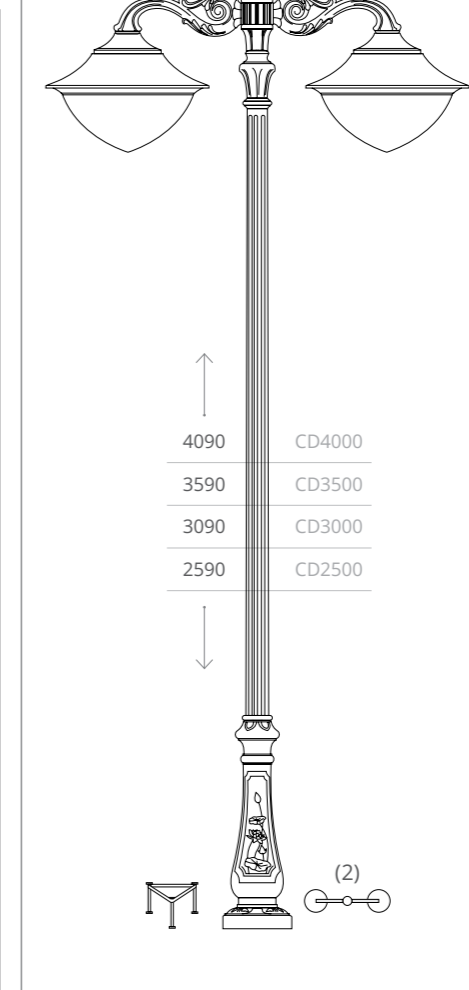
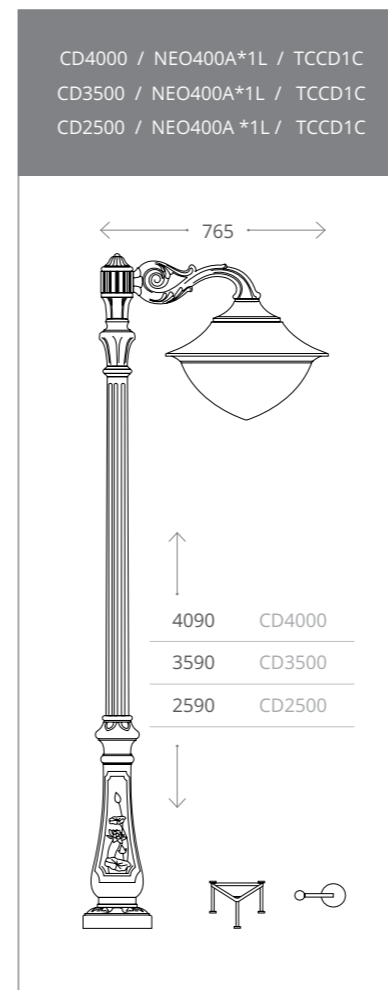
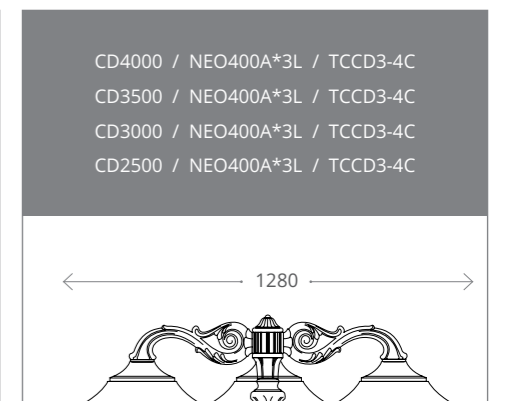
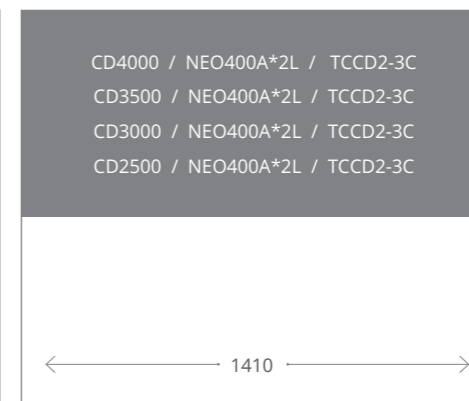
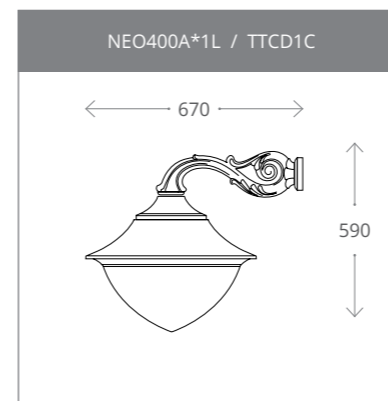
### Diffuser PMMA:



<b>NEO400A</b>  <b>GX53s</b>	<b>GX53s-4</b>		3000K - 6500K
	<b>GX53s-5</b>		3000K - 6500K
	<b>GX53s-6</b>		3000K - 6500K



Lamp excluded - Không bao gồm đèn





**N**eoclassic lamp head made of shock-resistant plastic material, resistant to the effect of UV-rays, no rusty and anti-corrosion. Suitable with poles and wall. GX53s modular system high efficiency, long-life with many different wattages. Designed according to the international regulations against light pollution. Insulation class II, Protection rating IP65.

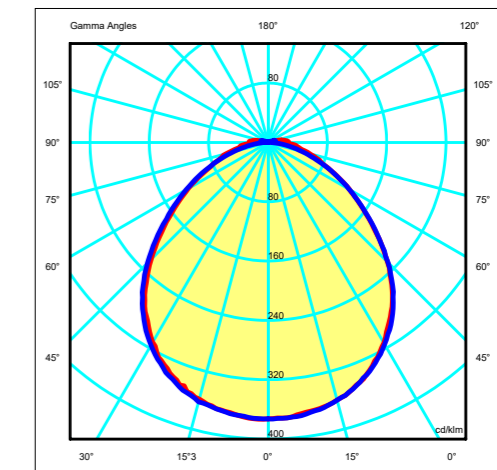
Đầu đèn tân cổ điển làm bằng nhựa chống sốc, không bị ảnh hưởng bởi tia cực tím, chống gỉ và ăn mòn. Thích hợp lắp trên tường và cột. Đèn LED GX53s có hiệu suất quang lớn, tuổi thọ cao với nhiều công suất khác nhau. Thiết kế theo quy định quốc tế về chống ô nhiễm ánh sáng. Cấp cách điện II - Class II và Cấp bảo vệ chống xâm nhập 65 - IP65.

**Dimensions & Weight**  
**Kích thước & Khối lượng**

Height - Chiều cao : 600 mm  
Width - Chiều rộng : 600 mm  
Weight - Khối lượng : 8.9 Kg  
Junction Diameter - Kích thước khớp nối: 60mm

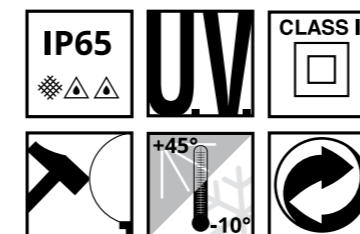
**Packaging size**  
**Kích thước đóng gói**

Length - Chiều dài : 615 mm  
Width - Chiều rộng : 615 mm  
Height - Chiều cao : 415 mm  
Quantity/box : 1







**Photometric data sample** | **Dữ liệu trắc quang**

LiOA NEO500A-LED  
GX53s 9x9W  
Clear glass





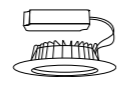


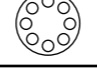
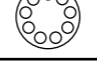

- 
**Decorative PINNACLE** to be mounted on the roof top for post installation or on the lantern base hanging installation.  
**PHỤ KIỆN** trang trí được lắp phía trên chụp đèn khi kết hợp với cột hoặc trên đế đèn khi lắp dạng treo.
- 
**ROOF** made of shock-resistant plastic material, resistant to the effects of UV-rays, no rusty and anti-corrosion.  
**CHỤP ĐÈN** được sản xuất bằng nhựa chống sốc PP, chống được tác động của tia UV, không bị gỉ sét và chống ăn mòn.
- 
**DIFFUSER** made of polymethylmethacrylate-PMMA, mono-block manufacturing. There are 2 types: opal and clear.  
**CHÓA ĐÈN** làm bằng vật liệu PMMA, chế tạo liền khối. Có 2 loại: trong suốt và mờ.
- 
**RING** to fix diffuser with lamp.  
**ĐAI** liên kết cố định chóa vào bộ đèn.

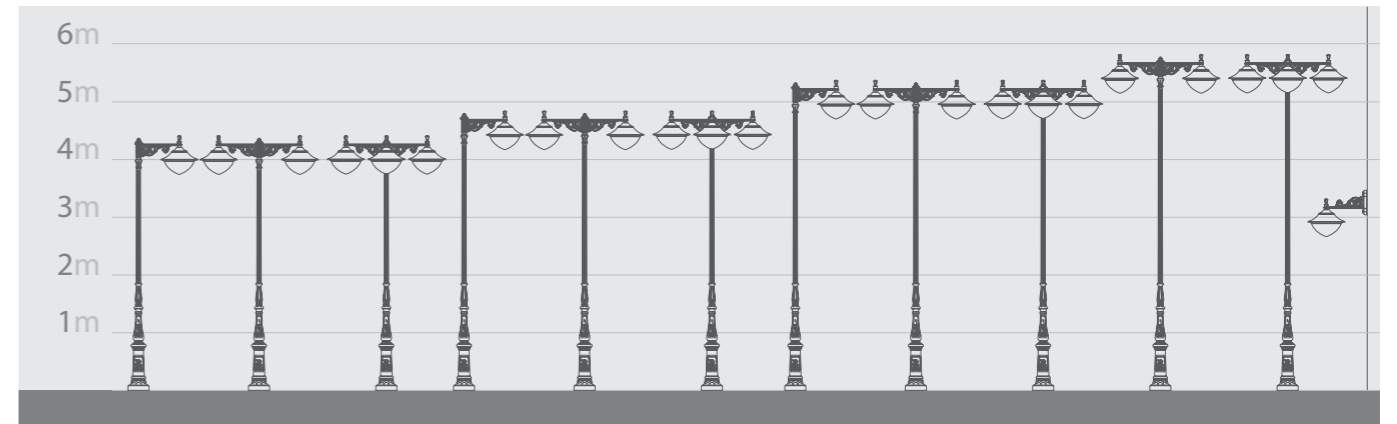
### Moulded colours:



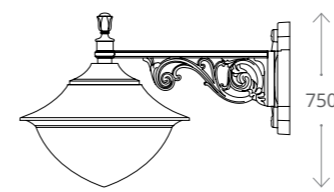
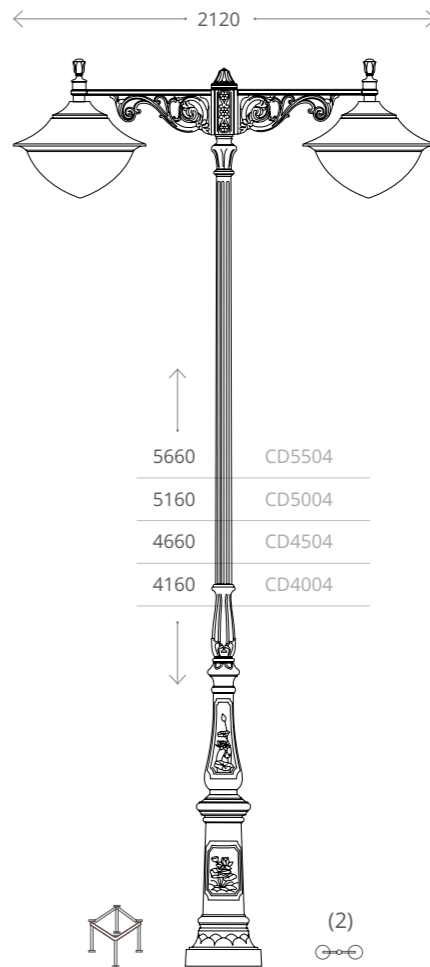
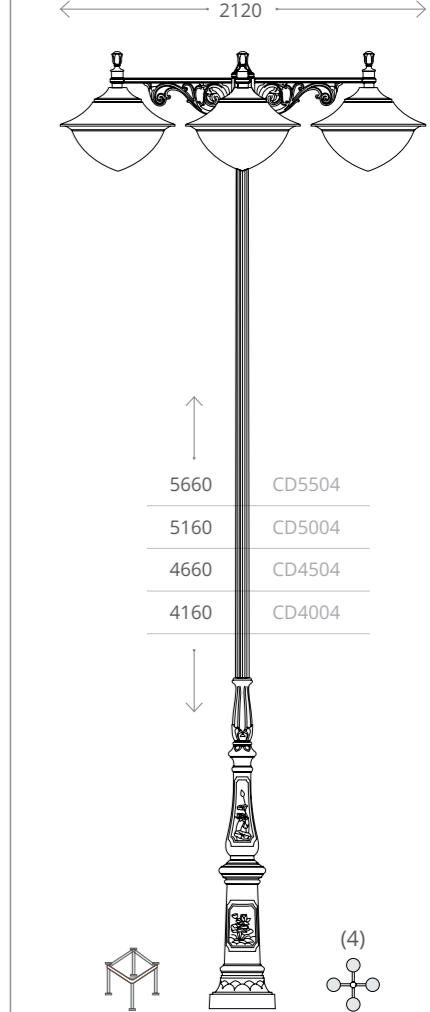
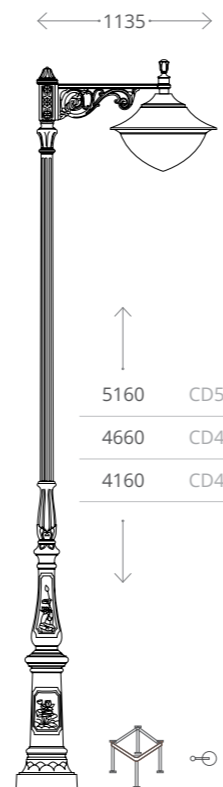
### Diffuser PMMA:

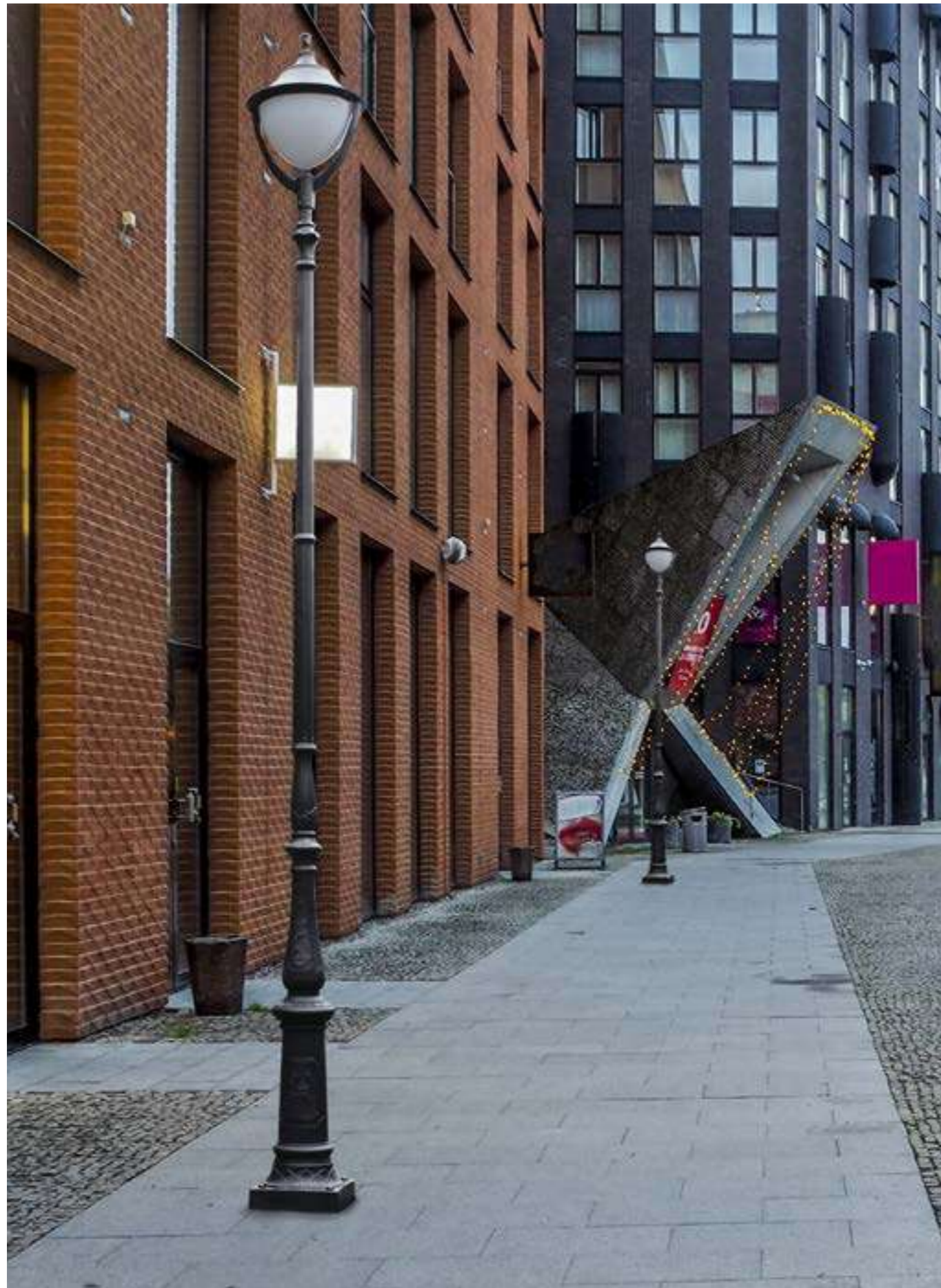


 <b>GX53s</b>	<b>GX53s-6</b>		3000K - 6500K
	<b>GX53s-7</b>		3000K - 6500K
	<b>GX53s-8</b>		3000K - 6500K
	<b>GX53s-9</b>		3000K - 6500K
			



Lamp excluded - Không bao gồm đèn

<p>NEO500A*1L / TTCD1D</p> 	<p>CD5504 / NEO500A*2L / TTCD2D                  CD5004 / NEO500A*2L / TTCD2D                  CD4504 / NEO500A*2L / TTCD2D                  CD4004 / NEO500A*2L / TTCD2D</p> 	<p>CD5504 / NEO500A*4L / TTCD4D                  CD5004 / NEO500A*4L / TTCD4D                  CD4504 / NEO500A*4L / TTCD4D                  CD4004 / NEO500A*4L / TTCD4D</p> 
<p>CD5000 / NEO500A*1L / TTCD1D                  CD4500 / NEO500A*1L / TTCD1D                  CD4000 / NEO500A*1L / TTCD1D</p> 		



**N**eoclassic lamp head made of shock-resistant plastic material, resistant to the effect of UV-rays, no rusty and anti-corrosion. Suitable with poles and wall. GX53s modular system high efficiency, long-life with many different wattages. Designed according to the international regulations against light pollution. Insulation class II, Protection rating IP65.

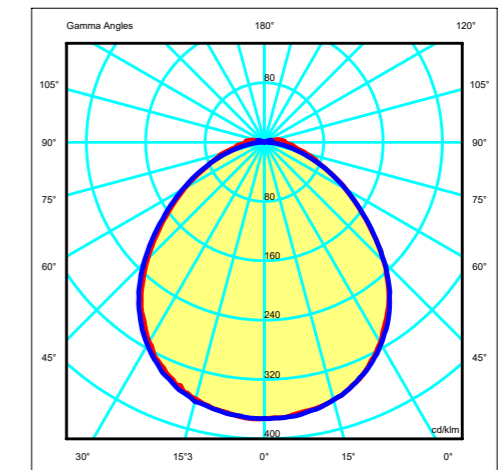
Đầu đèn tân cổ điển làm bằng nhựa chống sốc, không bị ảnh hưởng bởi tia cực tím, chống gỉ và ăn mòn. Thích hợp lắp trên tường và cột. Đèn LED GX53s có hiệu suất quang lớn, tuổi thọ cao với nhiều công suất khác nhau. Thiết kế theo quy định quốc tế về chống ô nhiễm ánh sáng. Cấp cách điện II - Class II và Cấp bảo vệ chống xâm nhập 65 - IP65.

**Dimensions & Weight**  
**Kích thước & Khối lượng**

Height - Chiều cao : 850 mm  
Width - Chiều rộng : 600 mm  
Weight - Khối lượng : 10.7 Kg  
Junction Diameter - Kích thước khớp nối: 60mm

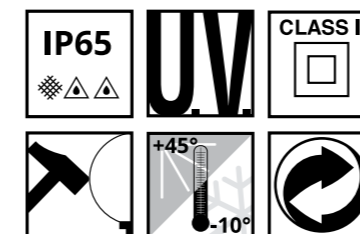
**Packaging size**  
**Kích thước đóng gói**

Length - Chiều dài : 615 mm  
Width - Chiều rộng : 615 mm  
Height - Chiều cao : 635 mm  
Quantity/box : 1



**Photometric data sample** | **Dữ liệu trắc quang**

LiOA NEO500D-LED  
GX53s 9x9W  
Clear glass





Decorative **PINNACLE** to be mounted on the roof top for post installation or on the lantern base hanging installation.

**PHỤ KIỆN** trang trí được lắp phía trên chụp đèn khi kết hợp với cột hoặc trên đế đèn khi lắp dạng treo.



**ROOF** completed with pinnacle aesthetic made of shock-resistant plastic material, resistant to the effects of UV-rays, no rusty and anti-corrosion.

**CHỤP ĐÈN** được sản xuất bằng nhựa chống sốc PP, chịu được tác động của tia UV, không bị gỉ sét và chống ăn mòn.



**DIFFUSER** made of polymethylmethacrylate-PMMA, mono-block manufacturing. There are 2 types: opal and clear.

**CHÓA ĐÈN** làm bằng vật liệu PMMA, chế tạo liền khối. Có 2 loại: trong suốt và mờ.



The solid **BRACKET** link the top lamp with poles. **KHUNG LIÊN KẾT** liền khối liên kết bộ đèn với cột.

### Moulded colours:



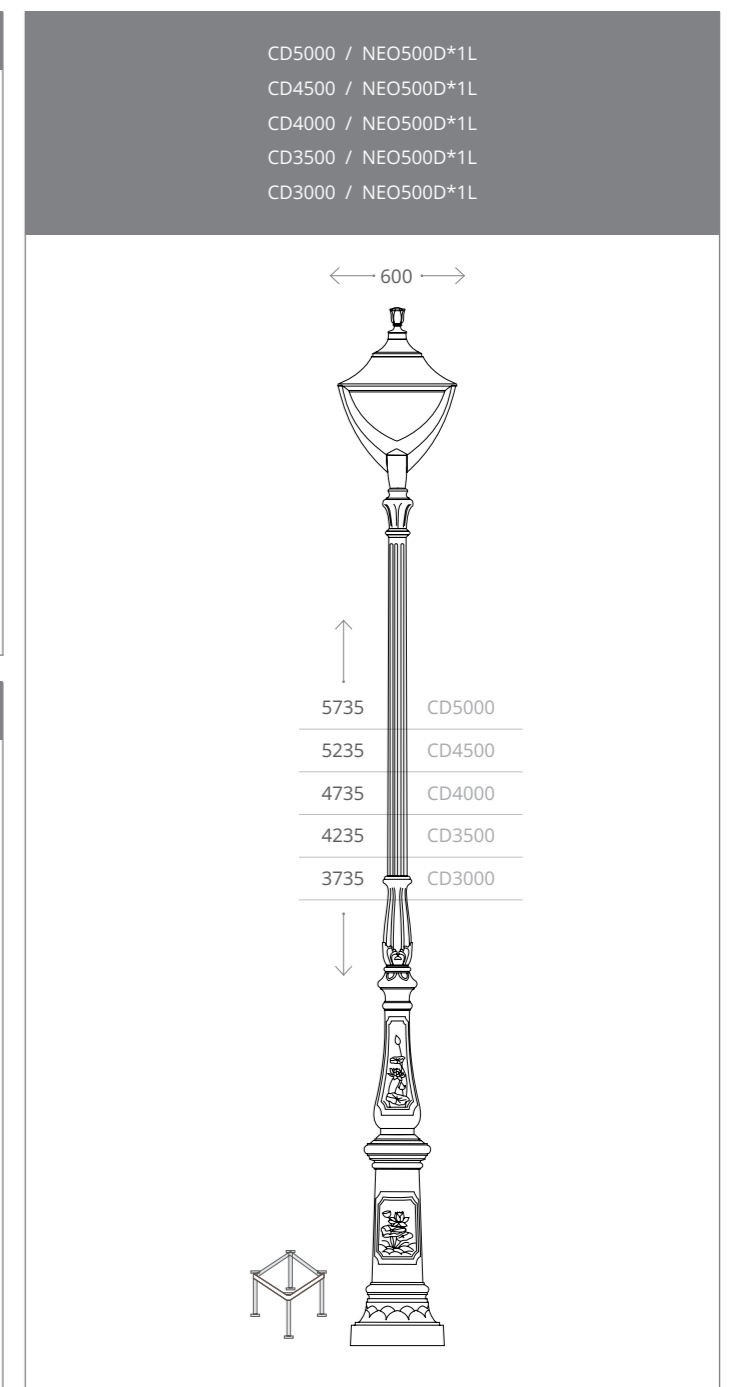
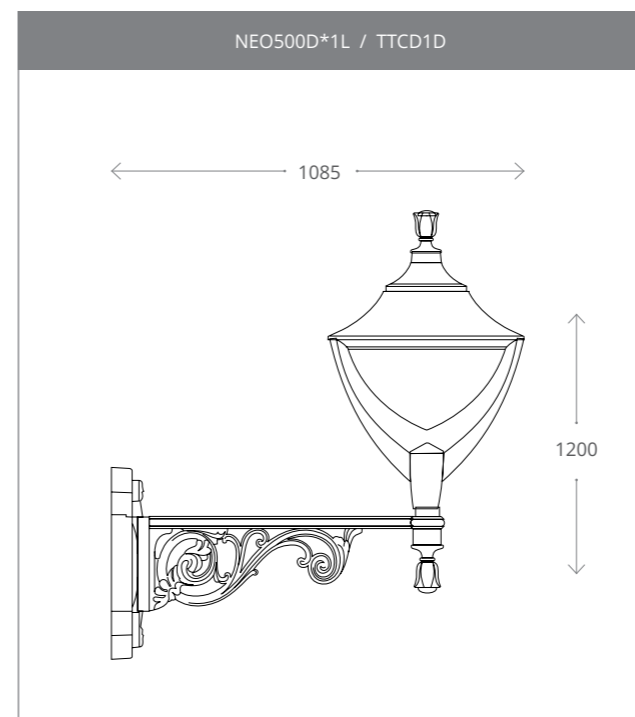
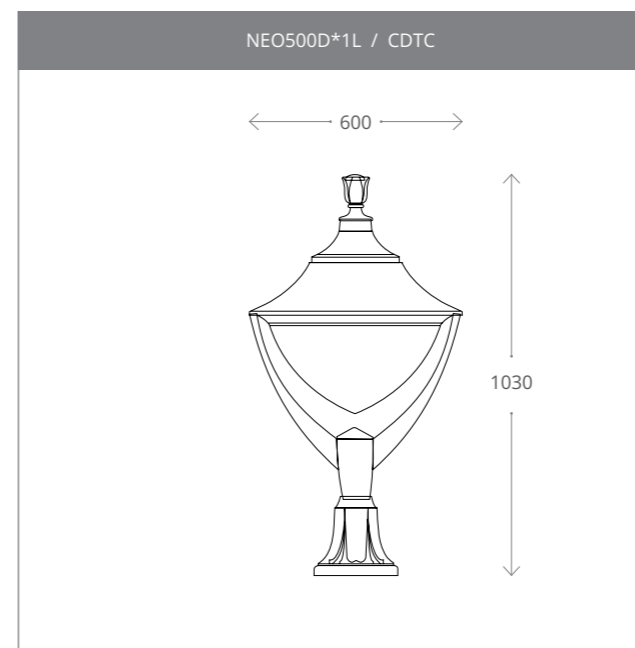
### Diffuser PMMA:



<b>NEO500D</b>  <b>GX53s</b>	<b>GX53s-6</b>		3000K - 6500K
	<b>GX53s-7</b>		3000K - 6500K
	<b>GX53s-8</b>		3000K - 6500K
	<b>GX53s-9</b>		3000K - 6500K



Lamp excluded - Không bao gồm đèn





**N**eoclassic lamp head made of shock-resistant plastic material, resistant to the effect of UV-rays, no rusty and anti-corrosion. Suitable with poles and wall. GX53s modular system high efficiency, long-life with many different power. Designed according to the international regulations against light pollution. Insulation class II, Protection rating IP65.

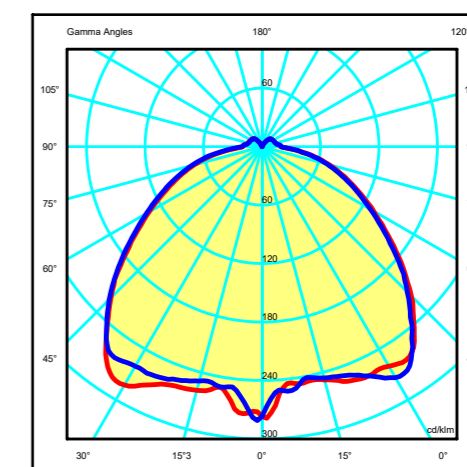
Đầu đèn tân cổ điển được làm bằng nhựa chống sốc, không bị ảnh hưởng bởi tia cực tím, chống gỉ, chống ăn mòn. Thích hợp lắp trên tường và cột. Khung đỡ được chế tạo bằng nhựa chịu nhiệt độ cao phù hợp với việc lắp bóng theo chiều ngang. Chóa phản xạ nhôm được thiết kế để tối ưu việc phân bố ánh sáng. Thiết kế theo quy định quốc tế về chống ô nhiễm ánh sáng. Cấp cách điện II - Class II và Cấp bảo vệ chống xâm nhập 65 - IP65.

**Dimensions & Weight**  
**Kích thước & Khối lượng**

Height - Chiều cao : 715 mm  
Width - Chiều rộng : 480 mm  
Weight - Khối lượng : 7.1 Kg  
Junction Diameter - Kích thước khớp nối: 60 mm

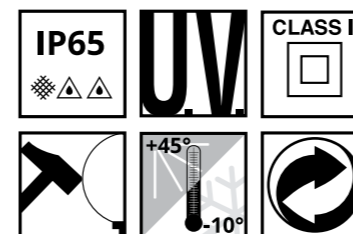
**Packaging size**  
**Kích thước đóng gói**

Length - Chiều dài : 515 mm  
Width - Chiều rộng : 515 mm  
Height - Chiều cao : 545 mm  
Quantity/box : 1



**Photometric data sample** | **Dữ liệu trắc quang**

LiOA NEO400B-LED  
GX53s 6x9W  
Clear glass





Decorative **PINNACLE** to be mounted on the roof top for post installation or on the lantern base hanging installation.

**PHỤ KIỆN** trang trí được lắp phía trên chụp đèn khi kết hợp với cột hoặc trên đế đèn khi lắp dạng treo.

**ROOF** completed with pinnacle aesthetic made of shock-resistant plastic material, resistant to the effects of UV-rays, no rusty and anti-corrosion.

**CHỤP ĐÈN** được sản xuất bằng nhựa chống sốc PP, chịu được tác động của tia UV, không bị gỉ sét và chống ăn mòn.

**DIFFUSER** made of polymethylmethacrylate-PMMA, mono-block manufacturing.

There are 2 types: opal and clear.

**CHÓA ĐÈN** làm bằng vật liệu PMMA, chế tạo liền khối. Có 2 loại: trong suốt và mờ.

**RING** to fix diffuser with lamp.

**ĐAI** liên kết cố định chóa vào bộ đèn.

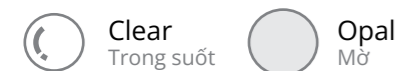
**BASE** made of shock-resistant plastic material, installation support for wall, poles and a white reflector cone help lighting output orientation

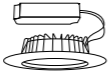




**ĐẾ** được làm bằng vật liệu nhựa chống sốc, hỗ trợ lắp đặt trên tường, cột (Φ60mm), chóp nhựa trắng định hướng ánh sáng phát ra.

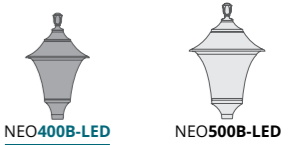
## Moulded colours:



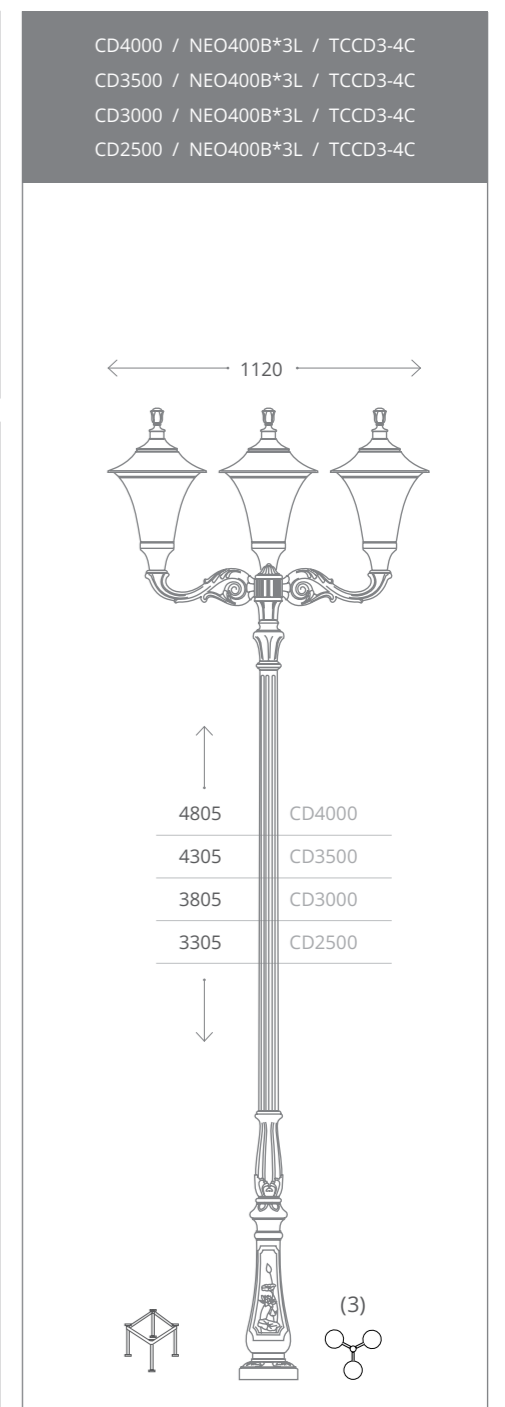
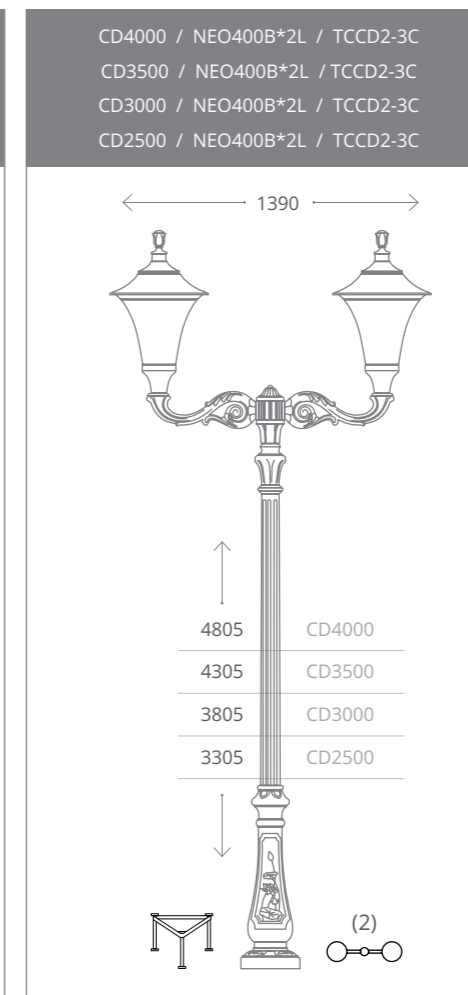
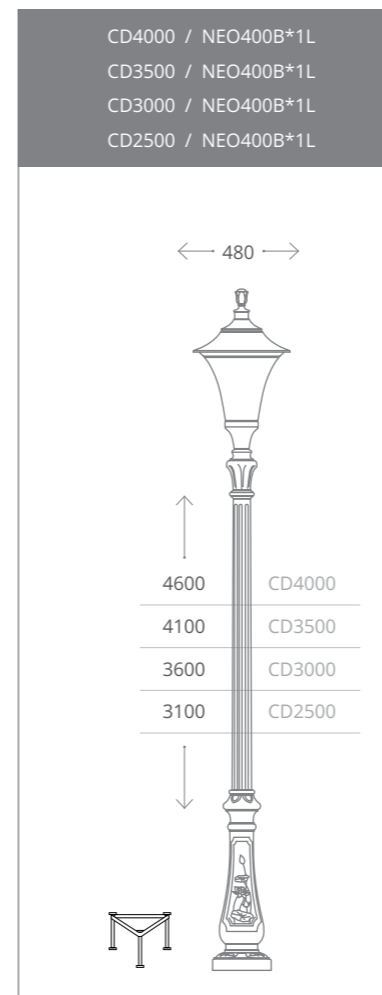
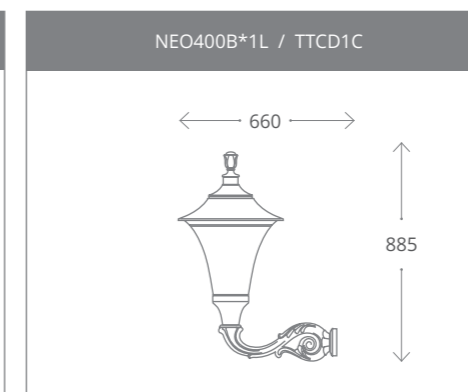
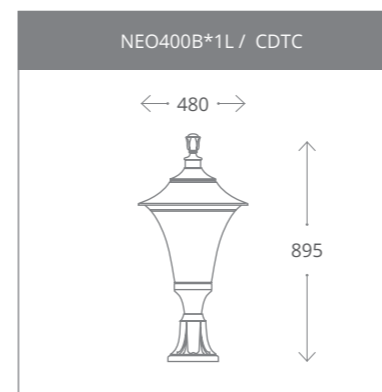
## Diffuser PMMA:



<b>NEO400B</b> 	<b>GX53s-4</b>		3000K - 6500K
	<b>GX53s-5</b>		3000K - 6500K
	<b>GX53s-6</b>		3000K - 6500K
			



Lamp excluded - Không bao gồm đèn







**N**eoclassic lamp head made of shock-resistant plastic material, resistant to the effect of UV-rays, no rusty and anti-corrosion. Suitable with poles and wall. GX53s modular system high efficiency, long-life with many different power. Designed according to the international regulations against light pollution. Insulation class II, Protection rating IP65.

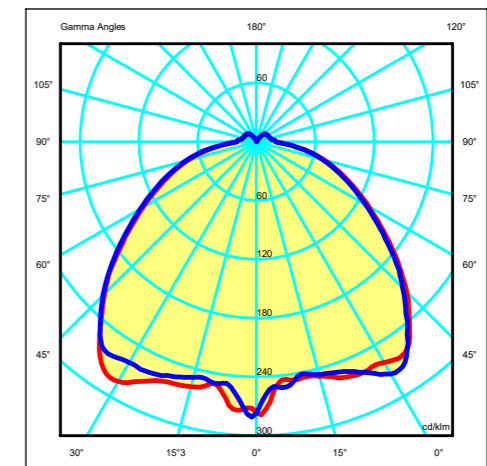
Đầu đèn tân cổ điển làm bằng nhựa chống sốc, không bị ảnh hưởng bởi tia cực tím, chống gỉ và ăn mòn. Thích hợp lắp trên tường và cột. Đèn LED GX53s có hiệu suất quang lớn, tuổi thọ cao với nhiều công suất khác nhau. Thiết kế theo quy định quốc tế về chống ô nhiễm ánh sáng. Cấp cách điện II - Class II và Cấp bảo vệ chống xâm nhập 65 - IP65.

**Dimensions & Weight**  
**Kích thước & Khối lượng**

Height - Chiều cao : 850 mm  
Width - Chiều rộng : 600 mm  
Weight - Khối lượng : 10.3 Kg  
Junction Diameter - Kích thước khớp nối: 60 mm

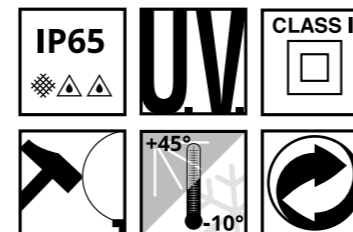
**Packaging size**  
**Kích thước đóng gói**

Length - Chiều dài : 615 mm  
Width - Chiều rộng : 615 mm  
Height - Chiều cao : 640 mm  
Quantity/box : 1



**Photometric data sample** | **Dữ liệu trắc quang**

LiOA NEO500B-LED  
GX53s 9x9W  
Clear glass





Decorative **PINNACLE** to be mounted on the roof top for post installation or on the lantern base hanging installation.

**PHỤ KIỆN** trang trí được lắp phía trên chụp đèn khi kết hợp với cột hoặc trên đế đèn khi lắp dạng treo.

**ROOF** completed with pinnacle aesthetic made of shock-resistant plastic material, resistant to the effects of UV-rays, no rusty and anti-corrosion.

**CHỤP ĐÈN** được sản xuất bằng nhựa chống sốc PP, chịu được tác động của tia UV, không bị gỉ sét và chống ăn mòn.

**DIFFUSER** made of polymethylmethacrylate-PMMA, mono-block manufacturing. There are 2 types: opal and clear.

**CHÓA ĐÈN** làm bằng vật liệu PMMA, chế tạo liền khối. Có 2 loại: trong suốt và mờ.

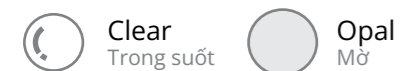
**RING** to fix diffuser with lamp.  
**ĐAI** liên kết cố định chóa vào bộ đèn.

**BASE** made of shock-resistant plastic material, installation support for wall, poles and a white reflector cone help lighting output orientation  
**ĐẾ** được làm bằng vật liệu nhựa chống sốc, hỗ trợ lắp đặt trên tường, cột (Φ60mm), chóp nhựa trắng định hướng ánh sáng phát ra.

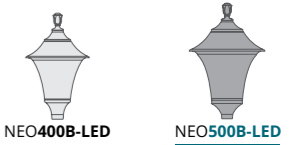
### Moulded colours:



### Diffuser PMMA:



<b>NEO500B</b> 	<b>GX53s-6</b>		3000K - 6500K
	<b>GX53s-7</b>		3000K - 6500K
	<b>GX53s-8</b>		3000K - 6500K
	<b>GX53s-9</b>		3000K - 6500K



Lamp excluded - Không bao gồm đèn

<p>NEO500B*1L / CDTC</p>	<p>NEO500B*1L / TTCD1D</p>	<p>CD5004 / NEO500B*4L / TTCD4D CD4504 / NEO500B*4L / TTCD4D CD4004 / NEO500B*4L / TTCD4D CD3504 / NEO500B*4L / TTCD4D</p>
<p>CD4500 / NEO500B*1L CD4000 / NEO500B*1L CD3500 / NEO500B*1L CD3000 / NEO500B*1L</p>	<p>CD4504 / NEO500B*2L / TTCD2D CD4004 / NEO500B*2L / TTCD2D CD3504 / NEO500B*2L / TTCD2D CD3004 / NEO500B*2L / TTCD2D</p>	



**N**eoclassic lamp head made of shock-resistant plastic material, resistant to the effect of UV-rays, no rusty and anti-corrosion. Suitable with poles and wall. GX53s modular system high efficiency, long-life with many different wattages. Designed according to the international regulations against light pollution. Insulation class II, Protection rating IP65.

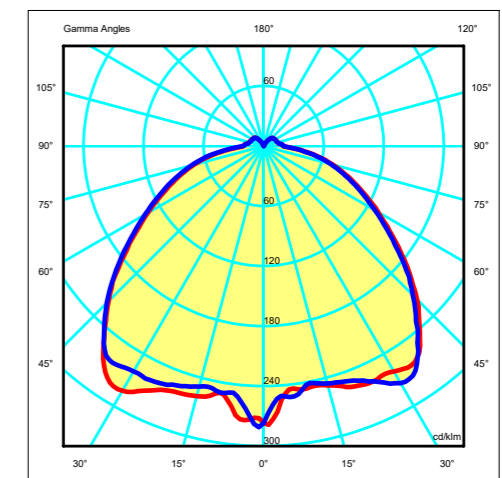
Đầu đèn tân cổ điển làm bằng nhựa chống sốc, không bị ảnh hưởng bởi tia cực tím, chống gỉ và ăn mòn. Thích hợp lắp trên tường và cột. Đèn LED GX53s có hiệu suất quang lớn, tuổi thọ cao với nhiều công suất khác nhau. Thiết kế theo quy định quốc tế về chống ô nhiễm ánh sáng. Cấp cách điện II - Class II và Cấp bảo vệ chống xâm nhập 65 - IP65.

**Dimensions & Weight**  
**Kích thước & Khối lượng**

Height - Chiều cao : 715 mm  
Width - Chiều rộng : 480 mm  
Weight - Khối lượng : 6.9 Kg  
Junction Diameter - Kích thước khớp nối: 60 mm

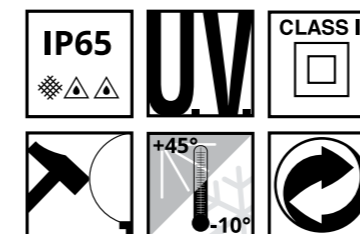
**Packaging size**  
**Kích thước đóng gói**

Length - Chiều dài : 515 mm  
Width - Chiều rộng : 515 mm  
Height - Chiều cao : 545 mm  
Quantity/box : 1



**Photometric data sample** | **Dữ liệu trắc quang**

LiOA NEO400C-LED  
GX53s 6x9W  
Clear glass





Decorative **PINNACLE** to be mounted on the roof top for post installation or on the lantern base hanging installation.

**PHỤ KIỆN** trang trí được lắp phía trên chụp đèn khi kết hợp với cột hoặc trên đế đèn khi lắp dạng treo.

**ROOF** completed with pinnacle aesthetic made of shock-resistant plastic material, resistant to the effects of UV-rays, no rusty and anti-corrosion.

**CHỤP ĐÈN** được sản xuất bằng nhựa chống sốc PP, chống được tác động của tia UV, không bị gỉ sét và chống ăn mòn.

**DIFFUSER** made of polymethylmethacrylate-PMMA, mono-block manufacturing.

There are 2 types: opal and clear.

**CHÓA ĐÈN** làm bằng vật liệu PMMA, chế tạo liền khối. Có 2 loại: trong suốt và mờ.

**RING** to fix diffuser with lamp.

**ĐAI** liên kết cố định chóa vào bộ đèn.

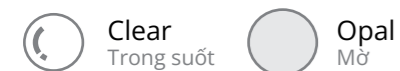
**BASE** made of shock-resistant plastic material, installation support for wall, poles and a white reflector cone help lighting output orientation.

**ĐẾ** được làm bằng vật liệu nhựa chống sốc, hỗ trợ lắp đặt trên tường, cột (Φ60mm), chóp nhựa trắng định hướng ánh sáng phát ra.

## Moulded colours:



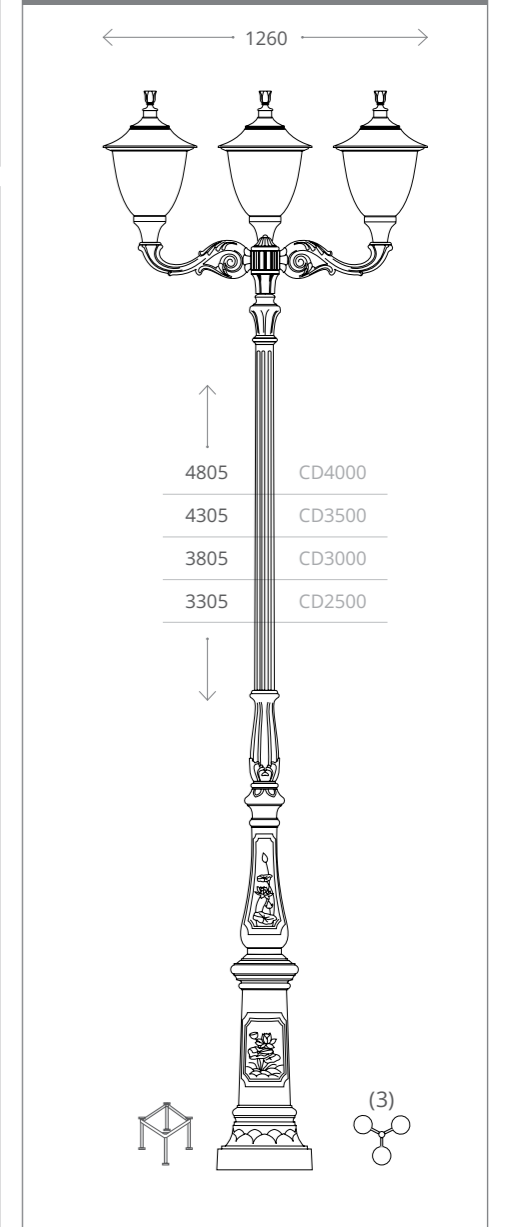
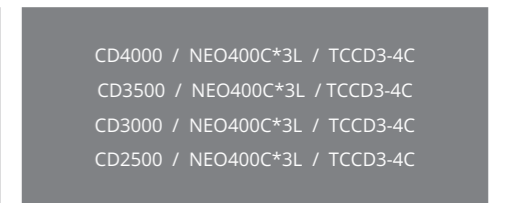
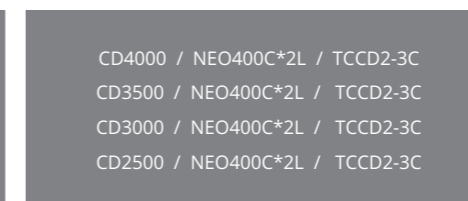
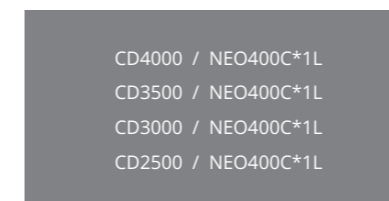
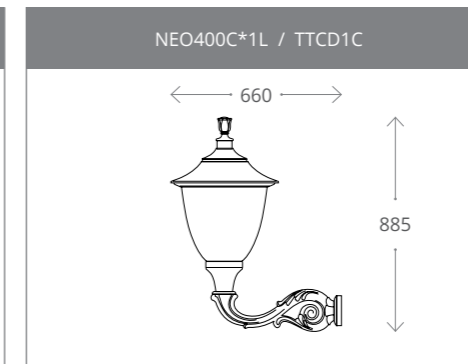
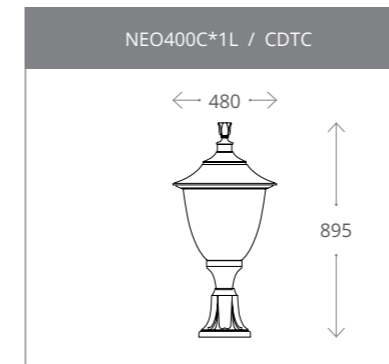
## Diffuser PMMA:



 <b>GX53s</b>	<b>NEO400C</b>	<b>GX53s-4</b>		3000K - 6500K
		<b>GX53s-5</b>		3000K - 6500K
		<b>GX53s-6</b>		3000K - 6500K



Lamp excluded - Không bao gồm đèn





**N**eoclassic lamp head made of shock-resistant plastic material, resistant to the effect of UV-rays, no rusty and anti-corrosion. Suitable with poles and wall. GX53s modular system high efficiency, long-life with many different wattages. Designed according to the international regulations against light pollution. Insulation class II, Protection rating IP65.

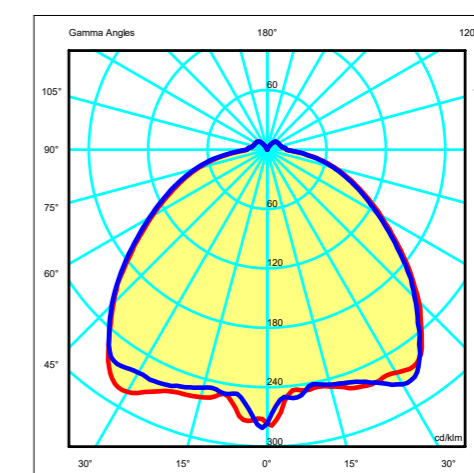
Đầu đèn tân cổ điển làm bằng nhựa chống sốc, không bị ảnh hưởng bởi tia cực tím, chống gỉ và ăn mòn. Thích hợp lắp trên tường và cột. Đèn LED GX53s có hiệu suất quang lớn, tuổi thọ cao với nhiều công suất khác nhau. Thiết kế theo quy định quốc tế về chống ô nhiễm ánh sáng. Cấp cách điện II - Class II và Cấp bảo vệ chống xâm nhập 65 - IP65.

**Dimensions & Weight**  
**Kích thước & Khối lượng**

Height - Chiều cao : 850 mm  
Width - Chiều rộng : 480 mm  
Weight - Khối lượng : 10.3 Kg  
Junction Diameter - Kích thước khớp nối: 60 mm

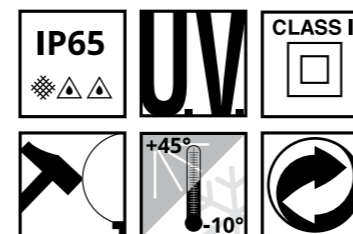
**Packaging size**  
**Kích thước đóng gói**

Length - Chiều dài : 615 mm  
Width - Chiều rộng : 615 mm  
Height - Chiều cao : 640 mm  
Quantity/box : 1



**Photometric data sample** | **Dữ liệu trắc quang**

LiOA NEO500C-LED  
GX53s 9x9W  
Clear glass





Decorative **PINNACLE** to be mounted on the roof top for post installation or on the lantern base hanging installation.

**PHỤ KIỆN** trang trí được lắp phía trên chụp đèn khi kết hợp với cột hoặc trên đế đèn khi lắp dạng treo.

**ROOF** completed with pinnacle aesthetic made of shock-resistant plastic material, resistant to the effects of UV-rays, no rusty and anti-corrosion.

**CHỤP ĐÈN** được sản xuất bằng nhựa chống sốc PP, chống được tác động của tia UV, không bị gỉ sét và chống ăn mòn.

**DIFFUSER** made of polymethylmethacrylate-PMMA, mono-block manufacturing. There are 2 types: opal and clear.

**CHÓA ĐÈN** làm bằng vật liệu PMMA, chế tạo liền khối. Có 2 loại: trong suốt và mờ.

**RING** to fix diffuser with lamp.

**ĐAI** liên kết cố định chóa vào bộ đèn.

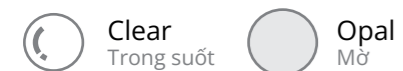
**BASE** made of shock-resistant plastic material, installation support for wall, poles and a white reflector cone help lighting output orientation.

**ĐẾ** được làm bằng vật liệu nhựa chống sốc, hỗ trợ lắp đặt trên tường, cột (Φ60mm), chóp nhựa trắng định hướng ánh sáng phát ra.

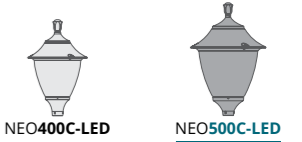
### Moulded colours:



### Diffuser PMMA:



 <b>GX53s</b>	<b>GX53s-6</b>		3000K - 6500K
	<b>GX53s-7</b>		3000K - 6500K
	<b>GX53s-8</b>		3000K - 6500K
	<b>GX53s-9</b>		3000K - 6500K



Lamp excluded - Không bao gồm đèn

<p>NEO500C*1L / CDTC</p>	<p>NEO500C*1L / TTCD1D</p>	<p>CD4004 / NEO500C*4L / TCCD4D CD3504 / NEO500C*4L / TCCD4D CD3004 / NEO500C*4L / TCCD4D CD2504 / NEO500C*4L / TCCD4D</p>
<p>CD4500 / NEO500C*1L CD4000 / NEO500C*1L CD3500 / NEO500C*1L CD3000 / NEO500C*1L</p>	<p>CD4504 / NEO500C*2L / TCCD2D CD4004 / NEO500C*2L / TCCD2D CD3504 / NEO500C*2L / TCCD2D CD3004 / NEO500C*2L / TCCD2D</p>	



$\Phi$  300 mm PMMA globe, completed with classic globe base made of shock-resistant plastic material, resistant to the effect of UV-rays, no rusty and anti-corrosion. Suitable with poles, wall and hanging. LED filament lamps long-life, high performance lighting, suitable for outdoor use. Insulation class II, protection rating IP55.

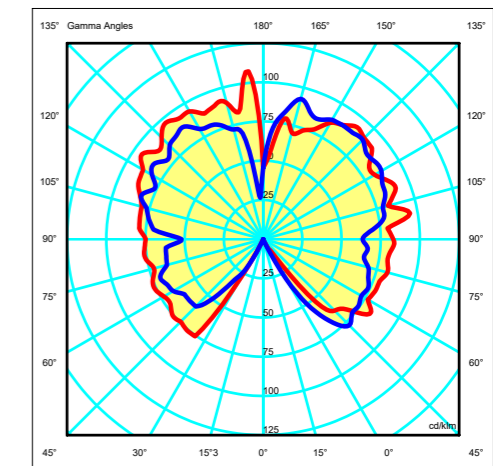
Đèn tròn  $\Phi$ 300 mm PMMA, hoàn chỉnh với đế tròn cổ điển làm từ vật liệu nhựa chống sốc, ngăn tác động của tia UV, không gỉ và chống ăn mòn. Phù hợp với tường, cột và treo trần. Đèn sợi LED tuổi thọ lâu dài, hiệu năng chiếu sáng cao, phù hợp sử dụng ngoài trời. Cấp cách điện II – Class II, Cấp bảo vệ chống xâm nhập 55 – IP55.

**Dimensions & Weight**  
**Kích thước & Khối lượng**

Height - Chiều cao : 310 mm  
Diameter - Đường kính : 300 mm  
Weight - Khối lượng : 1.4 Kg  
Junction Diameter - Kích thước khớp nối: 60 mm

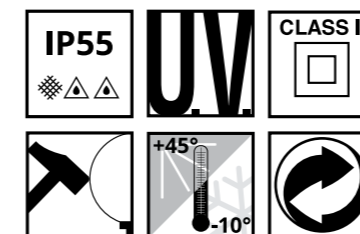
**Packaging size**  
**Kích thước đóng gói**

Length - Chiều dài : 315 mm  
Width - Chiều rộng : 315 mm  
Height - Chiều cao : 355 mm  
Quantity/box : 1



**Photometric data sample** | **Dữ liệu trắc quang**

LiOA T300-CD  
DSLED 8W  
Clear glass





Φ 300 mm **GLOBE** made of polymethylmethacrylate-PMMA, resistant to the effect of UV-rays, uniform materials. Available in clear, opal or smoked colour.

**CHỤP ĐÈN** Φ300 mm làm từ nhựa PMMA, ngăn tác động của tia UV, vật liệu nguyên khối. Có sẵn các loại trong suốt, trắng đục hoặc màu khói.



**GLOBE BASE** with classic design, made of shock-resistant plastic material, resistant to the effect of UV-rays, no rusty and anti-corrosion. Supplied complete with E27 lampholder.

**PHẦN ĐÈ** với thiết kế hiện đại được làm từ vật liệu nhựa chống sốc, ngăn tác động của tia UV, không gỉ và chống ăn mòn. Hỗ trợ đui đèn E27.

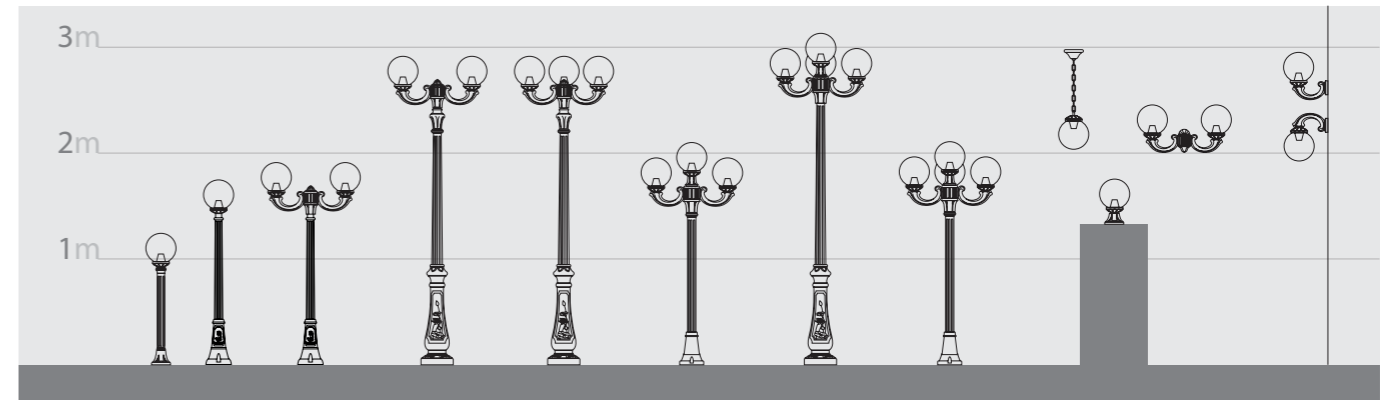
### Moulded colours:

- Black Đen
- Grey Xám

### Diffuser PMMA:

- Clear Trong suốt
- Opal Mờ
- Smoke Màu khói
- Scattering Tán xạ

	<b>DSLED - E27</b>	3000K - 6500K
--	--------------------	---------------



Lamp excluded - Không bao gồm đèn

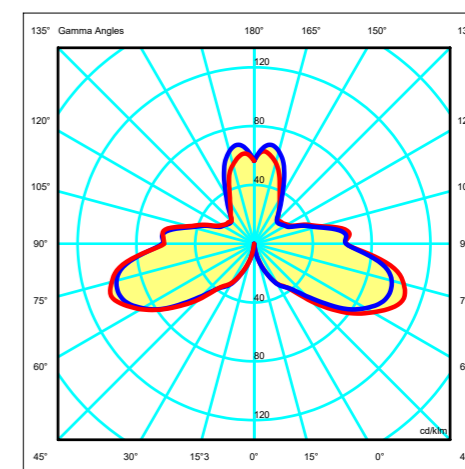
T300CD*1 / CDTB	T300CD*1 / XT500	T300CD*1 / TTCD1B	T300CD*2 / TTCD2B
CD1500 / T300CD*1 CD1100 / T300CD*1	CD2500 / T300CD*2 / TCCD2-3B CD1500 / T300CD*2 / TCCD2-3B	CD2500 / T300CD*3 / TCCD3-4B	CD2500 / T300CD*4 / TCCD3-4B CD1500 / T300CD*4 / TCCD3-4B





$\Phi$  400 mm PMMA globe, completed with classic globe base made of shock-resistant plastic material, resistant to the effect of UV-rays, no rusty and anti-corrosion. Suitable with poles, wall and hanging. Provided with E27 lampholder and prepared for louvre fixation. Insulation class II, protection rating IP55.

Đèn tròn  $\Phi$ 400 mm PMMA, hoàn chỉnh với đế tròn cổ điển làm từ vật liệu nhựa chống sốc, ngăn tác động của tia UV, không gỉ và chống ăn mòn. Phù hợp với tường, cột. Được cung cấp cùng đuôi E27 và bố trí sẵn vị trí cắt sáng. Cấp cách điện II - Class II, Cấp bảo vệ chống xâm nhập 55 - IP55.



**Dimensions & Weight**  
**Kích thước & Khối lượng**

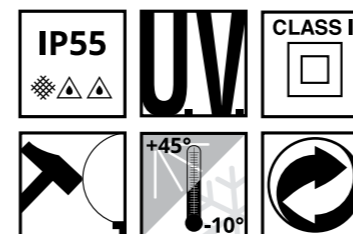
Height - Chiều cao : 530 mm  
Diameter - Đường kính : 400 mm  
Weight - Khối lượng : 2.1 Kg  
Junction Diameter - Kích thước khớp nối: 60 mm

**Packaging size**  
**Kích thước đóng gói**

Length - Chiều dài : 420 mm  
Width - Chiều rộng : 420 mm  
Height - Chiều cao : 545 mm  
Quantity/box : 1

**Photometric data sample** | **Dữ liệu trắc quang**

LiOA T400-CD  
LDGA80-E27-20W  
with LOUVRE  
Clear glass





Φ 400 mm **GLOBE** made of polymethylmethacrylate-PMMA, resistant to the effect of UV-rays, uniform materials. Available in clear, opal or smoked colour.

**CHỤP ĐÈN** Φ400 mm làm từ nhựa PMMA, ngăn tác động của tia UV, vật liệu nguyên khối. Có sẵn các loại trong suốt, trắng đục hoặc màu khói.

**LOUVRE** plated chrome, designed symmetrically, perfect lighting orientation, anti-dazzle.

**CẮT SÁNG** được thiết kế đối xứng, định hướng ánh sáng hoàn hảo, chống chói lóa.



**GLOBE BASE**, base made of shock-resistant plastic material, resistant to the effect of UV-rays, no rusty and anti-corrosion. Installation with lampholder. Supports E27 lampholder. A rubber gasket assures the protection of the electrical accessories seat against external agents.

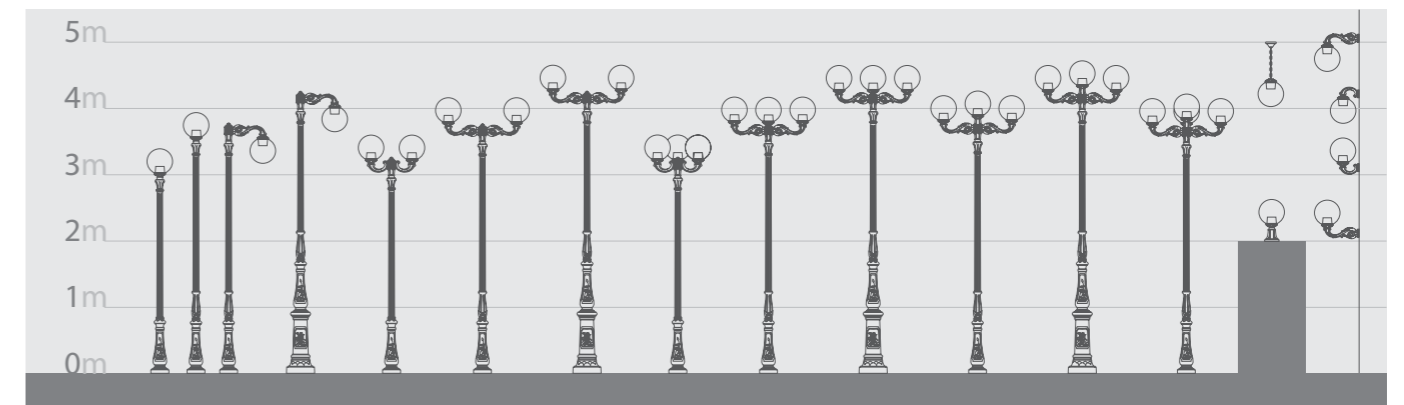
**PHẦN ĐÈ** được làm từ vật liệu nhựa chống sốc, ngăn tác động của tia UV, không gỉ và chống ăn mòn. Được bố trí sẵn vị trí lắp đui đèn. Hỗ trợ đui E27. Gioăng cao su đảm bảo an toàn cho các linh kiện điện tử trước các tác nhân bên ngoài.

## Moulded colours:

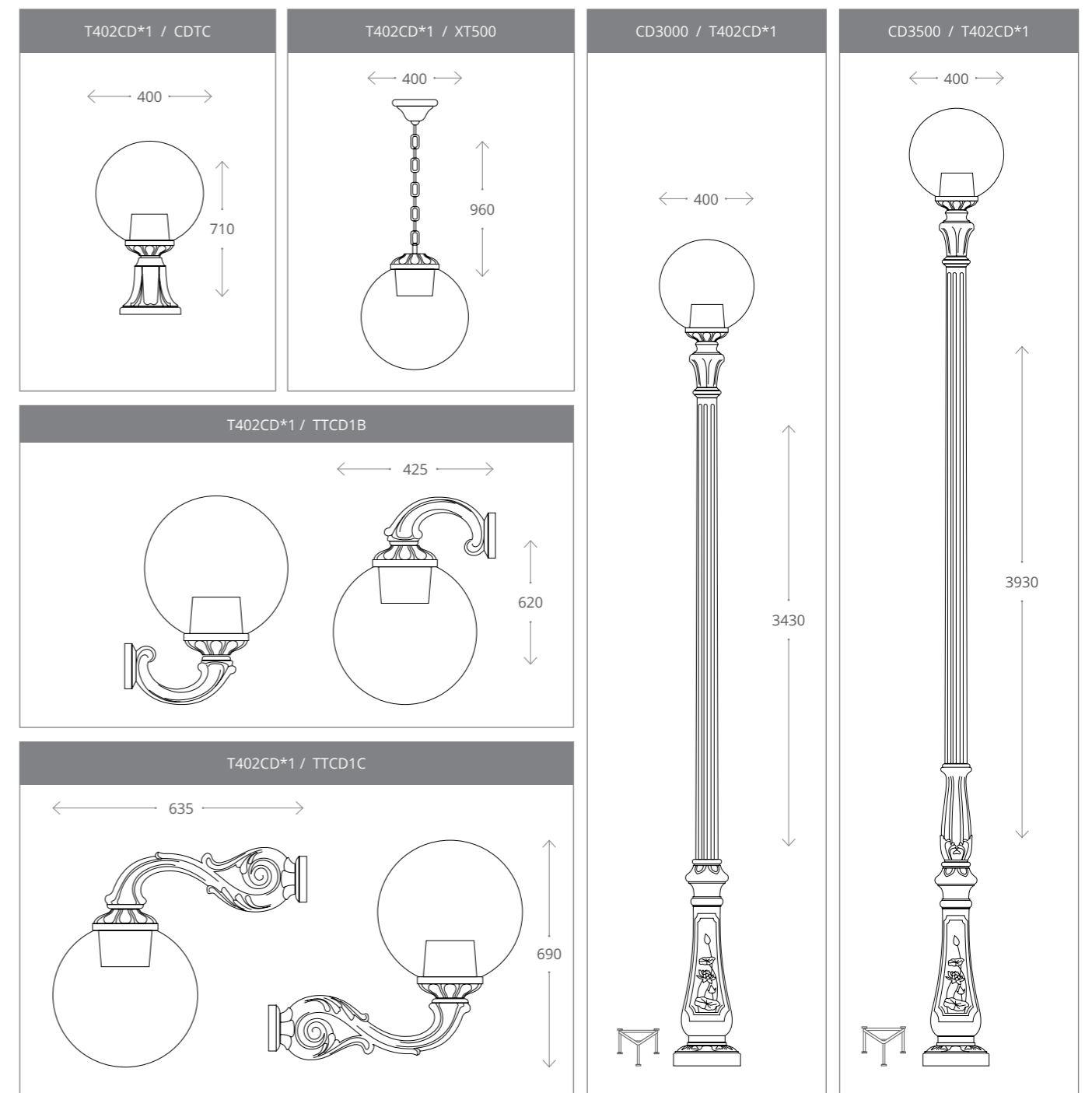
- Black / Đen
- Grey / Xám

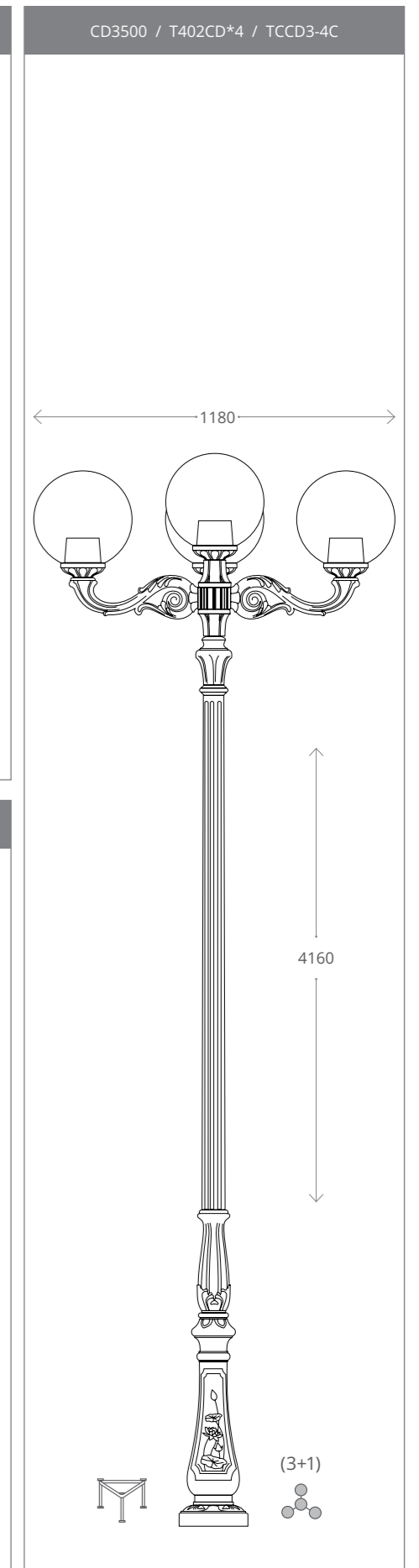
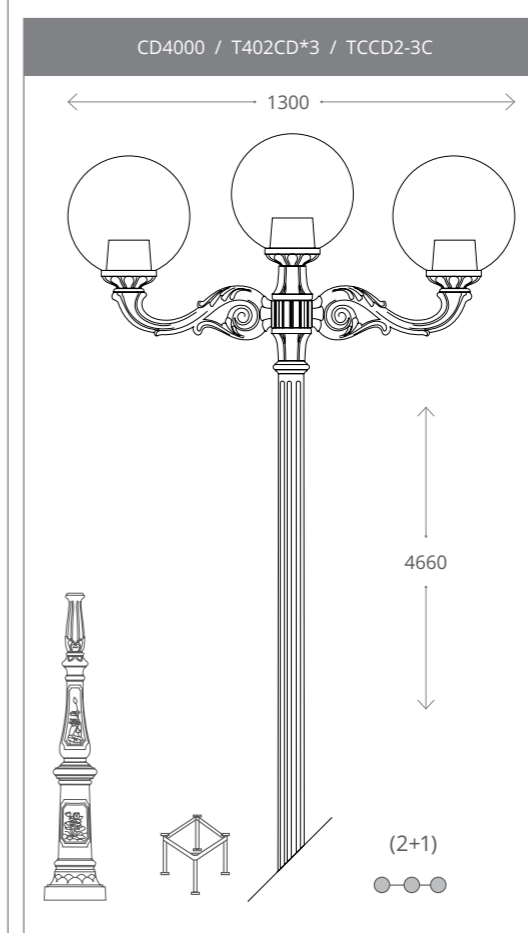
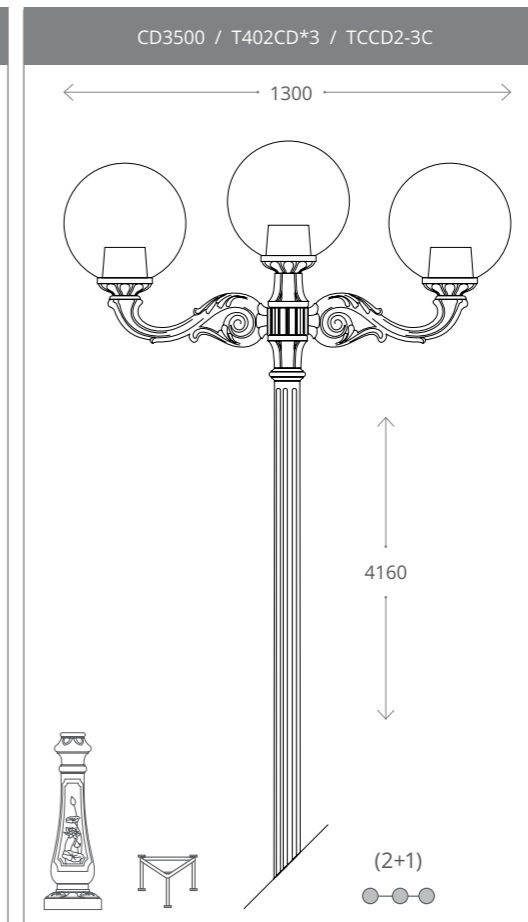
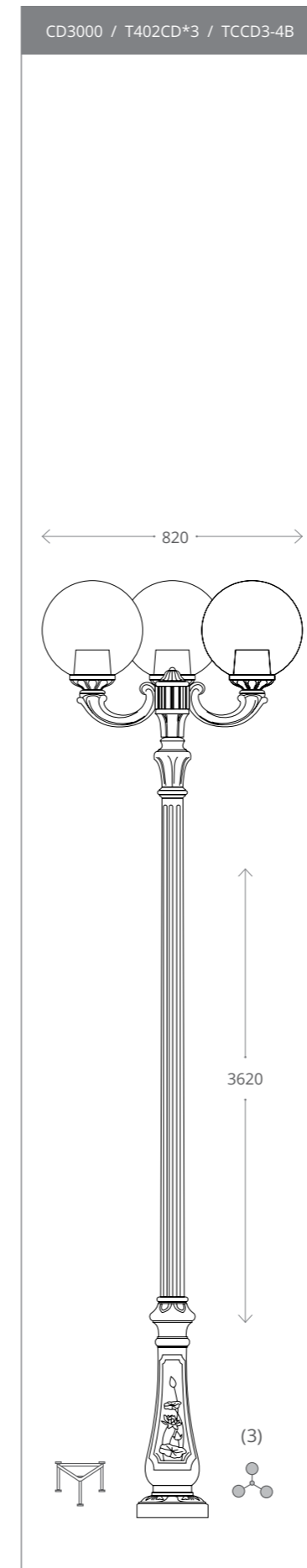
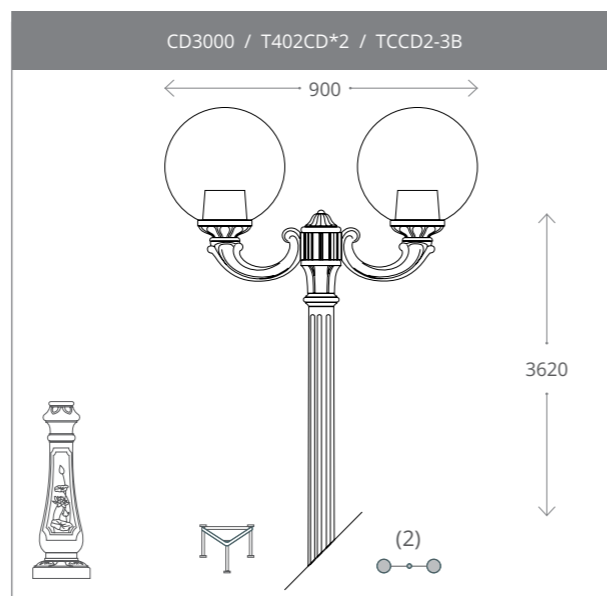
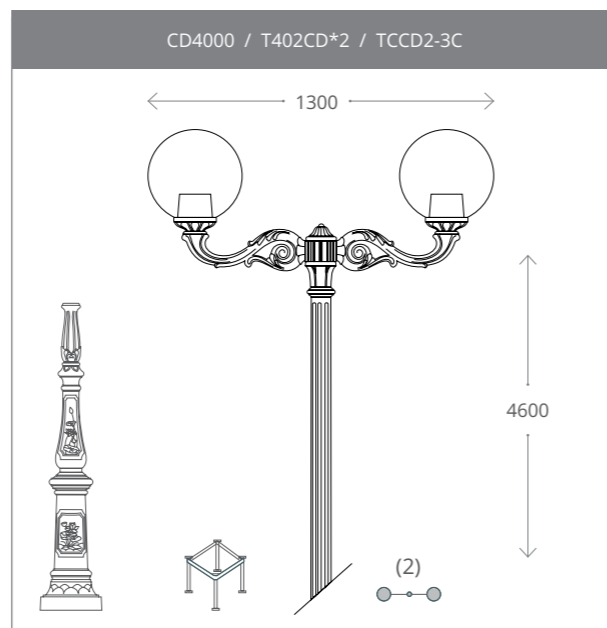
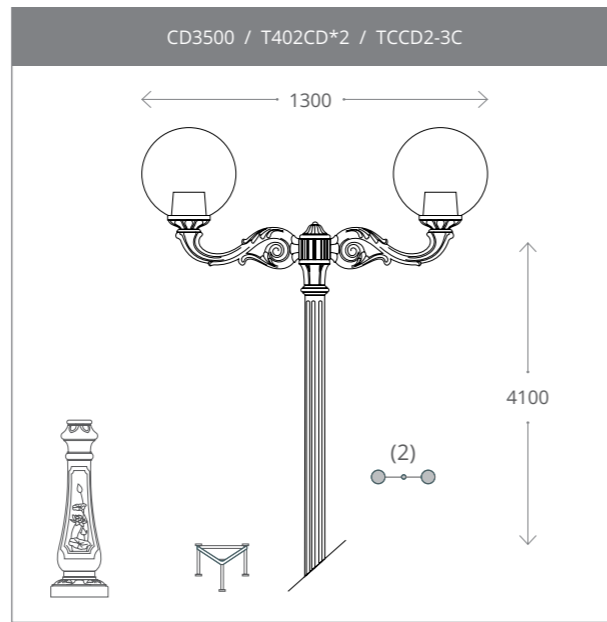
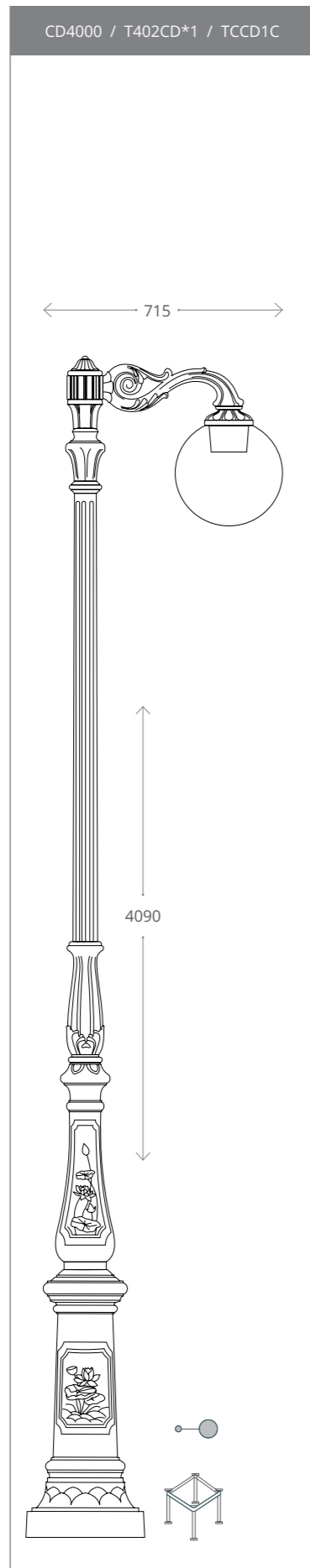
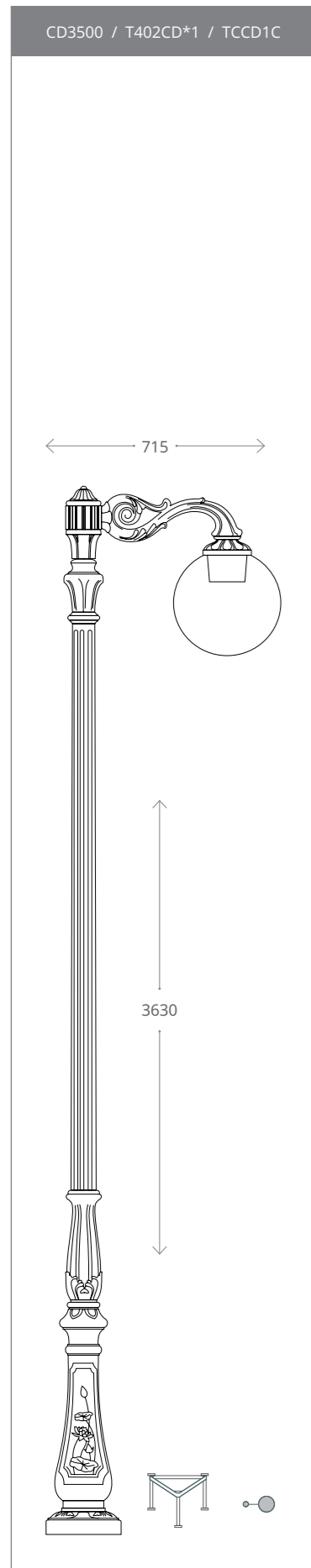
## Diffuser PMMA:

- Clear / Trong suốt
- Opal / Mờ
- Smoke / Màu khói
- Scattering / Tán xạ



Lamp excluded - Không bao gồm đèn







500



630

Ø 60

Φ 500 mm PMMA globe, completed with classic globe base made of shock-resistant plastic material, resistant to the effect of UV-rays, no rusty and anti-corrosion. Suitable with poles, wall and hanging. Provided with E27 lampholder and prepared for louvre fixation. Insulation class II, protection rating IP55.

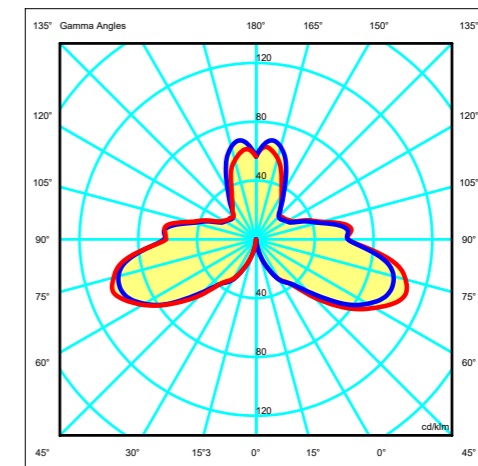
Đèn tròn Φ500 mm PMMA, hoàn chỉnh với đế tròn cổ điển làm từ vật liệu nhựa chống sốc, ngăn tác động của tia UV, không gỉ và chống ăn mòn. Phù hợp với tường, cột. Cung cấp với đui đèn E27 và bố trí sẵn vị trí cắt sáng. Cấp cách điện II - Class II, Cấp bảo vệ chống xâm nhập 55 - IP55.

**Dimensions & Weight**  
**Kích thước & Khối lượng**

Height - Chiều cao : 630 mm  
Diameter - Đường kính : 500 mm  
Weight - Khối lượng : 3.5Kg  
Junction Diameter - Kích thước khớp nối: 60 mm

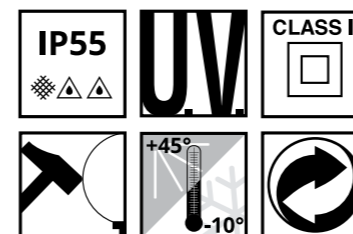
**Packaging size**  
**Kích thước đóng gói**

Length - Chiều dài : 515 mm  
Width - Chiều rộng : 515 mm  
Height - Chiều cao : 640 mm  
Quantity/box : 1



**Photometric data sample** | **Dữ liệu trắc quang**

LiOA T500-CD  
LDGA80-E27-20W  
with LOUVRE  
Clear glass



# T500-CD

**LiOA**  
For now & Forever!



Φ 500 mm **GLOBE** made of polymethylmethacrylate-PMMA, resistant to the effect of UV-rays, uniform materials. Available in clear, opal or smoked colour.

**CHỤP ĐÈN** Φ500 mm làm từ nhựa PMMA, ngăn tác động của tia UV, vật liệu nguyên khối. Có sẵn các loại trong suốt, trắng đục hoặc màu khói.

**LOUVRE** plated chrome, designed symmetrically, perfect lighting orientation, anti-dazzle.

**CẮT SÁNG** được thiết kế đối xứng, định hướng ánh sáng hoàn hảo, chống chói lóa.



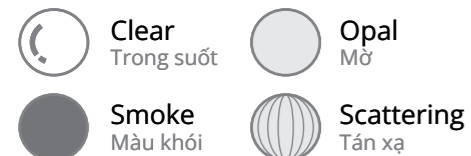
**GLOBE BASE**, base made of shock-resistant plastic material, resistant to the effect of UV-rays, no rusty and anti-corrosion. Installation with lampholder. Supports E27 lampholder. A rubber gasket assures the protection of the electrical accessories seat against external agents.

**PHẦN ĐÈ** được làm từ vật liệu nhựa chống sốc, ngăn tác động của tia UV, không gỉ và chống ăn mòn. Được bố trí sẵn vị trí lắp đui đèn. Hỗ trợ đui E27. Gioăng cao su đảm bảo an toàn cho các linh kiện điện tử trước các tác nhân bên ngoài.

## Moulded colours:



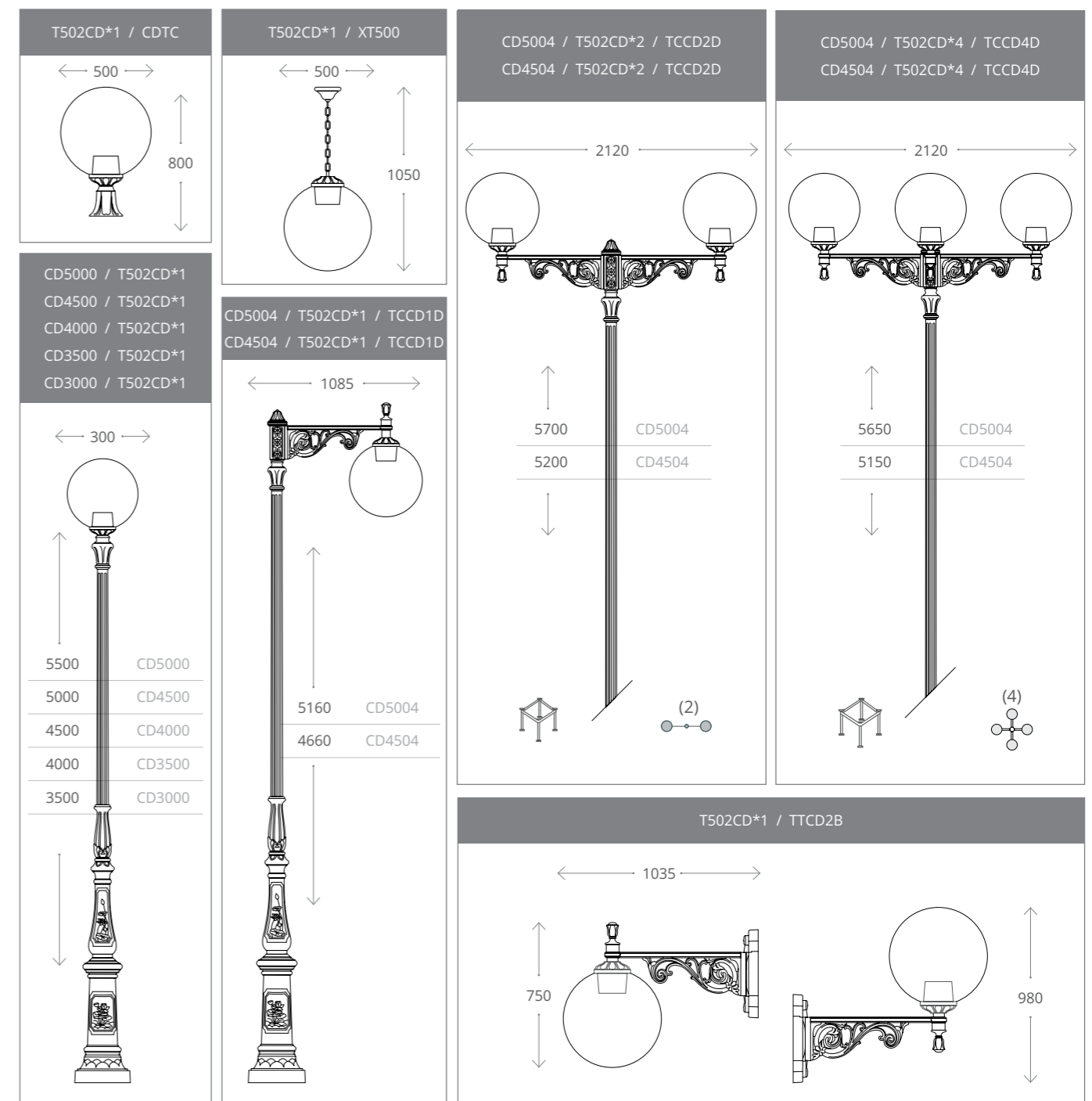
## Diffuser PMMA:



**LiOA**  
For now & Forever!



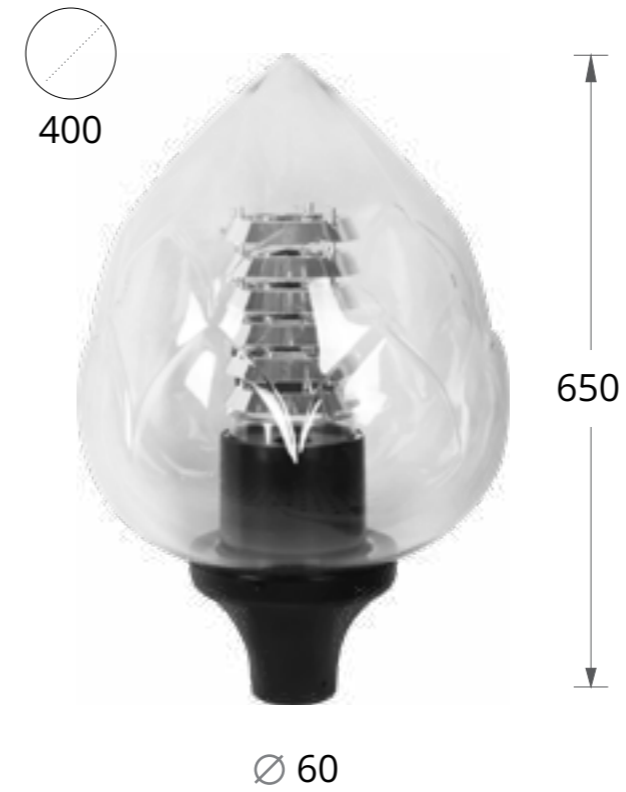
Lamp excluded - Không bao gồm đèn



CLASSIC

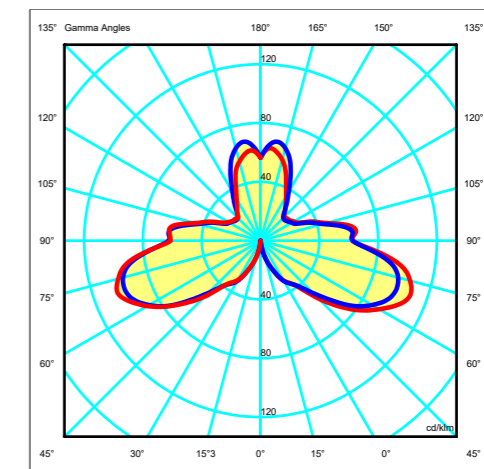
NEOCLASSIC

COMMON



**P** MMA **LOTUS**, completed with modern base made of shock-resistant plastic material, resistant to the effect of UV-rays, no rusty and anti-corrosion. Suitable with poles, wall. Provided with E27 lampholder and prepared for louvre fixation. Insulation class II, protection rating IP55.

Đèn **BS400** được làm bằng nhựa PMMA, hoàn thiện với đế tròn hiện đại làm từ vật liệu nhựa chống sốc, ngăn tác động của tia UV, không gỉ và chống ăn mòn. Phù hợp với cột hoặc gắn tường. Cung cấp cùng với đui đèn E27, bố trí sẵn vị trí cắt sáng cố định. Cấp cách điện II - Class II, Cấp bảo vệ chống xâm nhập 55 - IP55.



**Dimensions & Weight**  
**Kích thước & Khối lượng**

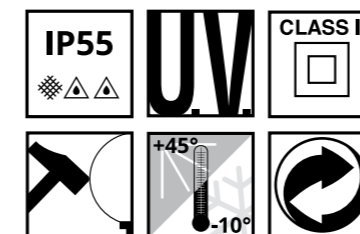
Height - Chiều cao : 650 mm  
Diameter - Đường kính : 400 mm  
Weight - Khối lượng : 3.4 Kg  
Junction Diameter - Kích thước khớp nối: 60 mm

**Packaging size**  
**Kích thước đóng gói**

Length - Chiều dài : 440 mm  
Width - Chiều rộng : 440 mm  
Height - Chiều cao : 650 mm  
Quantity/box : 1

**Photometric data sample** | **Dữ liệu trắc quang**

LiOA BS400-HD  
LDGA80-E27-20W  
With LOUVRE  
Clear glass





Modern **LOTUS** made of polymethylmethacrylate-PMMA, resistant to the effect of UV-rays, uniform materials. Available in clear or opal colour.

**ĐÈN BS400** hiện đại làm từ nhựa PMMA, ngăn tác động của tia UV, vật liệu nguyên khối. Có sẵn các loại trong suốt, trắng đục hoặc màu khói.

**LOUVRE** plated chrome, designed symmetrically, perfect lighting orientation, anti-dazzle.

**CẮT SÁNG** được thiết kế đối xứng, định hướng ánh sáng hoàn hảo, chống chói lóa.



Lotus **BASE** substrate compatibility (Φ 60 mm), base made of shock-resistant plastic material, resistant to the effect of UV-rays, no rusty and anti-corrosion. Installation with lampholder. Supports E27 lampholder. A rubber gasket assures the protection of the electrical accessories seat against external agents.

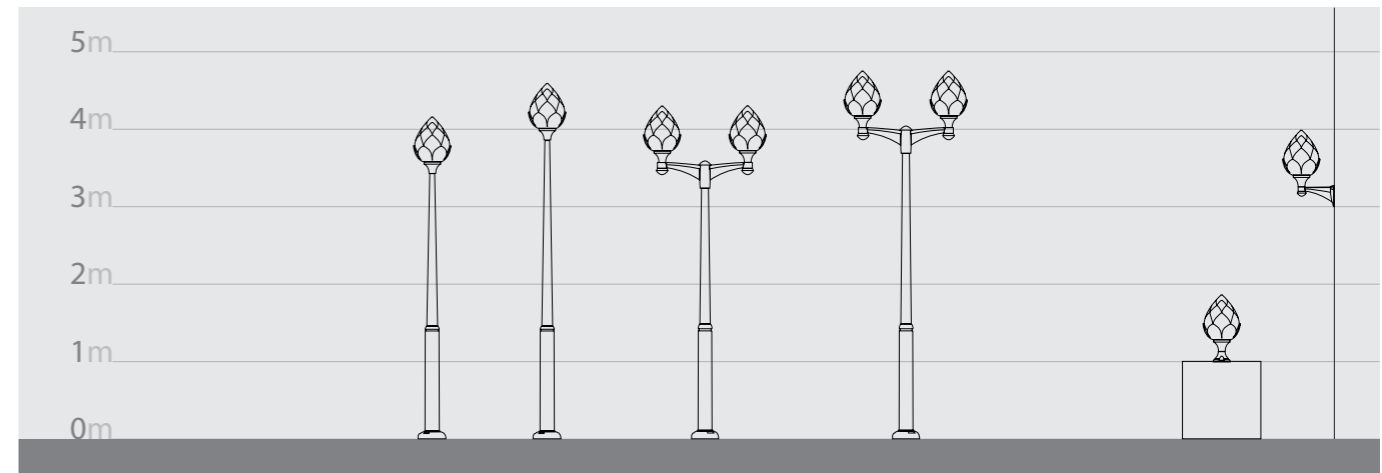
**PHẦN ĐÈ** Φ 60 mm được làm từ vật liệu nhựa chống sốc, ngăn tác động của tia UV, không gỉ và chống ăn mòn. Được bố trí sẵn vị trí lắp đui đèn. Hỗ trợ đui E27. Gioăng cao su đảm bảo an toàn cho các linh kiện điện tử trước các tác nhân bên ngoài.

### Moulded colours:

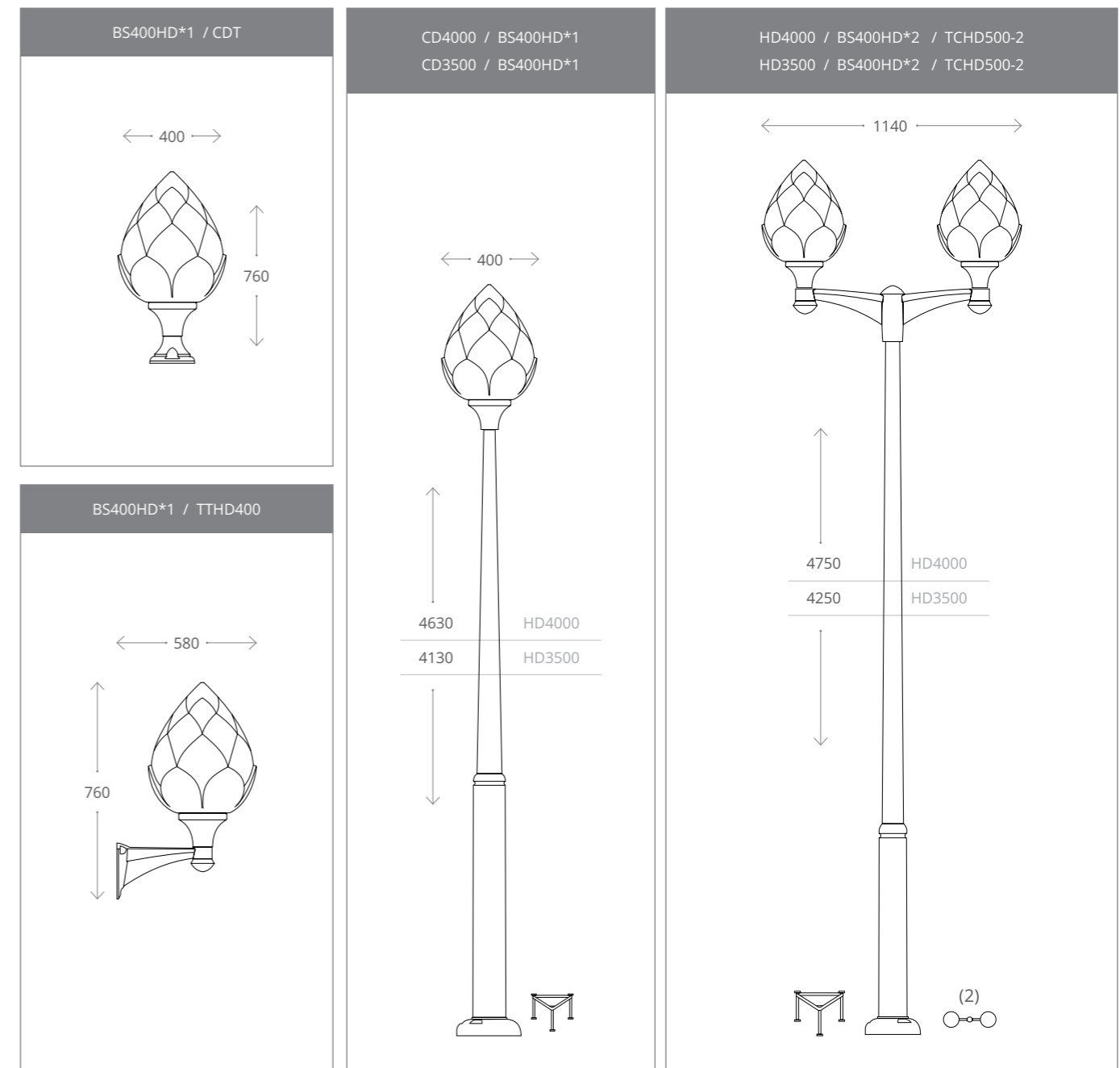
- Black / Đen
- Grey / Xám

### Diffuser PMMA:

- Clear / Trong suốt
- Opal / Mờ
- Scattering / Tán xạ



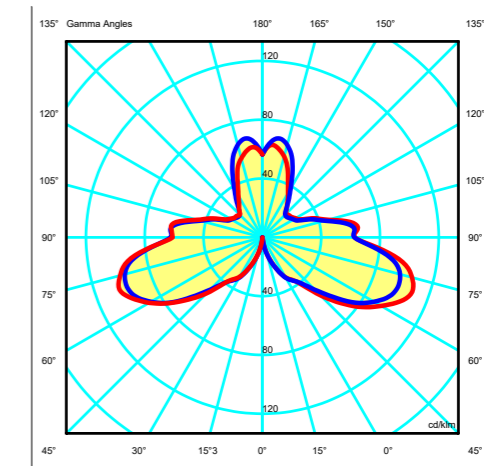
Lamp excluded - Không bao gồm đèn





**P**PMMA **LOTUS**, completed with classic base made of shock-resistant plastic material, resistant to the effect of UV-rays, no rusty and anti-corrosion. Suitable with poles, wall. Provided with E27 lampholder and prepared for louvre fixation. Insulation class II, protection rating IP55.

Đèn **BS400** được làm bằng nhựa PMMA, hoàn thiện với đế tròn cổ điển làm từ vật liệu nhựa chống sốc, ngăn tác động của tia UV, không gỉ và chống ăn mòn. Phù hợp với cột hoặc gắn tường. Cung cấp cùng với đui đèn E27, bố trí sẵn vị trí cắt sáng cố định. Cấp cách điện II - Class II, Cấp bảo vệ chống xâm nhập 55 - IP55.



**Dimensions & Weight**  
**Kích thước & Khối lượng**

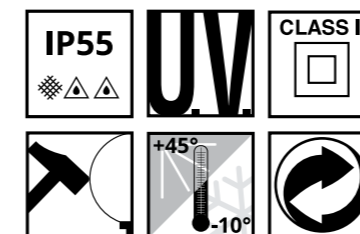
Height - Chiều cao : 650 mm  
Diameter - Đường kính : 400 mm  
Weight - Khối lượng : 3.4 Kg  
Junction Diameter - Kích thước khớp nối: 60 mm

**Packaging size**  
**Kích thước đóng gói**

Length - Chiều dài : 440 mm  
Width - Chiều rộng : 440 mm  
Height - Chiều cao : 650 mm  
Quantity/box : 1

**Photometric data sample** | **Dữ liệu trắc quang**

LiOA BS400-CD  
LDGA80-E27-20W  
With LOUVRE  
Clear glass







Classic **LOTUS** made of polymethylmethacrylate-PMMA, resistant to the effect of UV-rays, uniform materials. Available in clear or opal colour.

**ĐÈN BS400** cổ điển làm từ nhựa PMMA, ngăn tác động của tia UV, vật liệu nguyên khối. Có sẵn các loại trong suốt, trắng đục hoặc màu khói.

**LOUVRE** plated chrome, designed symmetrically, perfect lighting orientation, anti-dazzle.

**CẮT SÁNG** được thiết kế đối xứng, định hướng ánh sáng hoàn hảo, chống chói lóa.



Lotus **BASE** substrate compatibility (Φ 60 mm), base made of shock-resistant plastic material, resistant to the effect of UV-rays, no rusty and anti-corrosion. Installation with lampholder. Supports E27 lampholder. A rubber gasket assures the protection of the electrical accessories seat against external agents.

**PHẦN ĐÈ** Φ 60 mm được làm từ vật liệu nhựa chống sốc, ngăn tác động của tia UV, không gỉ và chống ăn mòn. Được bố trí sẵn vị trí lắp đui đèn. Hỗ trợ đui E27. Gioăng cao su đảm bảo an toàn cho các linh kiện điện tử trước các tác nhân bên ngoài.

### Moulded colours:

- Black Đen
- Grey Xám

### Diffuser PMMA:

- Clear Trong suốt
- Opal Mờ
- Scattering Tán xạ

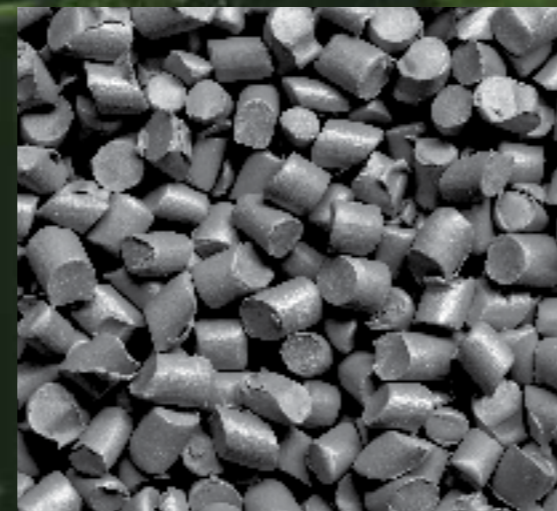


Lamp excluded - Không bao gồm đèn

<p>BS400CD*1 / CDTC</p>	<p>CD4000 / BS400CD*1 CD3500 / BS400CD*1</p>	<p>CD4000 / BS400CD*2 / TCCD2-3C CD3500 / BS400CD*2 / TCCD2-3C</p>	<p>CD4000 / BS400CD*3 / TCCD3-4C CD3500 / BS400CD*3 / TCCD3-4C</p>
<p>BS400CD*1 / TTCD1C</p>	<p>CD4000 / BS400CD*2+1 / TCCD2-3C CD3500 / BS400CD*2+1 / TCCD2-3C</p>	<p>CD4000 / BS400CD*4 / TCCD3-4C CD3500 / BS400CD*4 / TCCD3-4C</p>	

# RESIN PROJECT LIGHTING

GARDEN & INDOOR MODEL



## HOW TO USE THE CODES CÁCH SỬ DỤNG MÃ SẢN PHẨM

### LIGHT TYPE KIỂU BÓNG

- DSLED - LED Bulb  
(E27 plastic  
or ceramic lampholder)
- GX53s ( 3W - 7W - 9W)

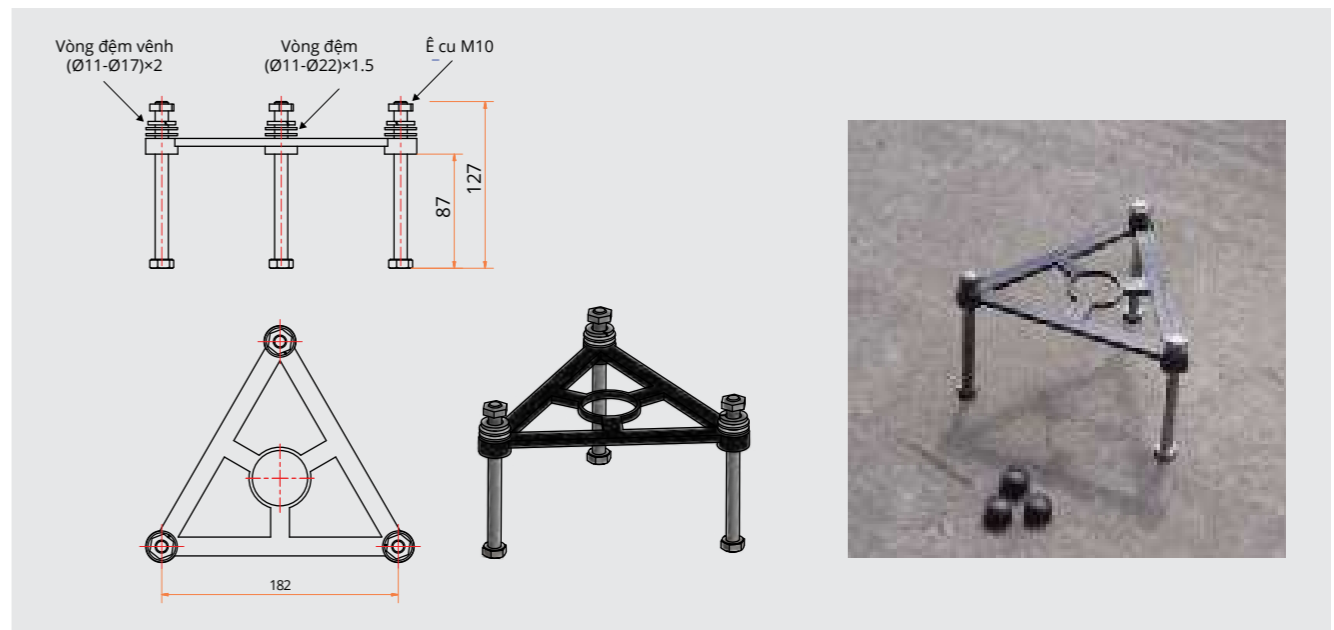
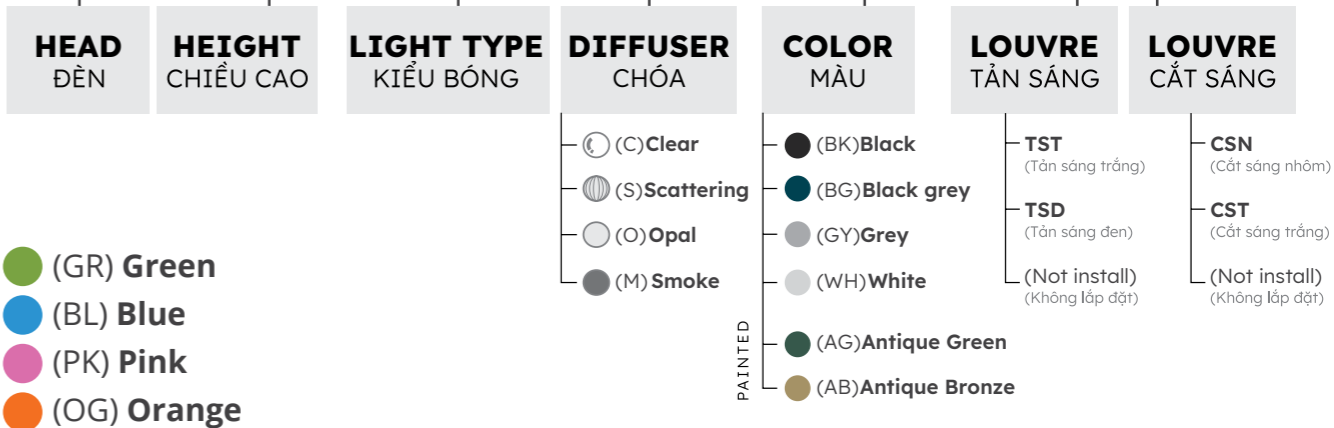
### COLOR TEMPERATURE NHIỆT ĐỘ MÀU

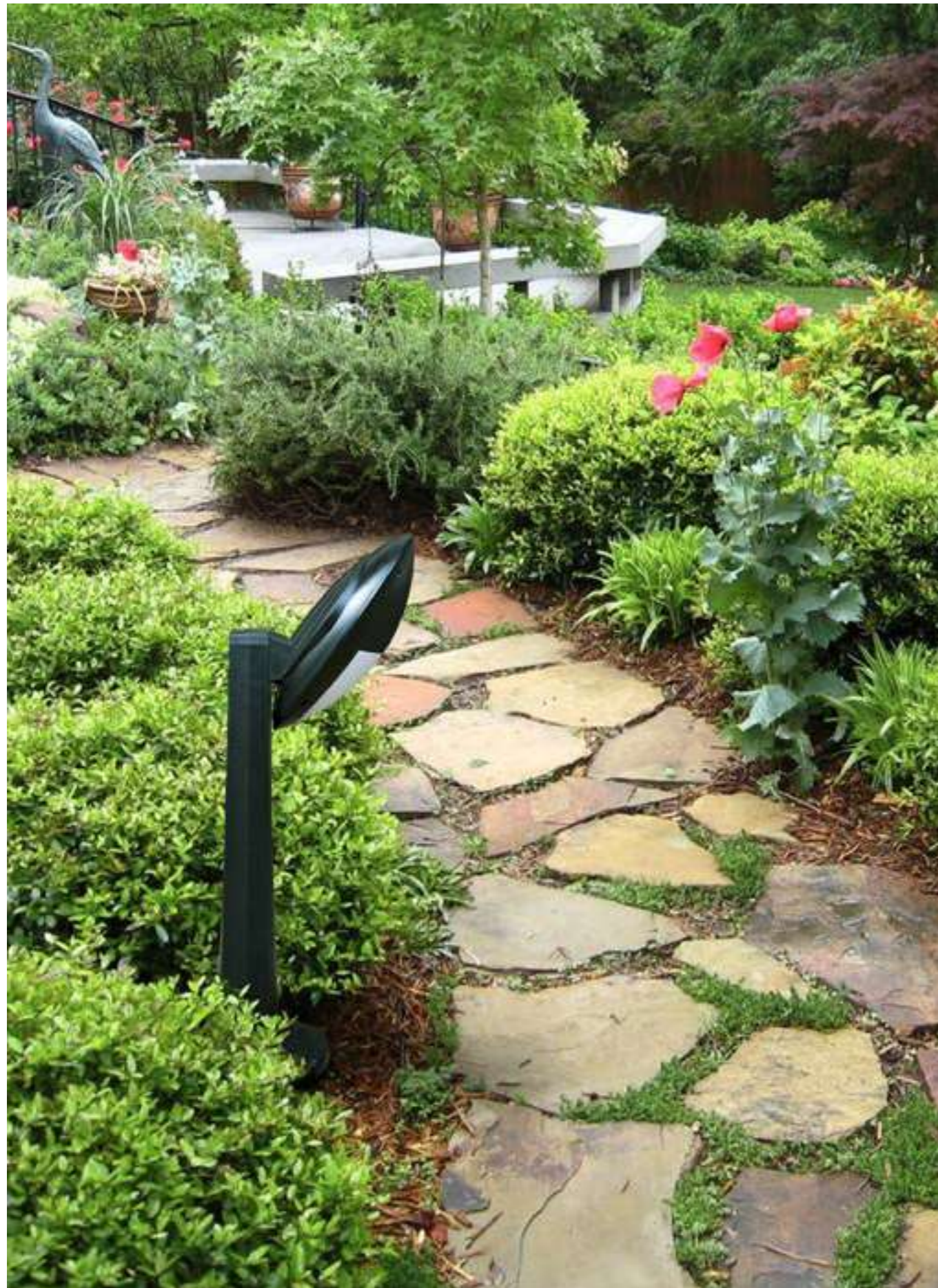
- Warm (2800K - 3000K)
- Neutral (4000K - 4500K)
- Cool (6000K- 6500K)



### PRODUCT CODE MÃ SẢN PHẨM

**SUNLI500 | GX53S-9W/C/BK/TSD**





Ø 240

### Dimensions & Weight Kích thước & Khối lượng

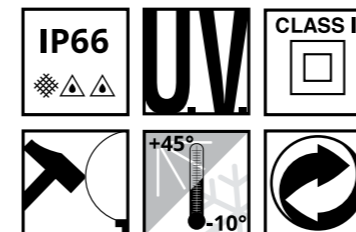
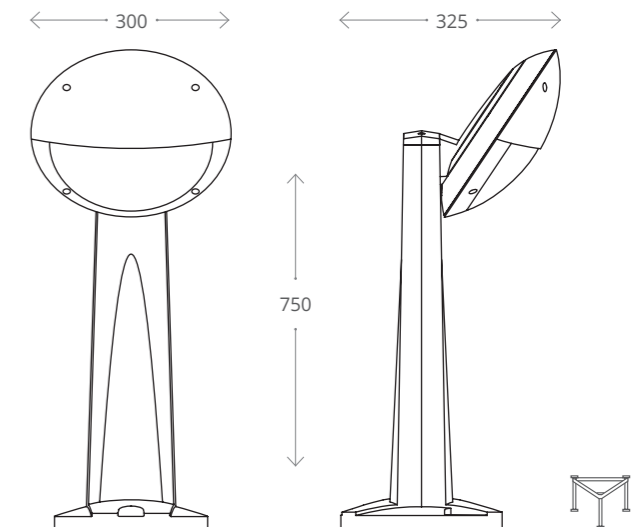
Height - Chiều cao : 750 mm  
 Width - Chiều rộng : 325 mm  
 Weight - Khối lượng : 3.5 Kg

### Packaging size Kích thước đóng gói

Length - Chiều dài : 270 mm  
 Width - Chiều rộng : 270 mm  
 Height - Chiều cao : 785 mm  
 Quantity/box : 1

**W**all lamp flat base bulkhead with ring and guard cover. Made of shock-resistant plastic material, resistant to the effect of UV-rays, no rusty and anti-corrosion. Suitable for walkways, plastic base installation with bracket angled at 35°. Supplied as option with coloured backlit base. 12W LED module or E27 version available. Insulation class II, protection rating IP66.

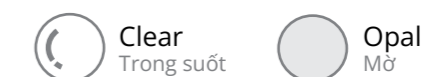
Đèn lối đi theo phong cách hiện đại. Được làm từ vật liệu nhựa chống sốc, ngăn tác động của tia UV, không gỉ và chống ăn mòn; phù hợp lắp đặt cho lối đi, đế nhựa với góc nghiêng 35°. Phiên bản có sẵn cho bóng LED module 12W hoặc đèn E27. Cấp cách điện II - Class II, Cấp bảo vệ chống xâm nhập 66 - IP66.



### Moulded colours:



### Diffuser PMMA:





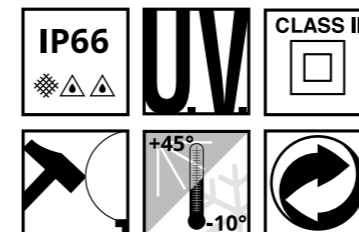
Ø 240

### Dimensions & Weight Kích thước & Khối lượng

Height - Chiều cao : 750 mm  
 Width - Chiều rộng : 410 mm  
 Weight - Khối lượng : 5 Kg

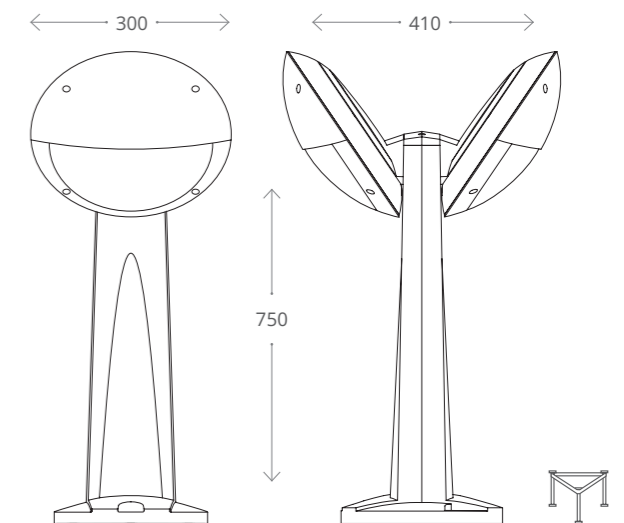
### Packaging size Kích thước đóng gói

Length - Chiều dài : 445 mm  
 Width - Chiều rộng : 315 mm  
 Height - Chiều cao : 765 mm  
 Quantity/box : 1

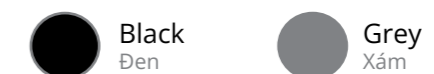


**W**all lamp flat base bulkhead with ring and guard cover. Made of shock-resistant plastic material, resistant to the effect of UV-rays, no rusty and anti-corrosion. Suitable for walkways, plastic base installation with bracket angled at 35°. Supplied as option with coloured backlit base. 12W LED module or E27 version available. Insulation class II, protection rating IP66.

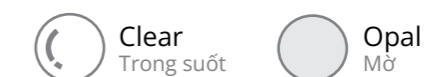
Đèn lối đi theo phong cách hiện đại. Được làm từ vật liệu nhựa chống sốc, ngăn tác động của tia UV, không gỉ và chống ăn mòn; phù hợp lắp đặt cho lối đi, đế nhựa với góc nghiêng 35°. Phiên bản có sẵn cho bóng LED module 12W hoặc đui đèn E27. Cấp cách điện II - Class II, Cấp bảo vệ chống xâm nhập 66 - IP66.



### Moulded colours:



### Diffuser PMMA:





Ø 240

### Dimensions & Weight Kích thước & Khối lượng

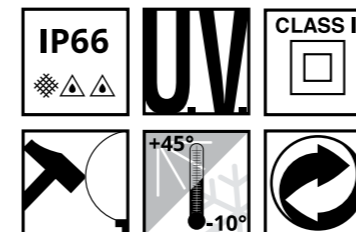
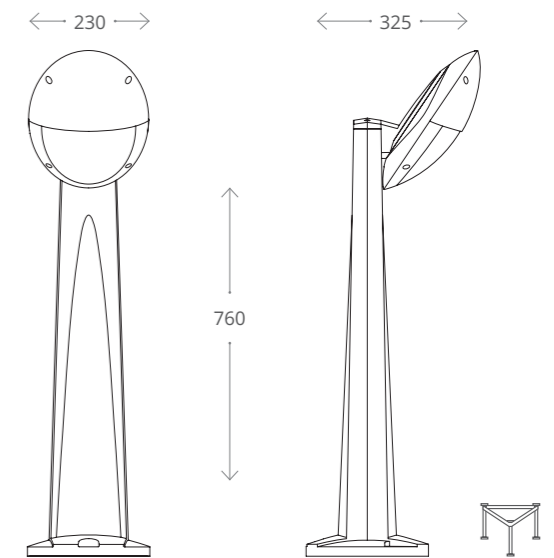
Height - Chiều cao : 760 mm  
 Width - Chiều rộng : 325 mm  
 Weight - Khối lượng : 3.5 Kg

### Packaging size Kích thước đóng gói

Length - Chiều dài : 340 mm  
 Width - Chiều rộng : 250 mm  
 Height - Chiều cao : 765 mm  
 Quantity/box : 1

**W**all lamp flat base bulkhead with ring and guard cover. Made of shock-resistant plastic material, resistant to the effect of UV-rays, no rusty and anti-corrosion. Suitable for walkways, plastic base installation with bracket angled at 35°. Supplied as option with coloured backlit base. 12W LED module or E27 version available. Insulation class II, protection rating IP66.

Đèn lối đi theo phong cách hiện đại. Được làm từ vật liệu nhựa chống sốc, ngăn tác động của tia UV, không gỉ và chống ăn mòn; phù hợp lắp đặt cho lối đi, đế nhựa với góc nghiêng 35°. Phiên bản có sẵn cho bóng LED module 12W hoặc đui đèn E27. Cấp cách điện II - Class II, Cấp bảo vệ chống xâm nhập 66 - IP66.



### Moulded colours:

● Black Đen      ● Grey Xám

### Diffuser PMMA:

○ Clear Trong suốt      ○ Opal Mờ



Ø 240

### Dimensions & Weight Kích thước & Khối lượng

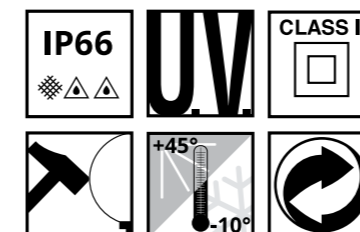
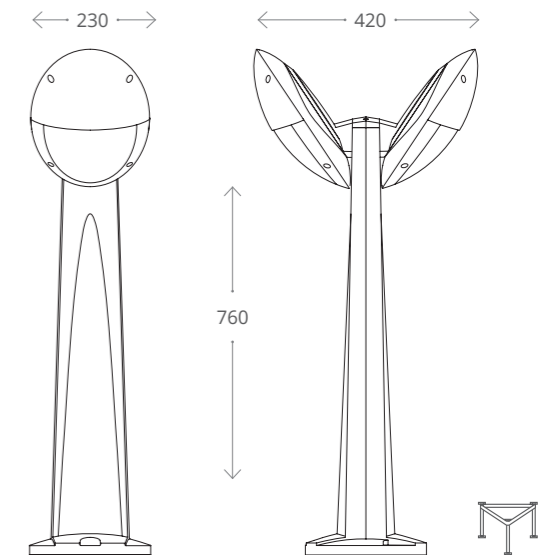
Height - Chiều cao : 760 mm  
 Width - Chiều rộng : 420 mm  
 Weight - Khối lượng : 5 Kg

### Packaging size Kích thước đóng gói

Length - Chiều dài : 445 mm  
 Width - Chiều rộng : 250 mm  
 Height - Chiều cao : 765 mm  
 Quantity/box : 1

**W**all lamp flat base bulkhead with ring and guard cover. Made of shock-resistant plastic material, resistant to the effect of UV-rays, no rusty and anti-corrosion. Suitable for walkways, plastic base installation with bracket angled at 35°. Supplied as option with coloured backlit base. 12W LED module or E27 version available. Insulation class II, protection rating IP66.

Đèn lối đi theo phong cách hiện đại. Được làm từ vật liệu nhựa chống sốc, ngăn tác động của tia UV, không gỉ và chống ăn mòn; phù hợp lắp đặt cho lối đi, đế nhựa với góc nghiêng 35°. Phiên bản có sẵn cho bóng LED module 12W hoặc đui đèn E27. Cấp cách điện II - Class II, Cấp bảo vệ chống xâm nhập 66 - IP66.

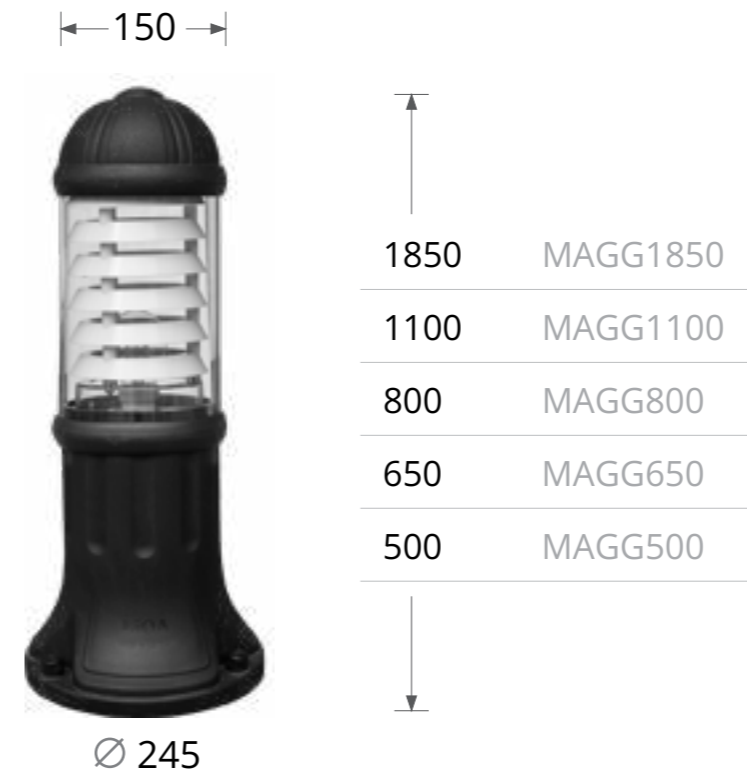


### Moulded colours:

● Black Đen      ● Grey Xám

### Diffuser PMMA:

○ Clear Trong suốt      ○ Opal Mờ



**Dimensions & Weight**  
**Kích thước & Khối lượng**

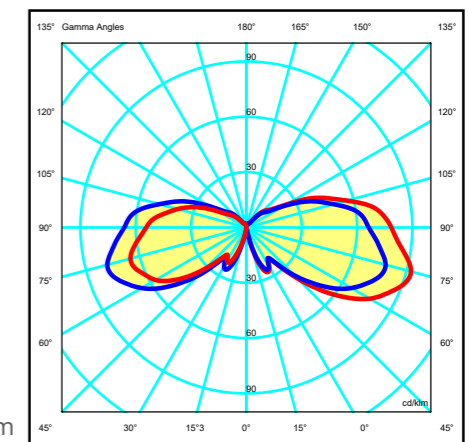
Height - Chiều cao : 500 mm / 650 mm / 1100 mm / 1850 mm  
 Width - Chiều rộng : 150 mm  
 Weight - Khối lượng : 3.2 Kg / 3.4 Kg / 3.6 Kg / 4.5 Kg / 6.2 Kg

**Packaging size**  
**Kích thước đóng gói**

Length - Chiều dài : 260 mm  
 Width - Chiều rộng : 260 mm  
 Height - Chiều cao : 520 mm / 665 mm / 820 mm / 1110 mm / 1820 mm  
 Quantity/box : 1

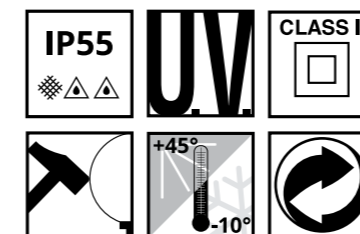
**D**irection lamp with classic style made of shock-resistant plastic material, resistant to the effect of UV-rays, no rusty and anti-corrosion. E27 lampholder included with louvre. Uniform light distribution for a safer and more enjoyable night atmosphere. Insulation class II, protection rating IP55.

Đèn dẫn hướng phong cách cổ điển được làm từ vật liệu nhựa chống sốc, ngăn tác động của tia UV, không gỉ và chống ăn mòn. Đi kèm với đui đèn E27 và cắt sáng. Cấp cách điện II - Class II, Cấp bảo vệ chống xâm nhập 55 - IP55.







**Photometric data sample** | **Dữ liệu trắc quang**

LiOA MAGG  
 DSLED 8W  
 With LOUVRE  
 Clear glass







- 
**CAP** locked to the diffuser and fixed the diffuser by screws.  
Made of shock-resistant plastic material.  
**CHỤP ĐÈN** được cố định với chóa bằng vít.  
Sản xuất từ vật liệu nhựa chống sốc
- 
**DIFFUSER** made of polymethylmethacrylate-PMMA,  
resistant to the effect of UV-rays.  
Available in clear and opal colour.  
**CHÓA** làm từ nhựa PMMA, chống lại tác động của tia UV,  
gồm loại trong suốt hoặc mờ.
- 
**LOUVRE** plated chrome, designed symmetrically, perfect  
lighting orientation, anti-dazzle.  
Recommend use with clear diffuser.  
**CẮT SÁNG** được thiết kế đối xứng, định hướng ánh sáng hoàn hảo,  
chống chói lóa. Khuyến nghị sử dụng với chóa trong suốt.
- 
**CONNECTION RING** installation with lampholder.  
Supports E27 lampholder.  
**ĐẠI LIÊN KẾT** được thiết kế sẵn vị trí cho đui đèn.  
Hỗ trợ đui đèn E27.

### Moulded colours:

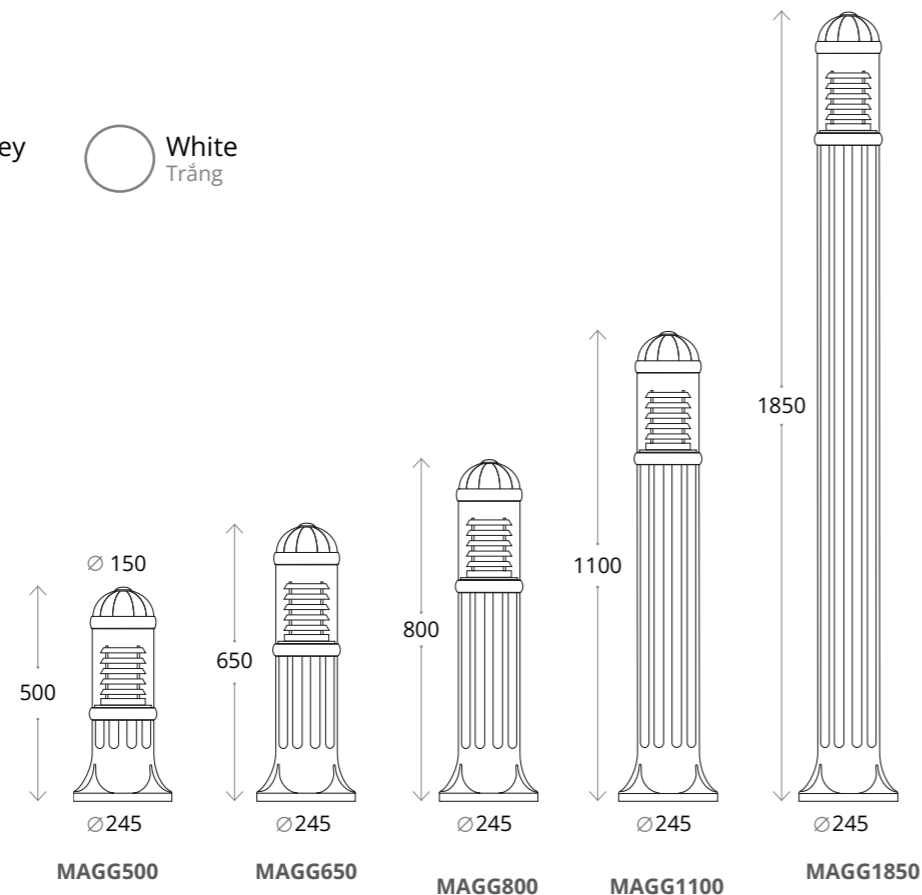
-  Black  
Đen
-  Black Grey  
Ghi xám
-  White  
Trắng

### Diffuser PMMA:

-  Clear  
Trong suốt
-  Opal  
Mờ

### Painted Color:

-  Antique green  
Màu xanh cổ
-  Antique bronze  
Màu đồng cổ





### Packaging size Kích thước đóng gói

- Length - Chiều dài : 250 mm
- Width - Chiều rộng : 230 mm
- Height - Chiều cao : 520 mm
- Quantity/box : 1

### Moulded colours:

-  Black  
Đen
-  Grey  
Xám

### Diffuser PMMA:

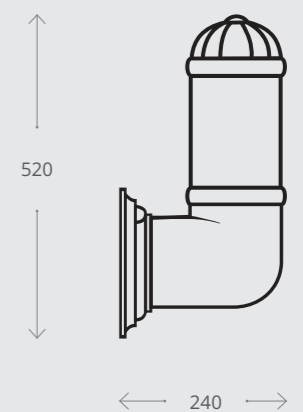
-  Clear  
Trong suốt
-  Opal  
Mờ

### Painted Color:

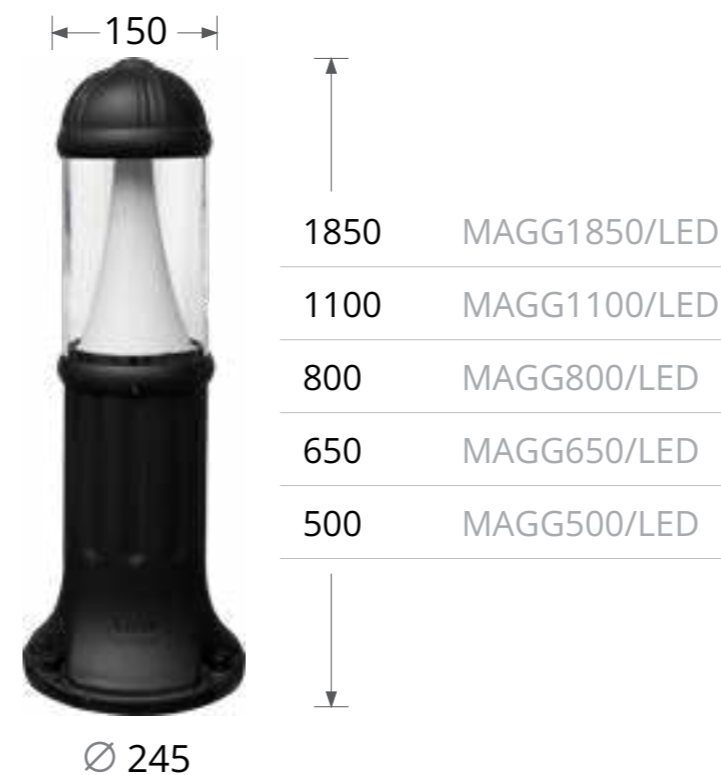
-  Antique green  
Màu xanh cổ
-  Antique bronze  
Màu đồng cổ

### WALLMAGG

E27 LAMP INCLUDED







**Dimensions & Weight**  
**Kích thước & Khối lượng**

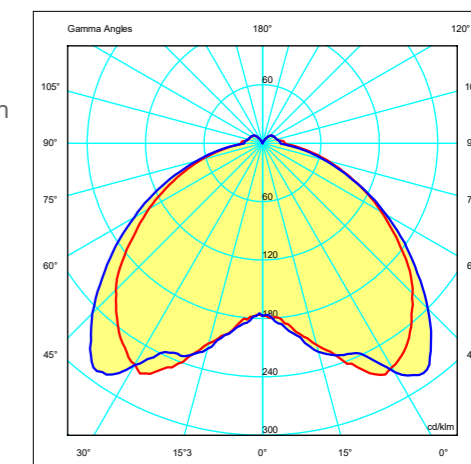
Height - Chiều cao : 500 mm / 650 mm / 800 mm / 1100 mm / 1850 mm  
 Width - Chiều rộng : 150 mm  
 Weight - Khối lượng : 3.2 Kg / 3.4 Kg / 3.6 Kg / 4.5 Kg / 6.2 Kg

**Packaging size**  
**Kích thước đóng gói**

Length - Chiều dài : 260 mm  
 Width - Chiều rộng : 260 mm  
 Height - Chiều cao : 520 mm / 665 mm / 820 mm / 1110 mm / 1860 mm  
 Quantity/box : 1

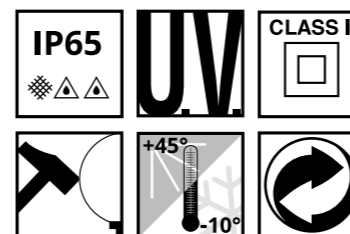
**D**irection lamp with classic style made of shock-resistant plastic material, resistant to the effect of UV-rays, no rusty and anti-corrosion. GX53s LED lamp included high efficiency, long-life. Uniform light distribution for a safer and more enjoyable night atmosphere. Insulation class II, protection rating IP65.

Đèn dẫn hướng phong cách cổ điển làm từ vật liệu nhựa chống sốc, ngăn tác động của tia UV, không gỉ và chống ăn mòn. Đèn LED GX53s hiệu suất cao, tuổi thọ lâu dài. Phân bố ánh sáng đồng đều, an toàn và thêm phần thơ mộng cho ban đêm. Cấp cách điện loại II - đạt chỉ số bảo vệ IP65.



**Photometric data sample** | **Dữ liệu trắc quang**

LiOA MAGG/LED  
 GX53s 9W  
 Clear glass





- CAP** locked to the diffuser and fixed the diffuser by screws. Made of shock-resistant plastic material. Equipped with GX53s led lamp.  
**CHỤP ĐÈN** được cố định với chóa bằng vít. Sản xuất từ vật liệu nhựa chống sốc, đi kèm với đèn led GX53s.
- DISK** made of UV resistant plastic PMMA, for transmitted light, lower the dazzle.  
**ĐĨA** làm từ nhựa PMMA ngăn tác động của tia UV, cho ánh sáng đi qua, giảm độ chói lóa.
- DISSFUSER** made of polymethylmethacrylate-PMMA, resistant to the effect of UV-rays. Available in clear and opal colour.  
**CHÓA** làm từ nhựa PMMA, chống lại tác động của tia UV, gồm loại trong suốt và mờ.
- CONE REFLECTOR:** Available in white resin or black resin.  
**CHÓP PHẢN XẠ:** gồm nhựa trắng hoặc nhựa đen.
- CONNECTION RING** made of shock-resistant plastic material, resistant to the effect of UV-rays, no rusty and anti-corrosion.  
**ĐAI LIÊN KẾT** được làm từ vật liệu nhựa chống sốc, ngăn tác động của tia UV, không gỉ và chống ăn mòn.

**Moulded colours:**

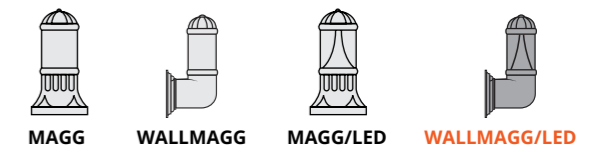
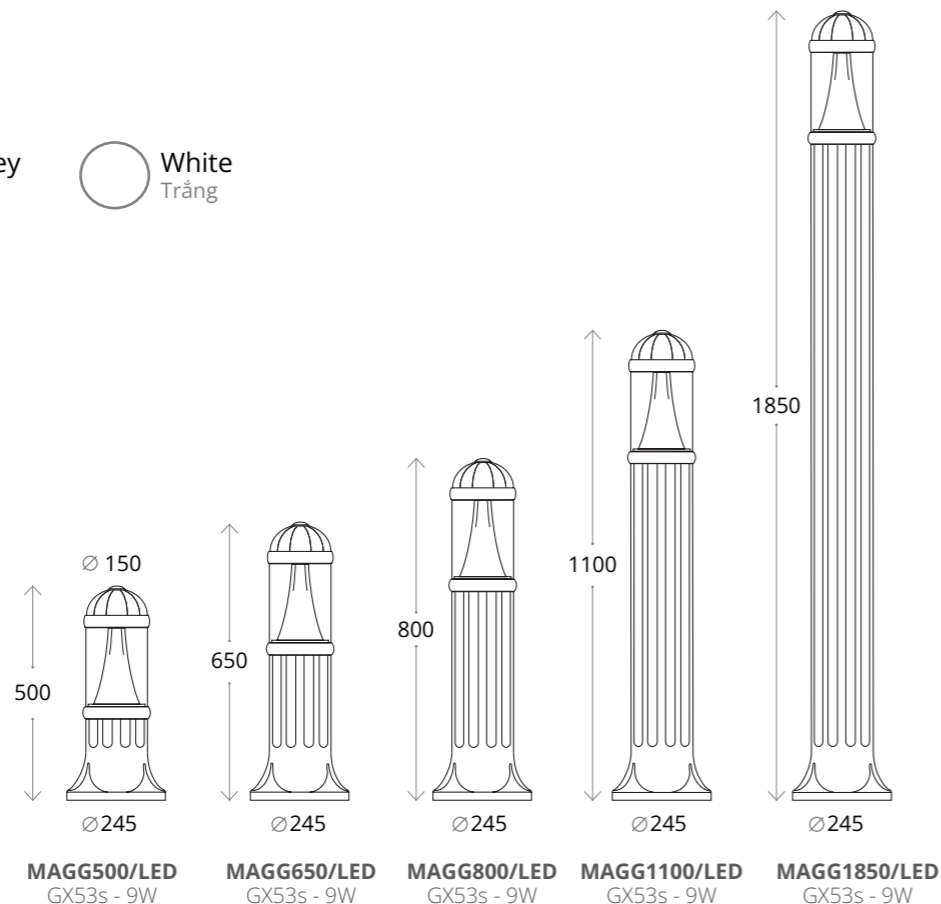
- Black Đen
- Black Grey Ghi xám
- White Trắng

**Diffuser PMMA:**

- Clear Trong suốt
- Opal Mờ

**Painted Color:**

- Antique green Màu xanh cổ
- Antique bronze Màu đồng cổ



**Packaging size**

**Kích thước đóng gói**

- Length - Chiều dài : 250 mm
- Width - Chiều rộng : 230 mm
- Height - Chiều cao : 520 mm
- Quantity/box : 1

**Moulded colours:**

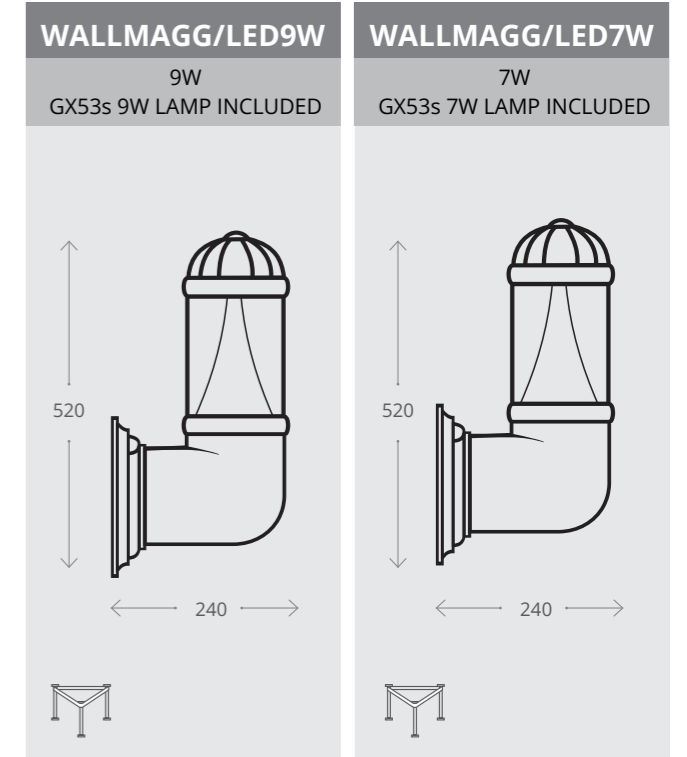
- Black Đen
- Grey Xám

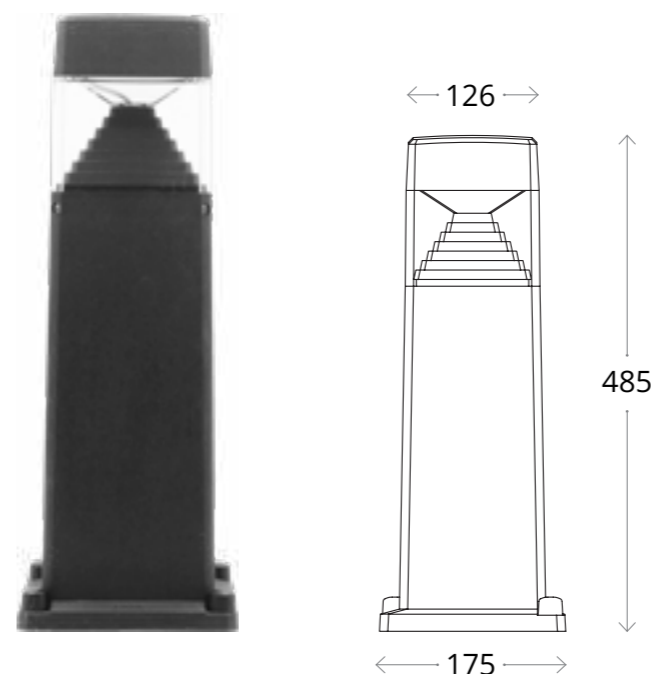
**Diffuser PMMA:**

- Clear Trong suốt
- Opal Mờ

**Painted Color:**

- Antique green Màu xanh cổ
- Antique bronze Màu đồng cổ





**Dimensions & Weight**  
**Kích thước & Khối lượng**

Height - Chiều cao : 485 mm  
Width - Chiều rộng : 175 mm  
Weight - Khối lượng : 2 Kg

**Packaging size**  
**Kích thước đóng gói**

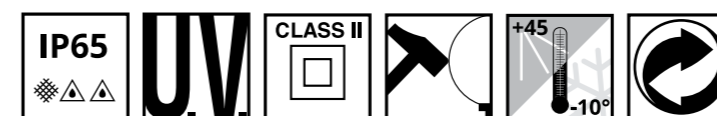
Length - Chiều dài : 190 mm  
Width - Chiều rộng : 190 mm  
Height - Chiều cao : 505 mm  
Quantity/box : 1

**Moulded colours:**

● Black Đen      ● Grey Xám

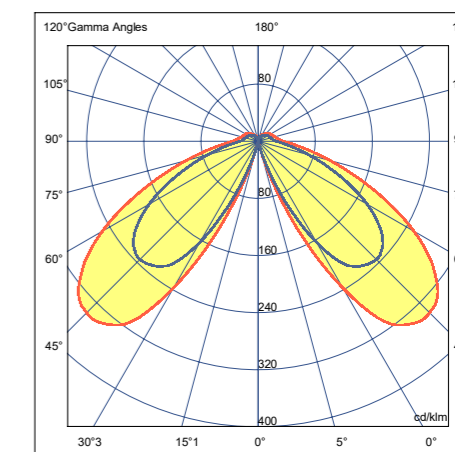
**Diffuser PMMA:**

○ Clear Trong suốt      ○ Opal Mờ



**D**irection lamp with modern style made of shock-resistant plastic material, resistant to the effect of UV-rays, no rusty and anti-corrosion. GX53s LED lamp included high efficiency, long-life. Uniform light distribution for a safer and more enjoyable night atmosphere. Insulation class II, protection rating IP65.

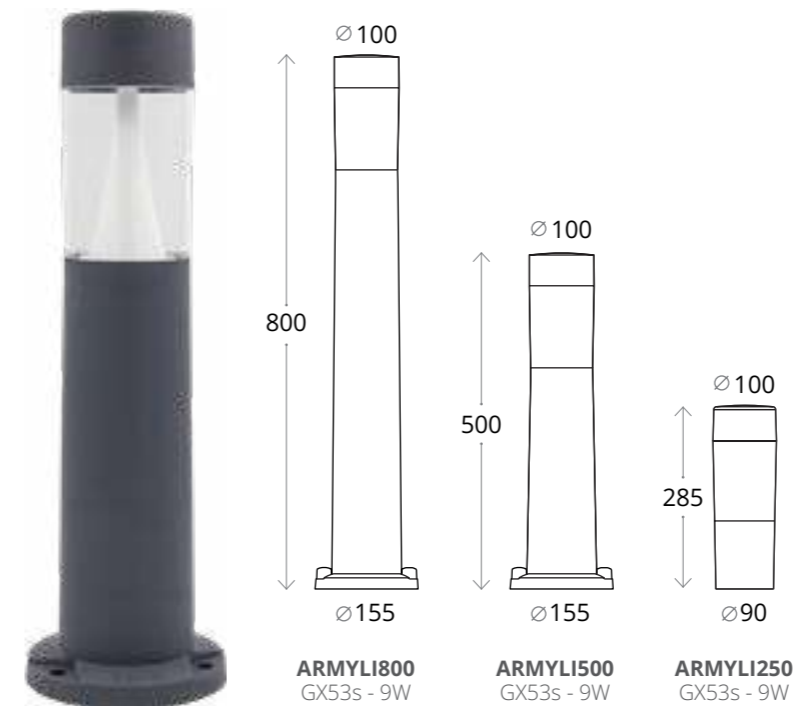
Đèn dẫn hướng phong cách hiện đại làm từ vật liệu nhựa chống sốc, ngăn tác động của tia UV, không gỉ và chống ăn mòn. Đèn LED GX53s hiệu suất cao, tuổi thọ lâu dài. Phân bố ánh sáng đồng đều, an toàn và thêm phần thơ mộng cho ban đêm. Cấp cách điện loại II - đạt chỉ số bảo vệ IP65.



**Photometric data sample** | **Dữ liệu trắc quang**

LiOA SUNLI  
GX53s 9W  
Clear glass





**D**irection lamp with modern style made of shock-resistant plastic material, resistant to the effect of UV-rays, no rusty and anti-corrosion. GX53s LED lamp included high efficiency, long-life. Uniform light distribution for a safer and more enjoyable night atmosphere. Insulation class II, protection rating IP65.

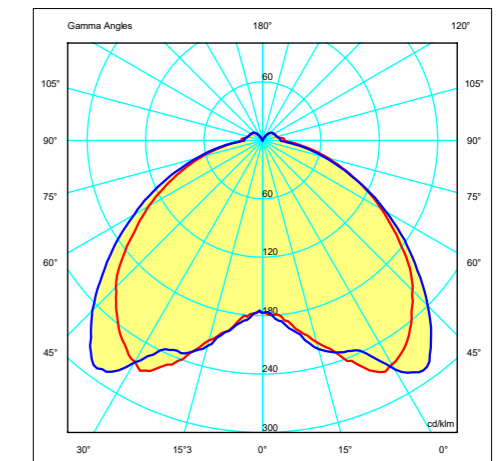
Đèn dẫn hướng phong cách hiện đại làm từ vật liệu nhựa chống sốc, ngăn tác động của tia UV, không gỉ và chống ăn mòn. Đèn LED GX53s hiệu suất cao, tuổi thọ lâu dài. Phân bố ánh sáng đồng đều, an toàn và thêm phần thơ mộng cho ban đêm. Cấp cách điện loại II – đạt chỉ số bảo vệ IP65.

**Dimensions & Weight**  
**Kích thước & Khối lượng**

Height - Chiều cao : 250 mm / 500 mm / 800 mm  
Width - Chiều rộng : 155 mm  
Weight - Khối lượng : 1 Kg / 1,4 Kg / 1,8 Kg

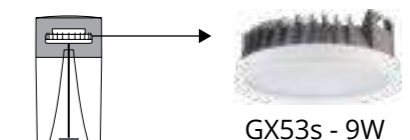
**Packaging size**  
**Kích thước đóng gói**

Length - Chiều dài : 170 mm  
Width - Chiều rộng : 170 mm  
Height - Chiều cao : 270 mm / 520 mm / 820 mm  
Quantity/box : 1



**Photometric data sample** | **Dữ liệu trắc quang**

LiOA ARMYLI  
GX53s 9W  
Clear glass

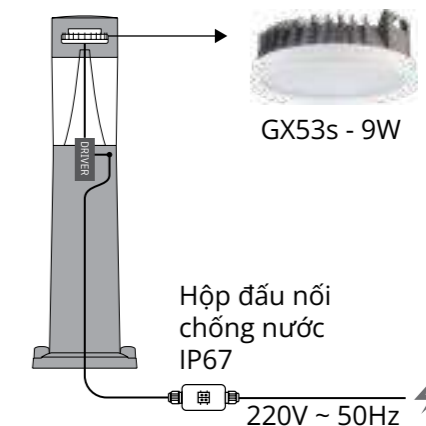
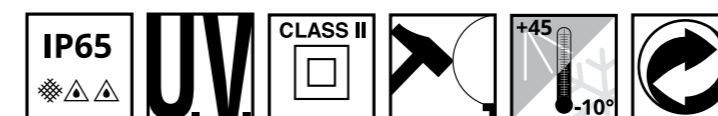
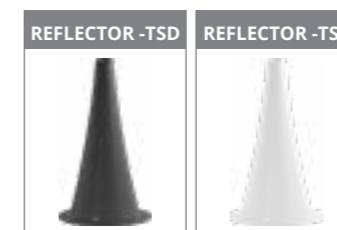


**Moulded colours:**

● Black Đen      ● Grey Xám

**Diffuser PMMA:**

○ Clear Trong suốt      ○ Opal Mờ





**D**irection lamp with modern style made of shock-resistant plastic material, resistant to the effect of UV-rays, no rusty and anti-corrosion. GX53s LED lamp included high efficiency, long-life with many ways of installation. Uniform light distribution for a safer and more enjoyable night atmosphere. Insulation class II, protection rating IP66.

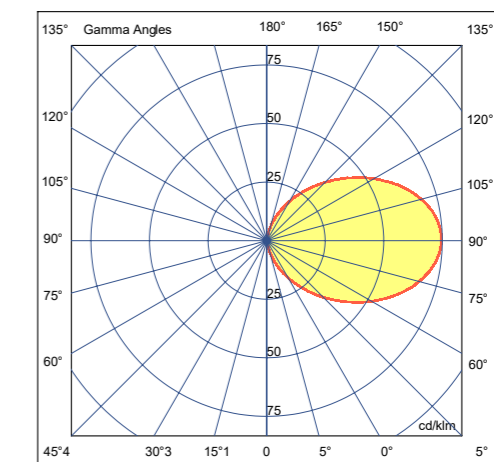
Đèn dẫn hướng phong cách hiện đại làm từ vật liệu nhựa chống sốc, ngăn tác động của tia UV, không gỉ và chống ăn mòn. Đèn LED GX53s hiệu suất cao, tuổi thọ lâu dài với nhiều cách lắp đặt. Phân bố ánh sáng đồng đều, an toàn và thêm phần thơ mộng cho ban đêm. Cấp cách điện loại II - đạt chỉ số bảo vệ IP66.

### Dimensions & Weight Kích thước & Khối lượng

Height - Chiều cao : 100 mm  
 Width - Chiều rộng : 152 mm  
 Length - Chiều dài : 165 mm  
 Weight - Khối lượng : 0,5 Kg

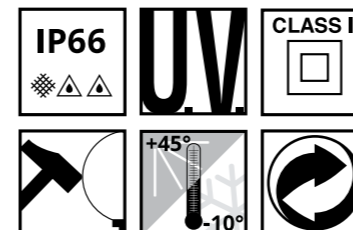
### Packaging size Kích thước đóng gói

Length - Chiều dài : 260 mm  
 Width - Chiều rộng : 260 mm  
 Height - Chiều cao : 180 mm  
 Quantity/box : 1



### Photometric data sample | Dữ liệu trắc quang

LiOA TOMYLI  
 GX53s 9W  
 Clear glass





● **COVER** with no visible screws made of shockproof resin material, UV-rays stabilized, rust and corrosion free.

Đai với vít ẩn được làm từ nhựa chống sốc, ngăn tác động từ tia UV, không bị ăn mòn hay bị gỉ

● **DIFFUSER** made of shockproof resin material (PC) complete with silicone rubber gasket to ensure high protection against external agents.

Chóa đèn làm bằng nhựa PC chống sốc, kết hợp với đệm cao su bảo vệ đèn khỏi các tác nhân xâm nhập

● Resin **Body** suitable for the electrical devices fixation and resin **SUPPORT FORK** to allow a fully adjustable floodlight position.

Thân nhựa thích hợp cho việc cố định các thiết bị điện và gá xoay giúp điều chỉnh tùy ý hướng của đèn

● **INSTALLATION ELEMENTS:**

- ROTATION DISK for surface installation.
- SPIKE for in ground installation.
- CONNECTION FITTING for double lights version.

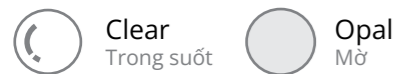
Một số chi tiết lắp đặt:

- Đĩa quay để lắp trên bề mặt phẳng
- Đầu nhọn để lắp trên mặt đất
- Đầu nối để lắp cùng lúc hai loại đèn

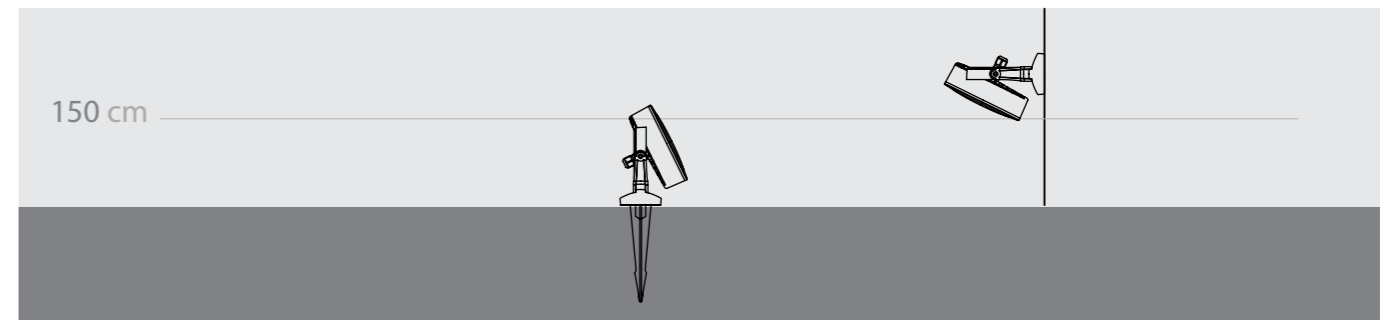
**Moulded colours:**



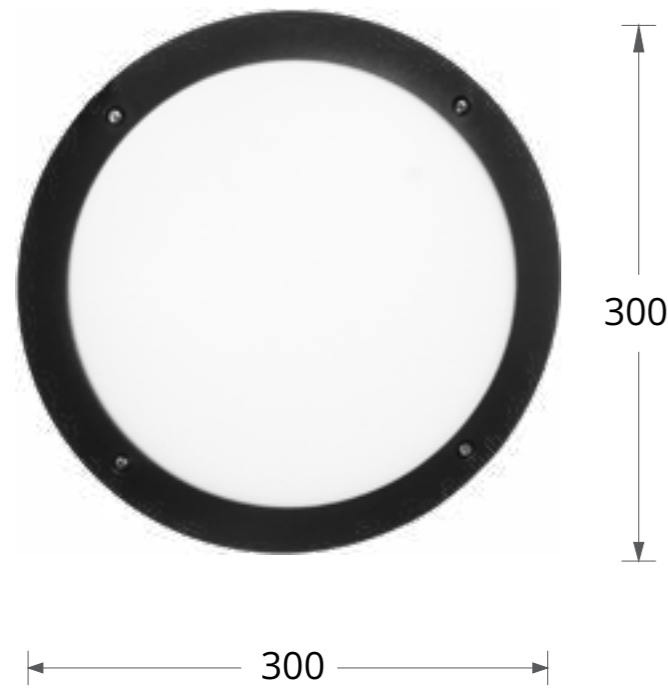
**Diffuser PMMA:**



<b>TOMYLI</b>  <b>GX53s</b>	<b>7W</b>	700 lm	3000K - 6500K
	<b>9W</b>	1080 lm	3000K - 6500K



**TOMYLi-GX53s-9W**  
9W  
GX53s-9W LAMP INCLUDED



**C**eiling-wall lamp flat base bulkhead with ring and guard cover. Suitable for ceiling and wall. Made of shock-resistant plastic material, resistant to the effect of UV-rays, no rusty and anti-corrosion. Supplied as option with coloured backlit base. 12W LED module or E27 version available. Insulation class II, protection rating IP66.

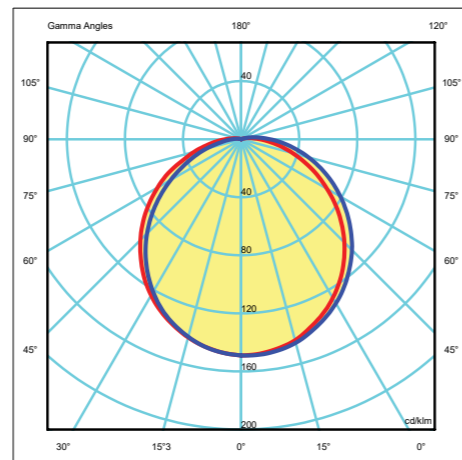
Đèn ốp trần - ốp tường để phẳng với đai và vỏ ngoài. Được làm từ vật liệu nhựa chống sốc, chống tác động của tia UV, không gỉ và chống ăn mòn. Phù hợp cho tường và trần. Được cung cấp theo yêu cầu để có hắt sáng, có các loại đèn LED module 12W hoặc E27. Cấp cách điện II - Class II, Cấp bảo vệ chống xâm nhập 66 - IP66.

**Dimensions & Weight**  
**Kích thước & Khối lượng**

Height - Chiều cao : 300 mm  
Diameter - Đường kính : 300 mm  
Weight - Khối lượng : 1 Kg  
Thickness : 90 mm

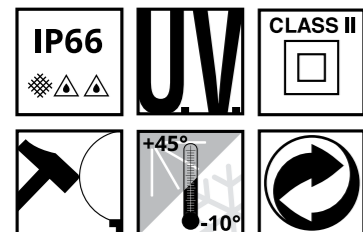
**Packaging size**  
**Kích thước đóng gói**

Length - Chiều dài : 300 mm  
Width - Chiều rộng : 95 mm  
Height - Chiều cao : 305 mm  
Quantity/box : 1



**Photometric data sample** | **Dữ liệu trắc quang**

LiOA OTRP  
LDGA60-E27-9W  
Opal glass



**COVER** made of shock-resistant plastic material, resistant to the effect of UV-rays, no rusty and anti-corrosion.

**ĐAI** làm từ vật liệu nhựa chống sốc, ngăn tác động của tia UV, không gỉ và chống ăn mòn.

Opal **DIFFUSER** made of polymethylmethacrylate-PMMA, resistant to the effect of UV-rays. With rubber gasket help protect maximum external agents.

**CHÓA MỜ** được làm từ nhựa PMMA ngăn tác động của tia UV. Gioăng cao su giúp bảo vệ tối đa trước các tác nhân từ bên ngoài.

**BASE** made of shock-resistant plastic material, provided with E27 or GX53s lampholder. Available in different backlit colours to create a coloured effect on wall and ceilings.

**ĐẾ** được làm từ vật liệu nhựa chống sốc, đi kèm với đèn led GX53s hoặc đui E27. Có sẵn các loại để màu khác nhau để tạo hiệu ứng màu sắc cho tường hoặc trần.

**Moulded colours:**



**Diffuser PMMA:**



**Backlit = Price + 30%**

(OR) Orange Cam    (BL) Blue Xanh dương    (PK) Pink Hồng    (GR) Green Xanh lá    (C) Clear Trong suốt





**C**eiling-wall lamp flat base bulkhead with ring and guard cover. Suitable for ceiling and wall. Made of shock-resistant plastic material, resistant to the effect of UV-rays, no rusty and anti-corrosion. Supplied as option with coloured backlit base. 12W LED module or E27 version available. Insulation class II, protection rating IP66.

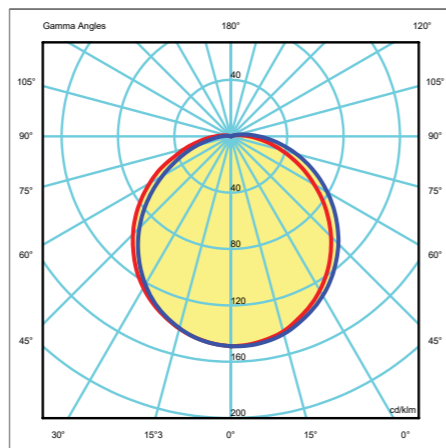
Đèn ốp trần - ốp tường để phẳng với đai và vỏ ngoài. Được làm từ vật liệu nhựa chống sốc, chống tác động của tia UV, không gỉ và chống ăn mòn. Phù hợp cho tường và trần. Được cung cấp theo yêu cầu để có hắt sáng, có các loại đèn LED module 12W hoặc E27. Cấp cách điện II - Class II, Cấp bảo vệ chống xâm nhập 66 - IP66.

**Dimensions & Weight**  
**Kích thước & Khối lượng**

Height - Chiều cao : 330 mm  
Diameter - Đường kính : 230 mm  
Weight - Khối lượng : 1 Kg  
Thickness : 90 mm

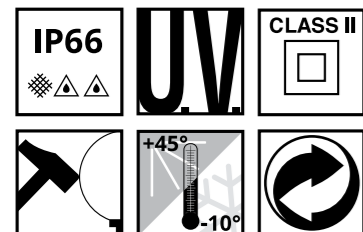
**Packaging size**  
**Kích thước đóng gói**

Length - Chiều dài : 250 mm  
Width - Chiều rộng : 95 mm  
Height - Chiều cao : 335 mm  
Quantity/box : 1



**Photometric data sample** | **Dữ liệu trắc quang**

LiOA OOVP  
LDGA60-E27-9W  
Opal glass



**COVER** made of shock-resistant plastic material, resistant to the effect of UV-rays, no rusty and anti-corrosion.

**ĐAI** làm từ vật liệu nhựa chống sốc, ngăn tác động của tia UV, không gỉ và chống ăn mòn.

Opal **DIFFUSER** made of polymethylmethacrylate-PMMA, resistant to the effect of UV-rays. With rubber gasket help protect maximum external agents.

**CHÓA MỜ** được làm từ nhựa PMMA ngăn tác động của tia UV. Gioăng cao su giúp bảo vệ tối đa trước các tác nhân từ bên ngoài.

**BASE** made of shock-resistant plastic material, provided with E27 or GX53s lampholder. Available in different backlit colours to create a coloured effect on wall and ceilings.

**ĐỂ** được làm từ vật liệu nhựa chống sốc, đi kèm với đèn led GX53s hoặc đui E27. Có sẵn các loại để màu khác nhau để tạo hiệu ứng màu sắc cho tường hoặc trần.

**Moulded colours:**



**Diffuser PMMA:**



**Backlit = Price + 30%**

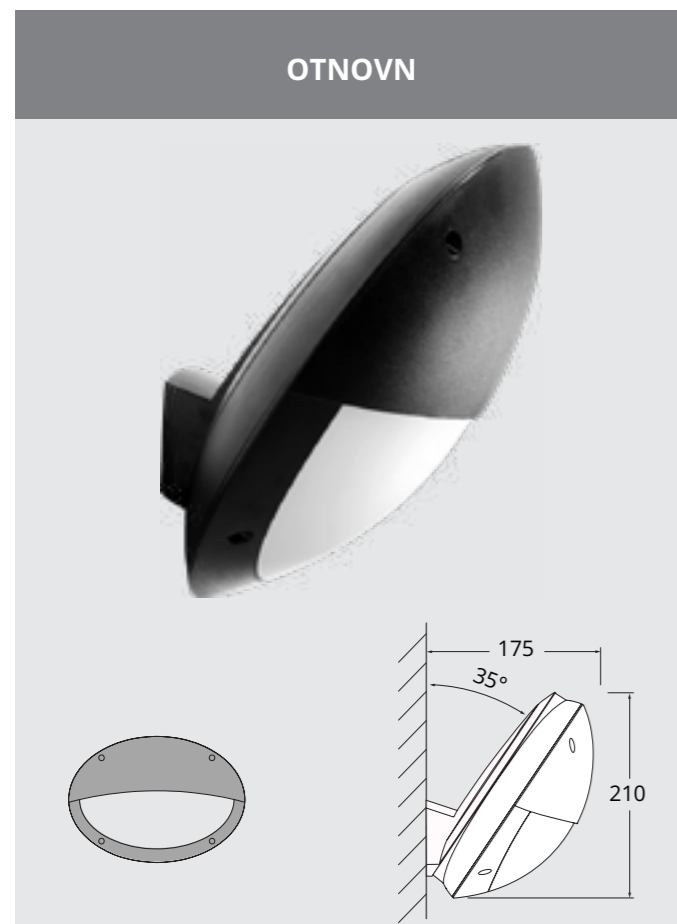
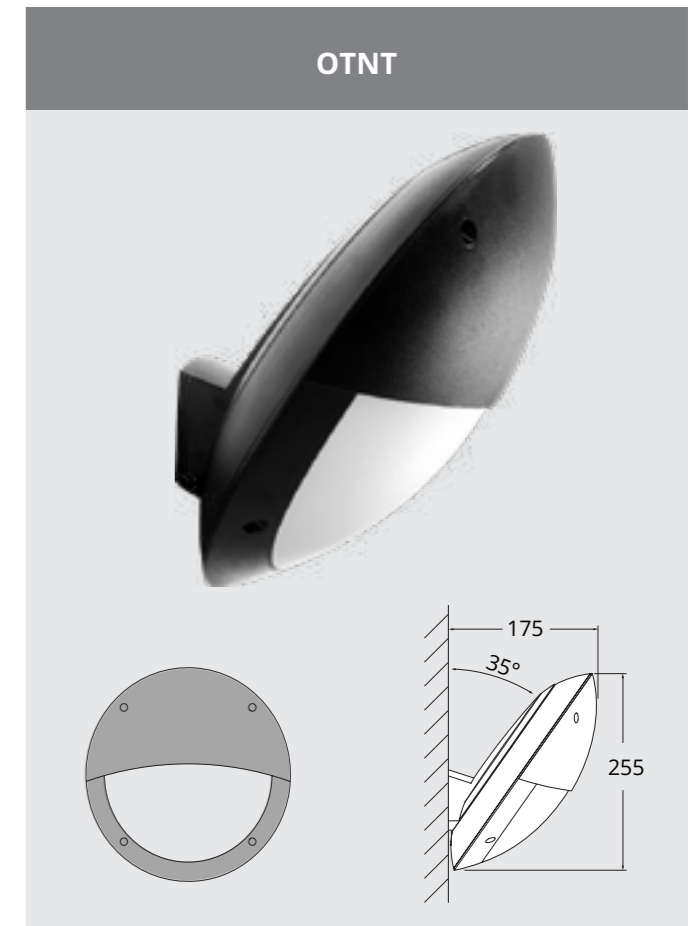
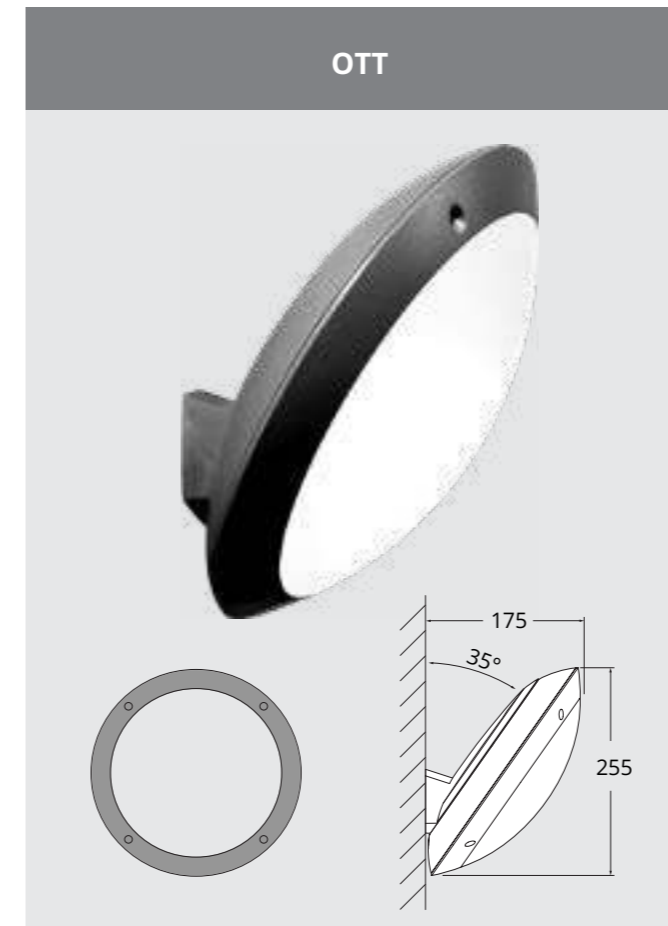
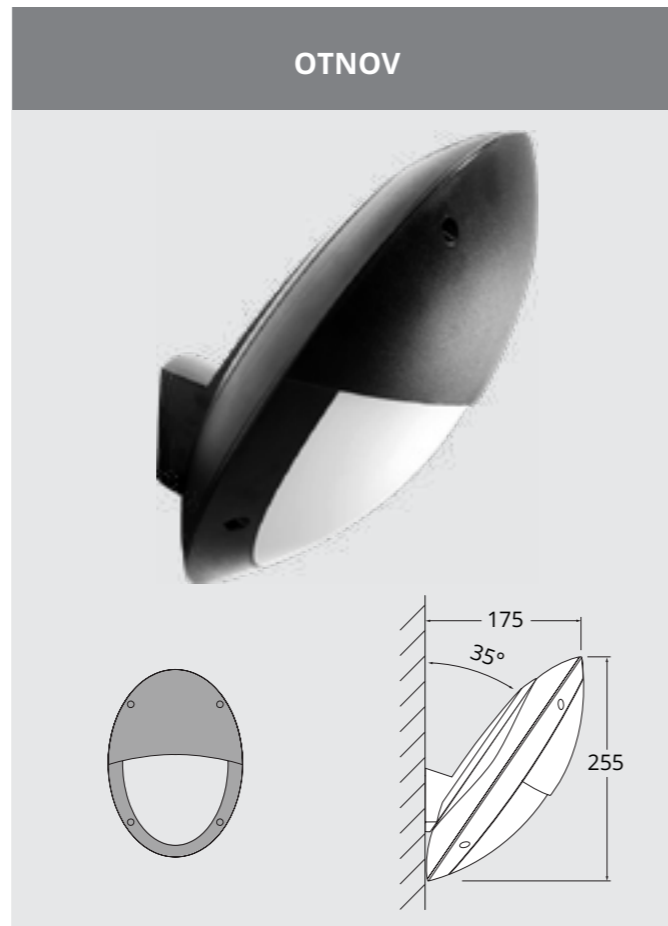
(OR) Orange Cam    (BL) Blue Xanh dương    (PK) Pink Hồng    (GR) Green Xanh lá    (C) Clear Trong suốt





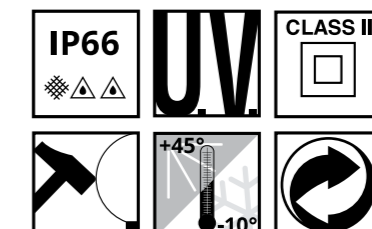
**W**all lamp flat base bulkhead with ring and guard cover. Suitable for wall and post, pillar installation with bracket angled at 35°. Made of shock-resistant plastic material, resistant to the effect of UV-rays, no rusty and anti-corrosion. Supplied as option with coloured backlit base. 12W LED module LED or E27 version available. Insulation class II, protection rating IP66.

Đèn ốp tường để phẳng với đai và vỏ bảo vệ. Được làm từ vật liệu nhựa chống sốc, có khả năng chống tác động của tia UV, không gỉ và chống ăn mòn. Phù hợp cho tường, cột trụ, lắp đặt với góc nghiêng 35°. Được cung cấp theo các loại để có màu khác nhau, cùng với đèn LED module 12W hoặc đui E27. Cấp cách điện II - Class II, Cấp bảo vệ chống xâm nhập 66 - IP66.



**Packaging size**  
**Kích thước đóng gói**

Length - Chiều dài : 310 mm  
Width - Chiều rộng: 145 mm  
Height - Chiều cao : 310 mm  
Quantity/box : 1





**NNH01-18W** Completed set - 18W module LED lamp is included  
 Lắp sẵn module LED 18W

**NNH01-21W** Completed set - 21W module LED lamp is included  
 Lắp sẵn module LED 21W

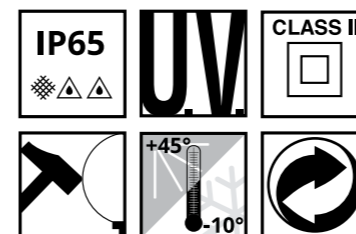
**NNH01** Use E27 lamp holder. Don't use incandescent bulb.  
 LED lamp is not included  
 Chưa lắp bóng LED

### Dimensions & Weight Kích thước & Khối lượng

Height - Chiều cao : 500 mm  
 Width - Chiều rộng : 150 mm  
 Weight - Khối lượng : 3.2 Kg  
 Junction Diameter - Kích thước khớp nối: 60 mm

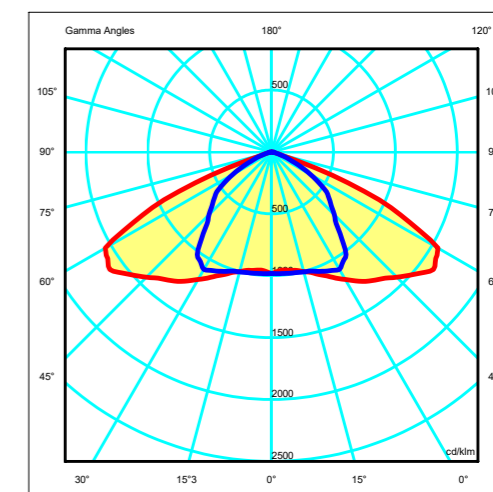
### Packaging size Kích thước đóng gói

Length - Chiều dài : 420 mm  
 Width - Chiều rộng : 140 mm  
 Height - Chiều cao : 220 mm  
 Quantity/box : 1



**W**all lamp with ring and guard cover.  
 Made of shock-resistant plastic material, resistant to the effect of UV-rays, no rusty and anti-corrosion. E27 version available. Insulation class II, protection rating IP65.

Đèn gắn tường được làm bằng vật liệu nhựa chống sốc, chống tia UV, chống ăn mòn và bụi bẩn. Lắp đặt với đui E27. Cấp cách điện II, Cấp bảo vệ IP65.



### Photometric data sample | Dữ liệu trắc quang

LiOA DSDP  
 LDGA80-E27-20W  
 Clear glass

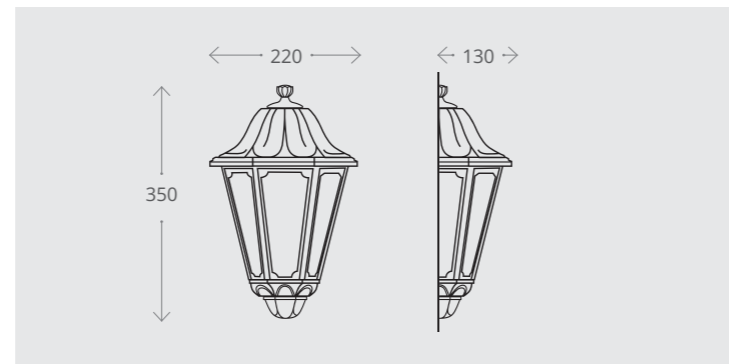
### Moulded colours:

○ White  
 Trắng



**H**alf lantern in classic style with E27 lampholder, made of shock-resistant plastic material, resistant to the effect of UV-rays, no rusty and anti-corrosion. LED filament lamps long-life, high performance lighting, suitable for outdoor use. Insulation class II, protection rating IP55.

Đèn ốp tường phong cách cổ điển đui E27 được làm bằng vật liệu nhựa chống sốc, không bị ảnh hưởng bởi tia cực tím, chống gỉ và ăn mòn. Bóng đèn sợi LED tuổi thọ cao, hiệu quả chiếu sáng tốt, đáp ứng đủ điều kiện cho chiếu sáng ngoài trời. Cấp cách điện II - Class II, Cấp bảo vệ chống xâm nhập 55 - IP55.

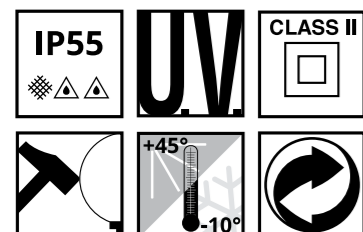


**Dimensions & Weight**  
**Kích thước & Khối lượng**

Height - Chiều cao : 350 mm  
Diameter - Đường kính : 220 mm  
Depth - Chiều sâu : 130 mm  
Weight - Khối lượng : 1.2 Kg

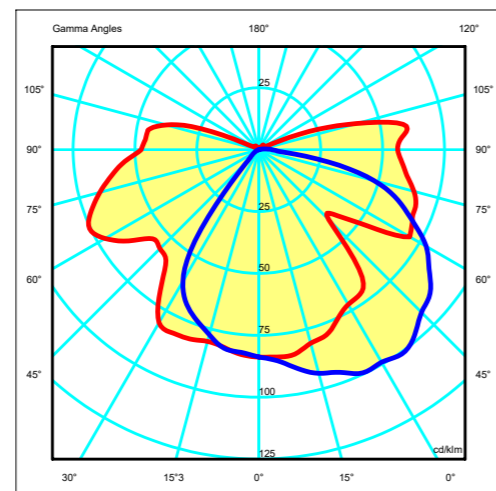
**Packaging size**  
**Kích thước đóng gói**

Length - Chiều dài : 225 mm  
Width - Chiều rộng : 215 mm  
Height - Chiều cao : 367 mm  
Quantity/box : 2



**Photometric data sample** | **Dữ liệu trắc quang**

LiOA OTCD3B  
DSLED 8W  
Clear glass



**CAGE** made of shock-resistant plastic material, resistant to the effect of UV-rays, no rusty and anti-corrosion.

**KHUNG** được làm bằng vật liệu chống sốc, không bị ảnh hưởng của tia cực tím, chống gỉ và ăn mòn

**DIFFUSER** made of polymethylmethacrylate-PMMA uniformity material, resistant to the effect of UV-rays, anti-oxidation. There are 2 types: opal and clear.

**CHÓA ĐÈN** được làm bằng vật liệu PMMA liền khối, không bị ảnh hưởng bởi tia UV, chống oxy hóa. Có 2 loại: trong và mờ.

**Wallboard** made of ABS white plastic resistant to high temperature. Fixed support lampholder, providing full accessories with E27 lampholder.

**TẤM ỐP TƯỜNG** được làm bằng nhựa ABS trắng, chịu nhiệt độ cao. Hỗ trợ cố định đui đèn. Cung cấp đầy đủ phụ kiện với đui E27.

**Moulded colours:**

● Black Đen      ● Grey Xám

**Diffuser PMMA:**

○ Clear Trong suốt      ○ Opal Mờ

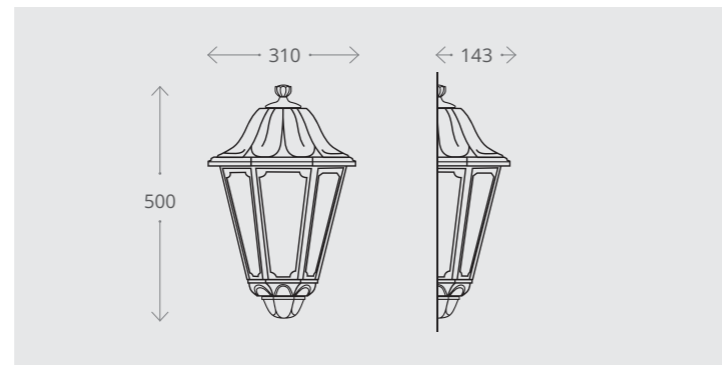
**Painted Color:**

● Antique green Màu xanh cổ      ● Antique bronze Màu đồng cổ



**H**alf lantern in classic style with E27 lampholder, made of shock-resistant plastic material, resistant to the effect of UV-rays, no rusty and anti-corrosion. LED filament lamps long-life, high performance lighting, suitable for outdoor use. Insulation class II, protection rating IP55.

Đèn ốp tường phong cách cổ điển đui E27 được làm bằng vật liệu nhựa chống sốc, không bị ảnh hưởng bởi tia cực tím, chống gỉ và ăn mòn. Bóng đèn sợi LED tuổi thọ cao, hiệu quả chiếu sáng tốt, đáp ứng đủ điều kiện cho chiếu sáng ngoài trời. Cấp cách điện II - Class II, Cấp bảo vệ chống xâm nhập 55 - IP55.

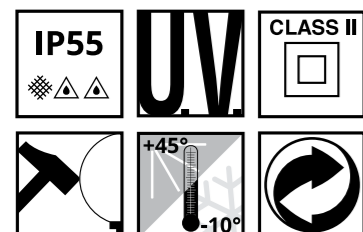


**Dimensions & Weight**  
**Kích thước & Khối lượng**

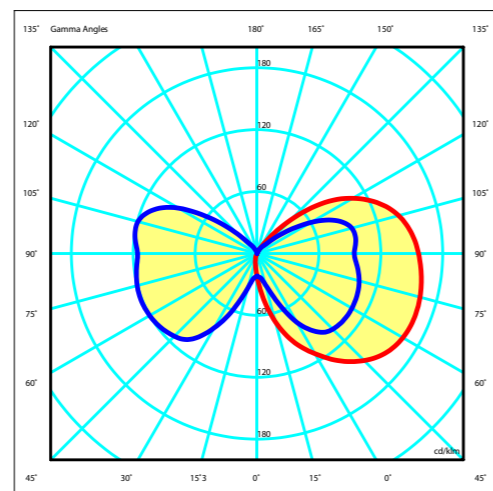
Height - Chiều cao : 515 mm  
Diameter - Đường kính : 286 mm  
Depth - Chiều sâu : 143 mm  
Weight - Khối lượng : 2.3 Kg

**Packaging size**  
**Kích thước đóng gói**

Length - Chiều dài : 345 mm  
Width - Chiều rộng : 320 mm  
Height - Chiều cao : 520 mm  
Quantity/box : 2



**Photometric data sample** | **Dữ liệu trắc quang**



LiOA OTCD3C  
SON 70W  
Clear glass



**CAGE** made of shock-resistant plastic material, resistant to the effect of UV-rays, no rusty and anti-corrosion.

**KHUNG** được làm bằng vật liệu chống sốc, không bị ảnh hưởng của tia cực tím, chống gỉ và ăn mòn

**DIFFUSER** made of polymethylmethacrylate-PMMA uniformity material, resistant to the effect of UV-rays, anti-oxidation. There are 2 types: opal and clear.

**CHÓA ĐÈN** được làm bằng vật liệu PMMA liền khối, không bị ảnh hưởng bởi tia UV, chống oxy hóa. Có 2 loại: trong và mờ.

**Wallboard** made of ABS white plastic resistant to high temperature. Fixed support lampholder, providing full accessories with E27 lampholder.

**TẤM ỐP TƯỜNG** được làm bằng nhựa ABS trắng, chịu nhiệt độ cao. Hỗ trợ cố định đui đèn. Cung cấp đầy đủ phụ kiện với đui E27.

**Moulded colours:**

● Black Đen      ● Grey Xám

**Diffuser PMMA:**

○ Clear Trong suốt      ○ Opal Mờ

**Painted Color:**

● Antique green Màu xanh cổ      ● Antique bronze Màu đồng cổ

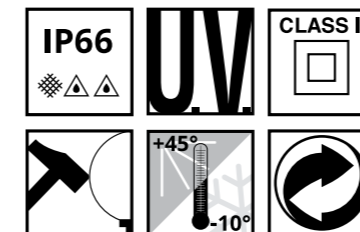


**Dimensions & Weight**  
**Kích thước & Khối lượng**

Diameter - Đường kính :  $\Phi 134$  mm  
Installation housing depth : 80mm  
Weight - Khối lượng : 0.5 Kg

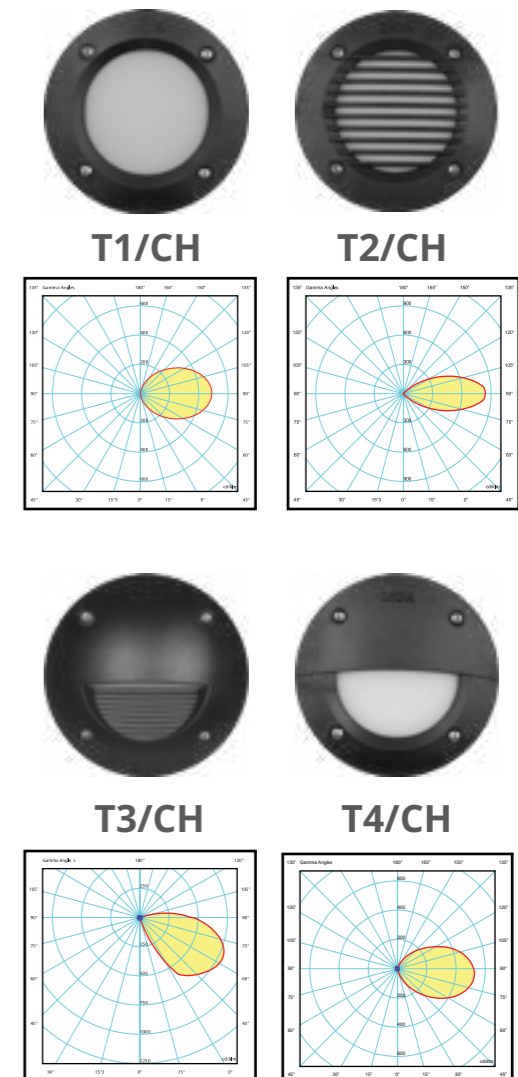
**Packaging size**  
**Kích thước đóng gói**

Length - Chiều dài : 142 mm  
Width - Chiều rộng : 142 mm  
Height - Chiều cao : 120 mm  
Quantity/box : 1



**R**ecessed wall lamp with round shape, made of shock-resistant plastic material, resistant to the effect of UV-rays, no rusty and anti-corrosion. GX53s LED lamp 3W-300lm included long-life, high performance lighting. Available in 4 different cover options to get a diffuse or downwards directed light emission. Insulation class II, protection rating IP66.

Đèn âm tường hình tròn, được làm bằng vật liệu nhựa chống sốc, ngăn tác động của tia UV, không gỉ và chống ăn mòn. Bóng đèn LED GX53s 3W-300lm có tuổi thọ lâu dài, hiệu suất chiếu sáng cao. Có 4 lựa chọn mặt cho hướng ánh sáng phát ra khác nhau. Cấp cách điện II - Class II, Cấp bảo vệ chống xâm nhập 66 - IP66.





**COVER** made of shock-resistant plastic material, resistant to the effect of UV-rays, no rusty and anti-corrosion. Different shapes available allowing a diffuse or a downwards light emission.

**CHỤP ĐÈN** được làm từ vật liệu nhựa chống sốc, ngăn tác động của tia UV, không gỉ và chống ăn mòn. Các hình dạng mặt khác nhau sẽ cho hướng ánh sáng phát ra khác nhau.

Opal **DIFFUSER** made of polymethylmethacrylate-PMMA, resistant to the effect of UV-rays.

**KÍNH MỜ** được làm từ nhựa PMMA ngăn ảnh hưởng của tia UV.

High quality silicone rubber **GASKET** help protect maximum external agents.

**GIOĂNG CAO SU SILICONE** chất lượng cao giúp bảo vệ tối đa các tác nhân bên ngoài.

**HOUSING** made of shock-resistant plastic material, resistant to the effect of UV-rays, suitable for the electrical devices fixation. Provided with GX53s-3W led lamp and with rubber gasket help protect maximum external agents.

**THÂN ĐÈN** được làm từ vật liệu nhựa chống sốc, ngăn tác động của tia UV, thích hợp lắp đặt cố định. Được cung cấp cùng với đèn led GX53s 3W có gioăng bảo vệ tối đa trước các tác nhân bên ngoài.

**INSTALLATION HOUSING** made of shock-resistant plastic material to be cemented into the wall before installing the luminaries.

**ĐỂ** được làm từ vật liệu nhựa chống sốc dùng để gắn vào tường trước khi lắp đèn.

**Moulded colours:**



**Diffuser PMMA:**



**T1/CH**  
3W - GX53s LAMP INCLUDED

**T2/CH**  
3W - GX53s LAMP INCLUDED

**T3/CH**  
3W - GX53s LAMP INCLUDED

**T4/CH**  
3W - GX53s LAMP INCLUDED

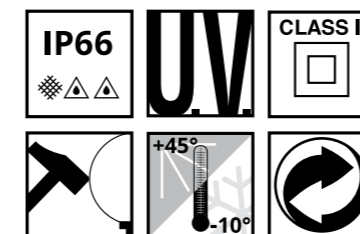


**Dimensions & Weight**  
**Kích thước & Khối lượng**

Height - Chiều cao : 115 mm  
 Width - Chiều rộng : 115 mm  
 Installation housing depth : 80mm  
 Weight - Khối lượng : 0.5 Kg

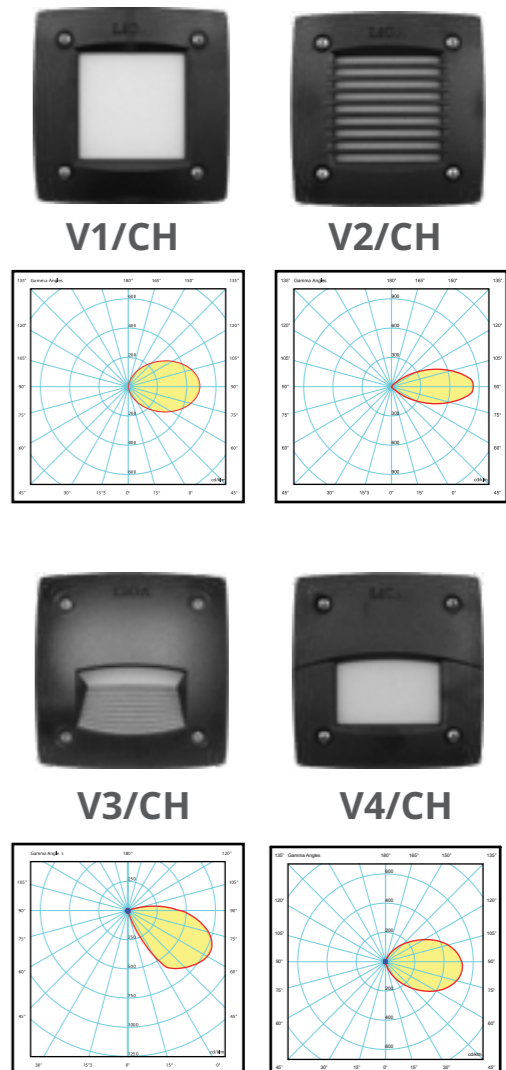
**Packaging size**  
**Kích thước đóng gói**

Length - Chiều dài : 142 mm  
 Width - Chiều rộng : 142 mm  
 Height - Chiều cao : 120 mm  
 Quantity/box : 1



**R**ecessed wall lamp with square shape, made of shock-resistant plastic material, resistant to the effect of UV-rays, no rusty and anti-corrosion. GX53s LED lamp 3W-300lm included long-life, high performance lighting. Available in 4 different cover options to get a diffuse or downwards directed light emission. Insulation class II, protection rating IP66.

Đèn âm tường hình vuông, được làm bằng vật liệu nhựa chống sốc, ngăn tác động của tia UV, không gỉ và chống ăn mòn. Bóng đèn LED GX53s 3W-300lm có tuổi thọ lâu dài, hiệu suất chiếu sáng cao. Có 4 lựa chọn mặt cho hướng ánh sáng phát ra khác nhau. Cấp cách điện II - Class II, Cấp bảo vệ chống xâm nhập 66 - IP66.





**COVER** made of shock-resistant plastic material, resistant to the effect of UV-rays, no rusty and anti-corrosion. Different shapes available allowing a diffuse or a downwards light emission.

**CHỤP ĐÈN** được làm từ vật liệu nhựa chống sốc, ngăn tác động của tia UV, không gỉ và chống ăn mòn. Các hình dạng mặt khác nhau sẽ cho hướng ánh sáng phát ra khác nhau.

Opal **DIFFUSER** made of polymethylmethacrylate-PMMA, resistant to the effect of UV-rays.

**KÍNH MỜ** được làm từ nhựa PMMA ngăn ảnh hưởng của tia UV.

High quality silicone rubber **GASKET** help protect maximum external agents.

**GIOÃNG CAO SU SILICONE** chất lượng cao giúp bảo vệ tối đa các tác nhân bên ngoài.

**HOUSING** made of shock-resistant plastic material, resistant to the effect of UV-rays, suitable for the electrical devices fixation. Provided with GX53s-3W led lamp and with rubber gasket help protect maximum external agents.

**THÂN ĐÈN** được làm từ vật liệu nhựa chống sốc, ngăn tác động của tia UV, thích hợp lắp đặt cố định. Được cung cấp cùng với đèn led GX53s 3W có gioăng bảo vệ tối đa trước các tác nhân bên ngoài.

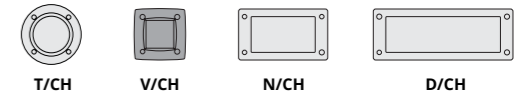
**INSTALLATION HOUSING** made of shock-resistant plastic material to be cemented into the wall before installing the luminaries.

**ĐỂ** được làm từ vật liệu nhựa chống sốc dùng để gắn vào tường trước khi lắp đèn.

**Moulded colours:**



**Diffuser PMMA:**



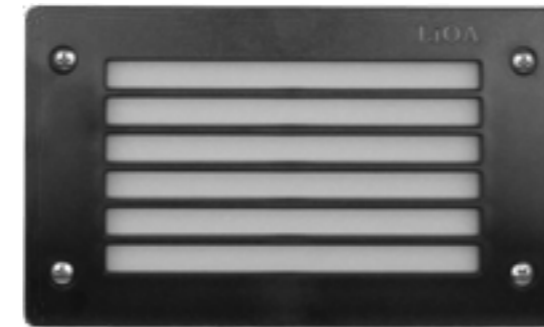
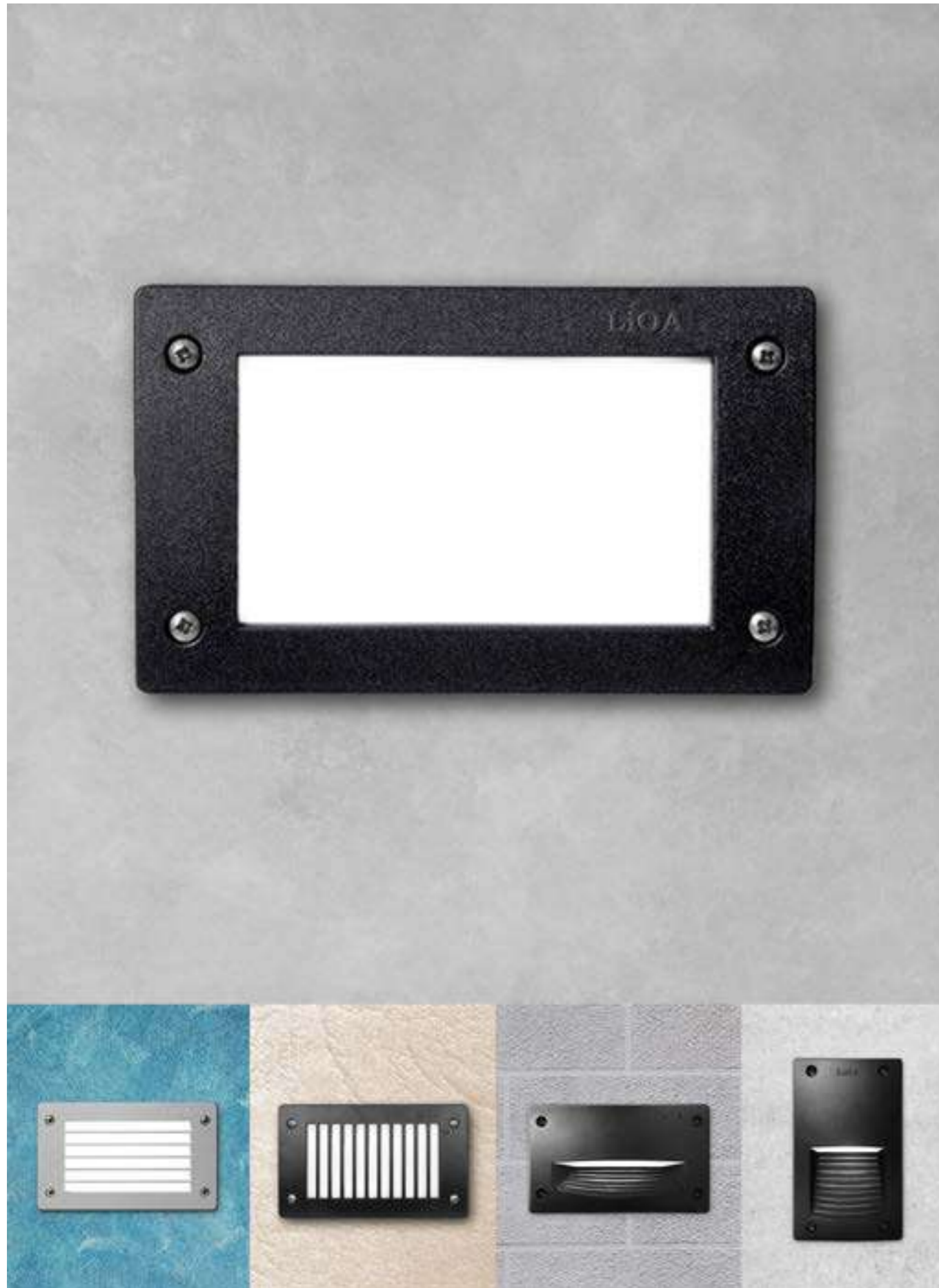
**V1/CH**  
3W - GX53s LAMP INCLUDED

**V2/CH**  
3W - GX53s LAMP INCLUDED

**V3/CH**  
3W - GX53s LAMP INCLUDED

**V4/CH**  
3W - GX53s LAMP INCLUDED



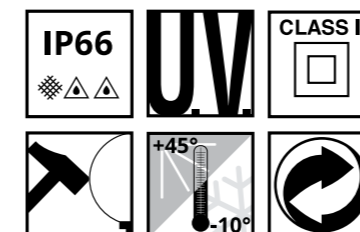


**Dimensions & Weight**  
**Kích thước & Khối lượng**

Height - Chiều cao : 113 mm  
 Width - Chiều rộng : 188 mm  
 Installation housing depth : 98mm  
 Weight - Khối lượng : 0.7 kg

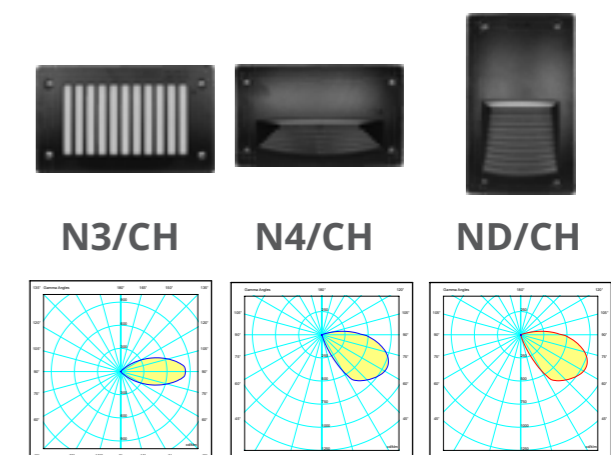
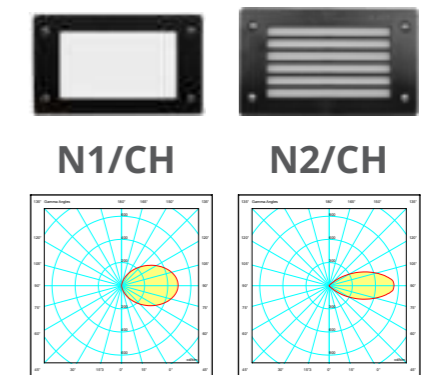
**Packaging size**  
**Kích thước đóng gói**

Length - Chiều dài : 195 mm  
 Width - Chiều rộng : 120 mm  
 Height - Chiều cao : 150 mm  
 Quantity/box : 1





**R**ecessed wall lamp with rectangular shape, made of shock-resistant plastic material, resistant to the effect of UV-rays, no rusty and anti-corrosion. GX53s LED lamp 3W-300lm included long-life, high performance lighting. Available in 5 different cover options to get a diffuse or downwards directed light emission. Insulation class II, protection rating IP66.


Đèn âm tường hình chữ nhật, được làm bằng vật liệu nhựa chống sốc, ngăn tác động của tia UV, không gỉ và chống ăn mòn. Bóng đèn LED GX53s 3W-300lm có tuổi thọ lâu dài, hiệu suất chiếu sáng cao. Có 5 lựa chọn mặt cho hướng ánh sáng phát ra khác nhau. Cấp cách điện II - Class II, Cấp bảo vệ chống xâm nhập 66 - IP66.







- 

**COVER** made of shock-resistant plastic material, resistant to the effect of UV-rays, no rusty and anti-corrosion. Different shapes available allowing a diffuse or a downwards light emission.  
**CHỤP ĐÈN** được làm từ vật liệu nhựa chống sốc, ngăn tác động của tia UV, không gỉ và chống ăn mòn. Các hình dạng mặt khác nhau sẽ cho hướng ánh sáng phát ra khác nhau.
- 

Opal **DIFFUSER** made of polymethylmethacrylate-PMMA, resistant to the effect of UV-rays.  
**KÍNH MỜ** được làm từ nhựa PMMA ngăn ảnh hưởng của tia UV.
- 

High quality silicone rubber **GASKET** help protect maximum external agents.  
**GIỌNG CAO SU SILICONE** chất lượng cao giúp bảo vệ tối đa các tác nhân bên ngoài.
- 

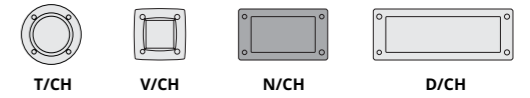
**HOUSING** made of shock-resistant plastic material, resistant to the effect of UV-rays, suitable for the electrical devices fixation. Provided with GX53s-3W led lamp and with rubber gasket help protect maximum external agents.  
**THÂN ĐÈN** được làm từ vật liệu nhựa chống sốc, ngăn tác động của tia UV, thích hợp lắp đặt cố định. Được cung cấp cùng với đèn led GX53s-3W có gioăng bảo vệ tối đa trước các tác nhân bên ngoài.
- 

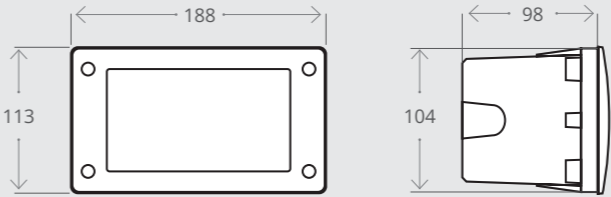
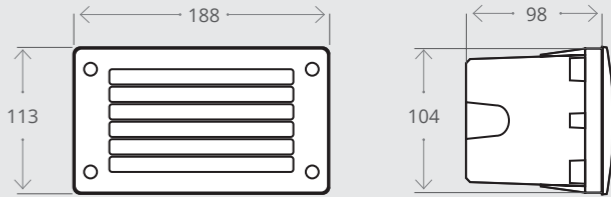
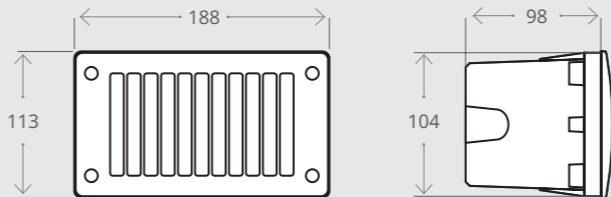
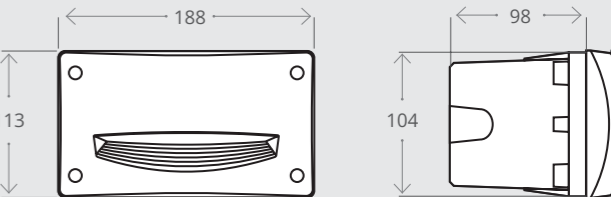
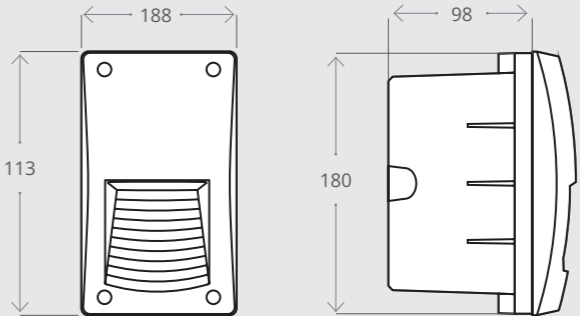
**INSTALLATION HOUSING** made of shock-resistant plastic material to be cemented into the wall before installing the luminaries.  
**ĐẾ** được làm từ vật liệu nhựa chống sốc dùng để gắn vào tường trước khi lắp đèn.

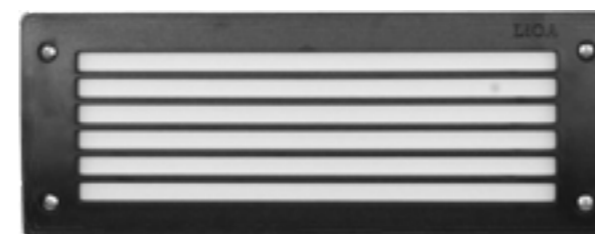
**Moulded colours:**



**Diffuser PMMA:**



N1/CH	N2/CH
3W GX53s LED LAMP INCLUDED	3W GX53s LED LAMP INCLUDED
	
N3/CH	N4/CH
3W GX53s LED LAMP INCLUDED	3W GX53s LED LAMP INCLUDED
	
ND/CH	
3W GX53s LED LAMP INCLUDED	
	



**R**ecessed wall lamp with rectangular shape, made of shock-resistant plastic material, resistant to the effect of UV-rays, no rusty and anti-corrosion. GX53s LED lamp 2x3W-600lm included long-life, high performance lighting. Available in 5 different cover options to get a diffuse or downwards directed light emission. Insulation class II, protection rating IP66.

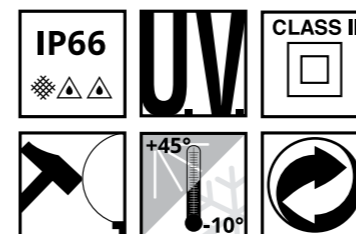
Đèn âm tường hình chữ nhật, được làm bằng vật liệu nhựa chống sốc, ngăn tác động của tia UV, không gỉ và chống ăn mòn. Bóng đèn LED GX53s 2x3W-600lm có tuổi thọ lâu dài, hiệu suất chiếu sáng cao. Có 5 lựa chọn mặt khác nhau cho định hướng ánh sáng phát ra. Cấp cách điện II - Class II, Cấp bảo vệ chống xâm nhập 66 - IP66.

### Dimensions & Weight Kích thước & Khối lượng

Height - Chiều cao : 113 mm  
 Width - Chiều rộng : 293 mm  
 Installation housing depth : 98mm  
 Weight - Khối lượng : 1 kg

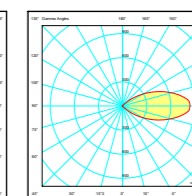
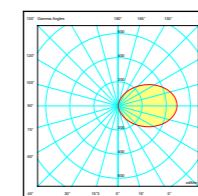
### Packaging size Kích thước đóng gói

Length - Chiều dài : 303 mm  
 Width - Chiều rộng : 120 mm  
 Height - Chiều cao : 150 mm  
 Quantity/box : 1



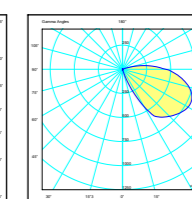
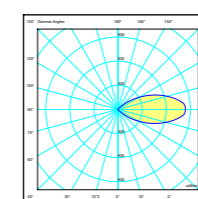
D1/CH

D2/CH

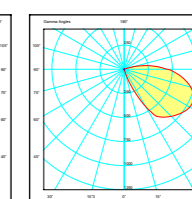


D3/CH

D4/CH



DD/CH





**COVER** made of shock-resistant plastic material, resistant to the effect of UV-rays, no rusty and anti-corrosion. Different shapes available allowing a diffuse or a downwards light emission.

**CHỤP ĐÈN** được làm từ vật liệu nhựa chống sốc, ngăn tác động của tia UV, không gỉ và chống ăn mòn. Các hình dạng mặt khác nhau sẽ cho hướng ánh sáng phát ra khác nhau.

Opal **DIFFUSER** made of polymethylmethacrylate-PMMA, resistant to the effect of UV-rays.

**KÍNH MỜ** được làm từ nhựa PMMA ngăn ảnh hưởng của tia UV.

High quality silicone rubber **GASKET** help protect maximum external agents.

**GIOĂNG CAO SU SILICONE** chất lượng cao giúp bảo vệ tối đa các tác nhân bên ngoài.

**HOUSING** made of shock-resistant plastic material, resistant to the effect of UV-rays, suitable for the electrical devices fixation. Provided with GX53s 2x3W led lamp and with rubber gasket help protect maximum external agents.

**THÂN ĐÈN** được làm từ vật liệu nhựa chống sốc, ngăn tác động của tia UV, thích hợp lắp đặt cố định. Được cung cấp cùng với đèn led GX53s 2x3W có gioăng bảo vệ tối đa trước các tác nhân bên ngoài.

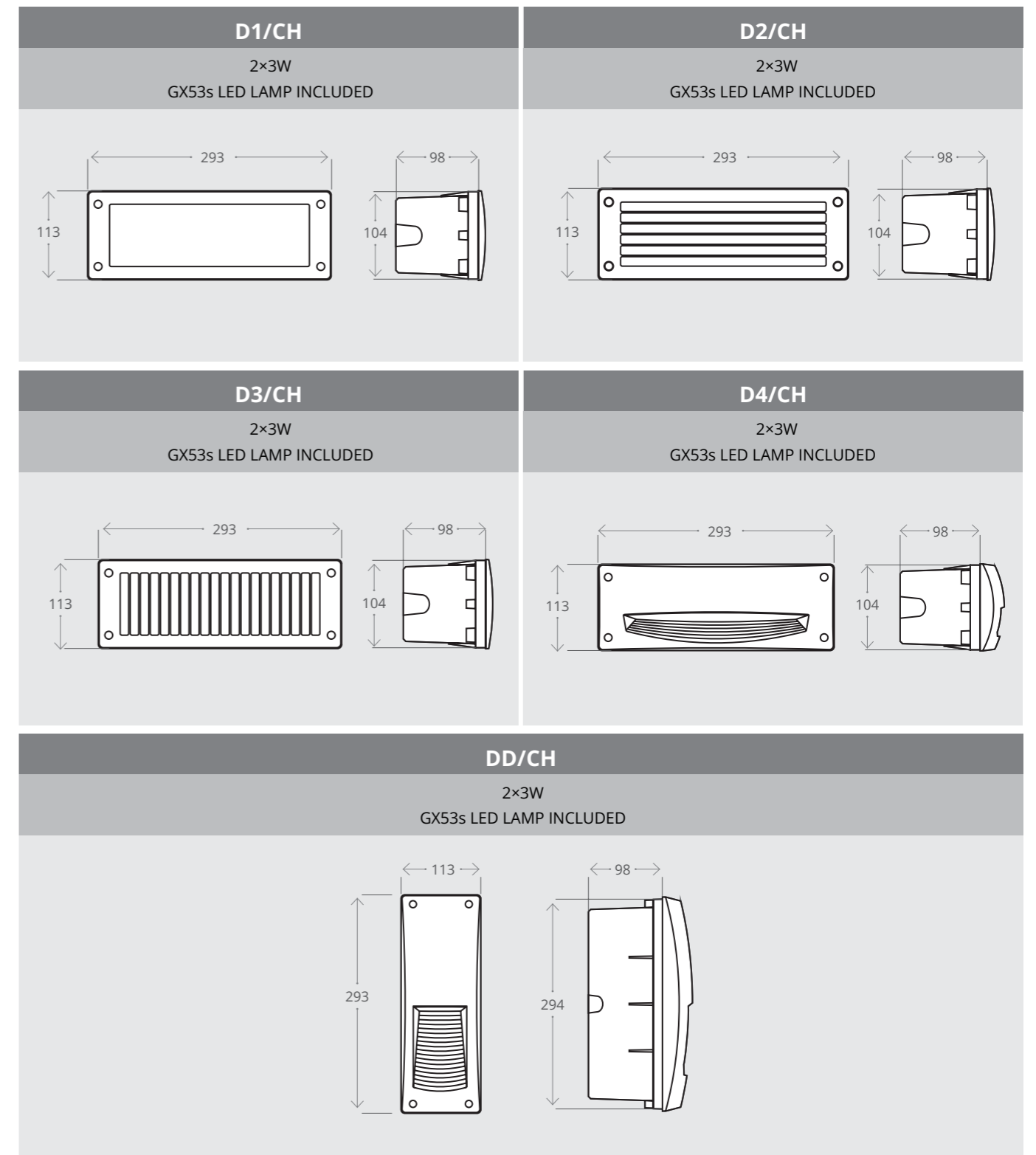
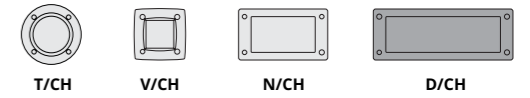
**INSTALLATION HOUSING** made of shock-resistant plastic material to be cemented into the wall before installing the luminaries.

**ĐẾ** được làm từ vật liệu nhựa chống sốc dùng để gắn vào tường trước khi lắp đèn.

**Moulded colours:**



**Diffuser PMMA:**





Surface mounted lamp with rectangular shape, made of shock-resistant plastic material, resistant to the effect of UV-rays, no rusty and anti-corrosion. GX53s LED lamp 2x3W-600lm included long-life, high performance lighting. Available in 5 different cover options to get a diffuse or downwards directed light emission. Insulation class II, protection rating IP66.

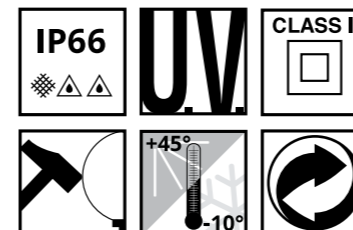
Đèn lắp nổi hình chữ nhật, được làm bằng vật liệu nhựa chống sốc, ngăn tác động của tia UV, không gỉ và chống ăn mòn. Bóng đèn LED GX53s 2x3W-600lm có tuổi thọ lâu dài, hiệu suất chiếu sáng cao. Có 5 lựa chọn mặt khác nhau cho định hướng ánh sáng phát ra. Cấp cách điện II – Class II, Cấp bảo vệ chống xâm nhập 66 – IP66.

### Dimensions & Weight Kích thước & Khối lượng

Height - Chiều cao	: 113 mm
Width - Chiều rộng	: 293 mm
Installation housing depth	: 98mm
Weight - Khối lượng	: 1 kg

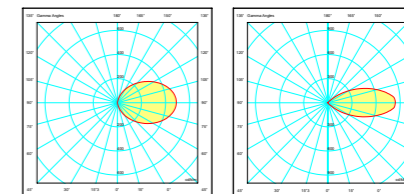
### Packaging size Kích thước đóng gói

Length - Chiều dài	: 350 mm
Width - Chiều rộng	: 150 mm
Height - Chiều cao	: 155 mm
Quantity/box	: 1



D1/N

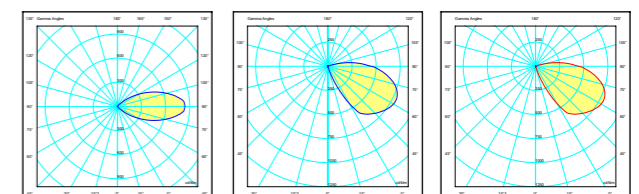
D2/N



D3/N

D4/N

DD/N



**COVER** made of shock-resistant plastic material, resistant to the effect of UV-rays, no rusty and anti-corrosion. Different shapes available allowing a diffuse or a downwards light emission.

**CHỤP ĐÈN** được làm từ vật liệu nhựa chống sốc, ngăn tác động của tia UV, không gỉ và chống ăn mòn. Lựa chọn các hình dạng khác nhau để định hướng ánh sáng phát ra.

Opal **DIFFUSER** made of polymethylmethacrylate-PMMA, resistant to the effect of UV-rays.

**KÍNH MỜ** được làm từ nhựa PMMA ngăn ảnh hưởng của tia UV.

High quality silicone rubber **GASKET** help protect maximum external agents.

**GIĂNG CAO SU SILICONE** chất lượng cao giúp bảo vệ tối đa các tác nhân bên ngoài.

**HOUSING** made of shock-resistant plastic material, resistant to the effect of UV-rays, suitable for the electrical devices fixation. Provided with GX53s 2x3W led lamp and with rubber gasket help protect maximum external agents.

**THÂN ĐÈN** được làm từ vật liệu nhựa chống sốc, ngăn tác động của tia UV, thích hợp lắp đặt cố định. Được cung cấp cùng với đèn led GX53s 2x3W có gioăng bảo vệ tối đa trước các tác nhân bên ngoài.

**INSTALLATION HOUSING** made of shock-resistant plastic material to be cemented into the wall before installing the luminaries.

**ĐẾ** được làm từ vật liệu nhựa chống sốc dùng để gắn vào tường trước khi lắp đèn.



**Moulded colours:**



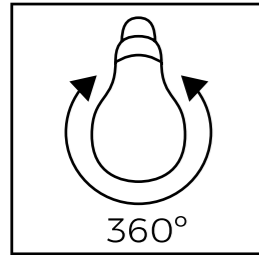
**Diffuser PMMA:**



D1/N	D2/N
2x3W GX53s LED LAMP INCLUDED	2x3W GX53s LED LAMP INCLUDED
D3/N	D4/N
2x3W GX53s LED LAMP INCLUDED	2x3W GX53s LED LAMP INCLUDED
DD/N	
2x3W GX53s LED LAMP INCLUDED	

# LAMPS

Các loại bóng sử dụng



Capacity Công suất	Flux Quang thông	Lifetime Tuổi thọ	Voltage Điện áp	Compare So sánh	Save Tiết kiệm
6W	600	20.000h	11V / 240V 50 / 60 Hz	= <b>60W</b> Incandescent	- 93%
8W	800	20.000h	11V / 240V 50 / 60 Hz	= <b>80W</b> Incandescent	- 92%



	Code Mã sản phẩm	Capacity Công suất	Flux Quang thông	Color temperature Nhiệt độ màu
<b>FILAMENT LED LAMP</b> Bóng đèn sợi LED	DSLED/4WAC220	4 W	400 lm	3000 - 6500K
	DSLED/6WAC220	6 W	600 lm	
	DSLED/8WAC220	8 W	800 lm	
<b>LED BULB</b> Bóng đèn LED	LDGA60-E27-3W	3 W	270 lm	
	LDGA60-E27-5W	5 W	450 lm	
	LDGA60-E27-9W	9 W	810 lm	
	LDGA70-E27-15W	15 W	1350 lm	
	LDGA80-E27-20W	20 W	1800 lm	
	LDGA118-E27-40W	40 W	3600 lm	
<b>GX53s LED LAMP</b> GX53s LED	GX53s/3W	3W	300 lm	
	GX53s/7W	7W	700 lm	
	GX53s/9W	9W	1080 lm	

**Caution:** Please add letters in the parenthesis with product code to choose light color:

**Warm (V), Neutral (TT), Cool (T)**

**Ex:** DSLED warm light 8W code is DSLED/8WAC220 will be **DSLED/8WAC220/V**  
 GX53s warm light 9W code is GX53s/9W will be **GX53s/9W/V**  
 Tube warm light 9W code is LED0M6 will be **LED0M6/V**

**Lưu ý:** Vui lòng thêm mã ánh sáng vào mã sản phẩm để có màu tương ứng:

**Vàng ấm (V), Trung tính (TT), Trắng lạnh (T)**

**VD:** Đèn bóng tròn LED ánh sáng vàng ấm mã DSLED/8WAC220 sẽ thành **DSLED/8WAC220/V**  
 Đèn LED GX53s 9W ánh sáng vàng ấm mã GX53s/9W sẽ thành **GX53s/9W/V**  
 Đèn LED 1,2m 18W ánh sáng vàng ấm mã LED1M2 sẽ thành **LED1M2/V**

# IP67 ACCESSORY BOX

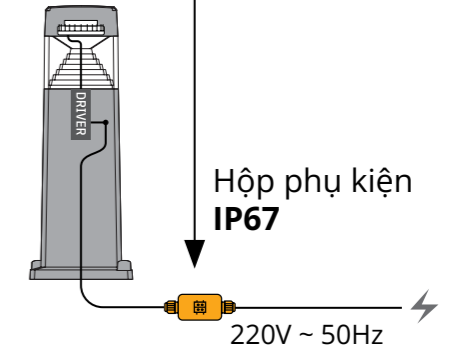
Hộp phụ kiện IP67



Model Tên sản phẩm	Code Mã sản phẩm
Hộp phụ kiện IP67	BPKCN

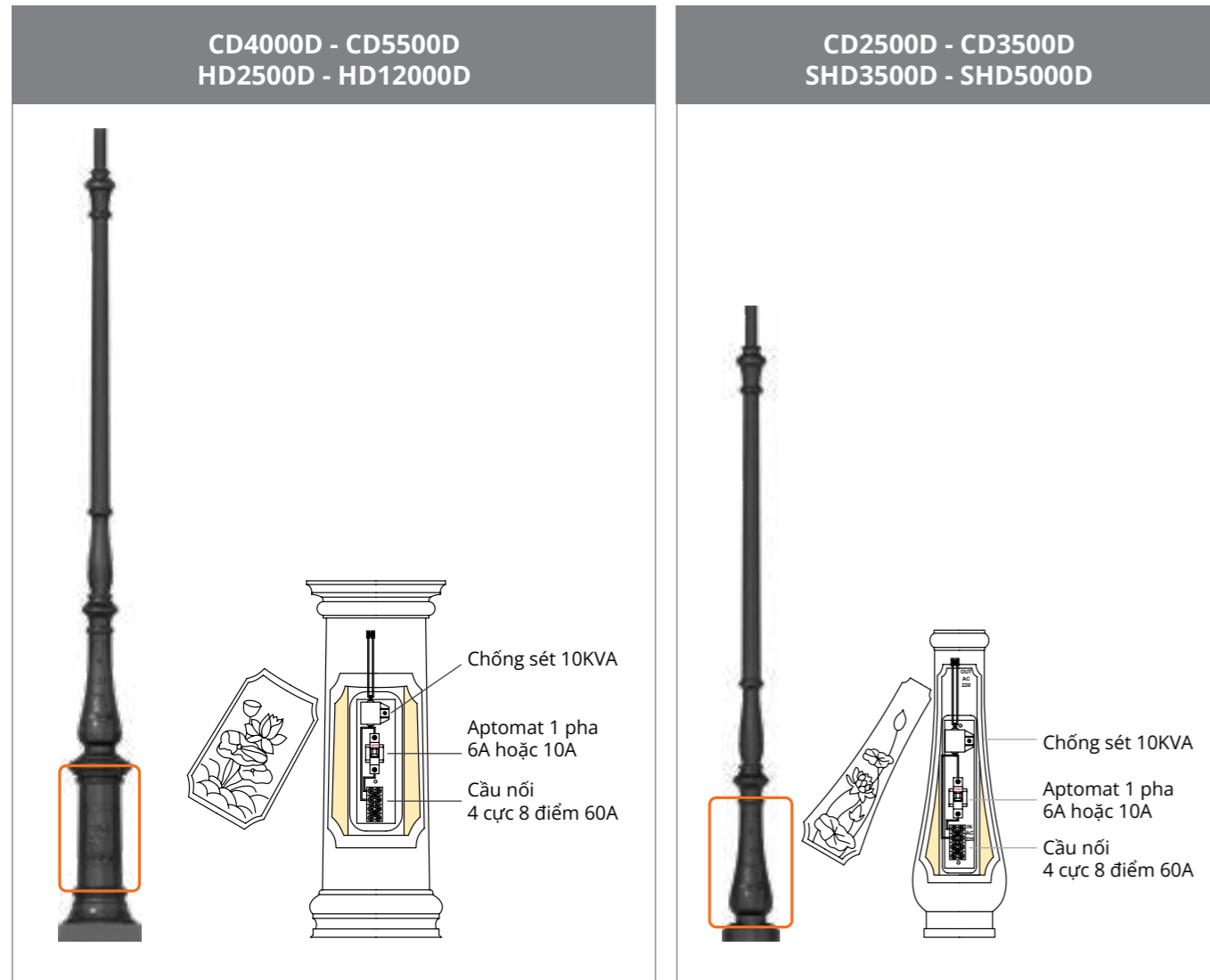





SUNLI ARMYLI MAGG LDHD



# POST'S ELECTRICAL PANEL

Bảng điện cột đèn



	<b>Model</b> Tên sản phẩm	<b>Code</b> Mã sản phẩm
	Chống sét 10KVA	BNCS/DNT10KAV
	Aptomat 1 pha 6A	MCB1006/10
	Aptomat 1 pha 10A	MCB1010/10
	Cầu đấu 4 cực 8 điểm 60A	

# LiOA

For now & Forever!

ĐÈN CẢNH QUAN, DÂY CÁP ĐIỆN CÔNG TRÌNH NÀY VÀ NHIỀU CÔNG TRÌNH KHÁC CỦA TẬP ĐOÀN NOVALAND LÀ SẢN PHẨM CỦA **LiOA**



**NHÀ SẢN XUẤT ĐÈN CẢNH QUAN ĐẶC BIỆT - TRANG SỨC CHO MỌI CÔNG TRÌNH**

**CÔNG TY CỔ PHẦN CÔNG NGHỆ CAO LIOA**

Đốc Đoàn Kết, phố Vinh Hưng, phường Vinh Hưng, quận Hoàng Mai, Hà Nội, Việt Nam

www.lioa.com.vn - email: nhatlinh@lioa.com.vn

**HOTLINE: 098 644 8886**





**LiOA**  
For now & Forever!

---

**CÔNG TY CỔ PHẦN CÔNG NGHỆ CAO LIOA**

Dốc Đoàn Kết, phố Vĩnh Hưng, phường Vĩnh Hưng,  
quận Hoàng Mai, thành phố Hà Nội, Việt Nam.

Tel	+84.24.36440701
Fax	+84.24.36440700
Email	nhatlinh@liao.com.vn
Website	www.liao.com.vn